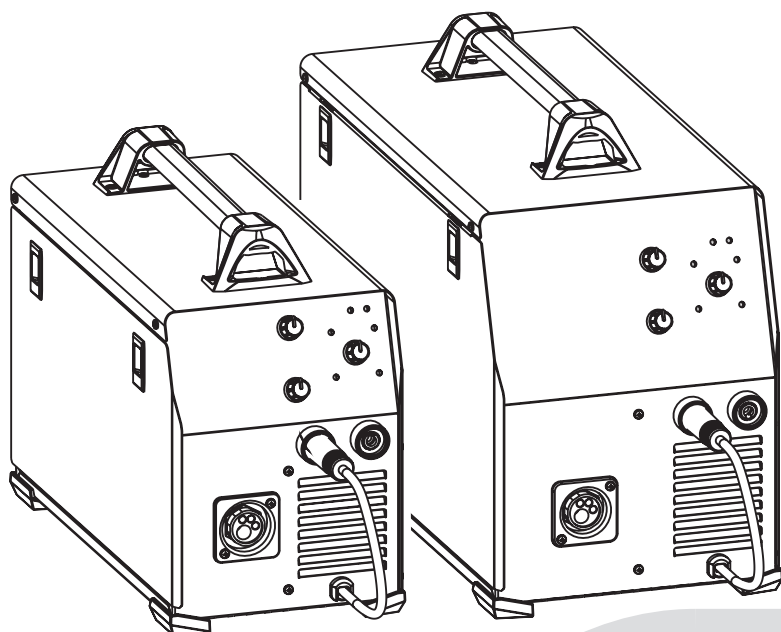


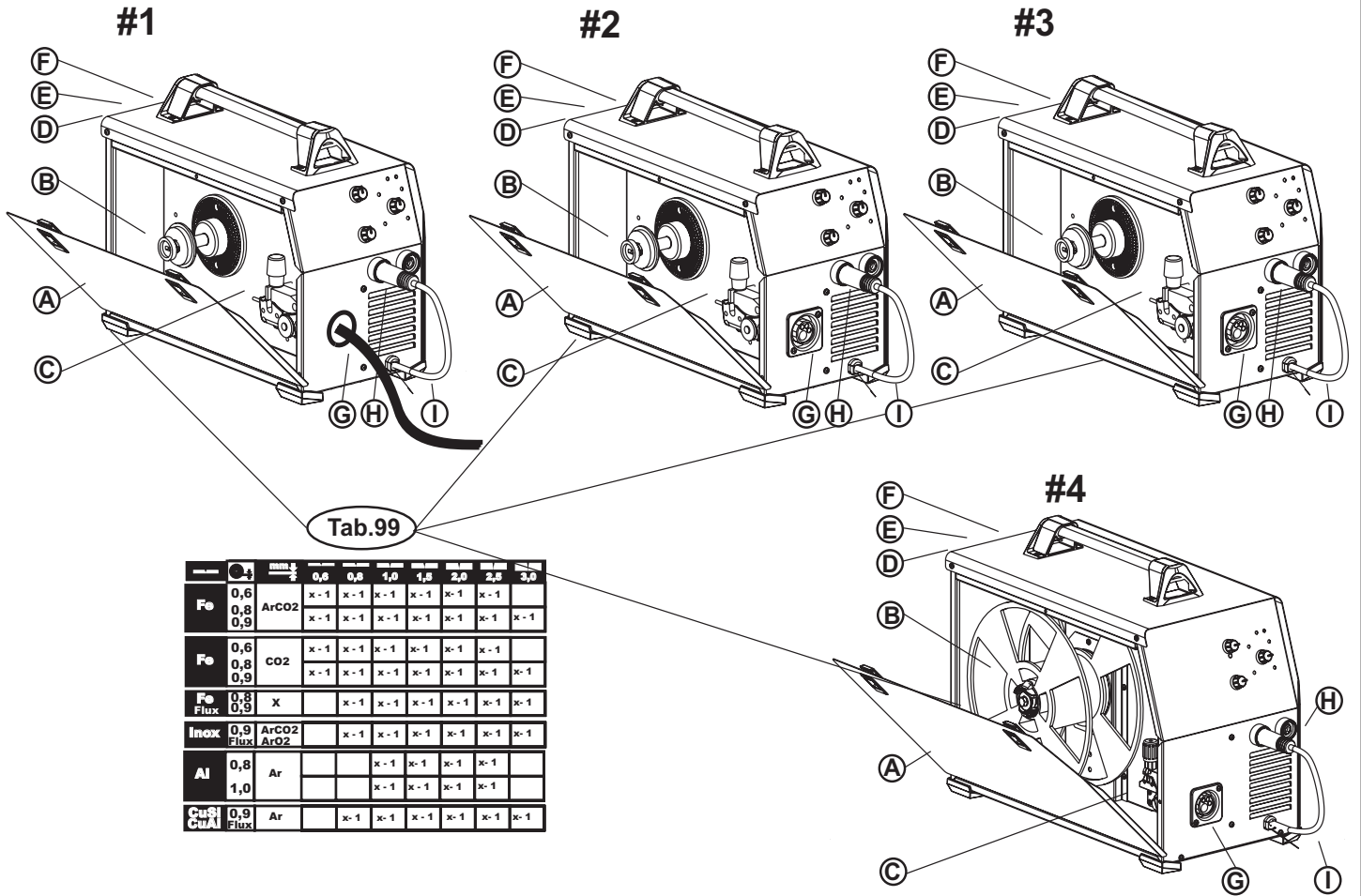


# MIG



IT	4	Manuale istruzione
EN	6	Instruction Manual
FR	8	Manuel d'instruction
ES	10	Manual de instrucciones
PT	12	Manual de instruções
DE	14	Bedienungsanleitung
DA	16	Brugermanual
NL	18	Handleiding
SV	20	Brukanvisning
NO	22	Instruksjonsmanual
FI	24	Käyttöohjekirja
ET	26	Kasutusõpetus
LV	28	Instrukciju rokasgrāmata
LT	30	Instrukcijų vadovas
PL	32	Instrukcja obsługi
CS	34	Návod k obsluze
HU	35	Használati kézikönyv
SK	37	Návod k obsluhe
HR		SRB39Priručnik za upotrebu
SL	41	Priročnik z navodili za uporabo
EL	43	Εγχειρίδιο Χρήσης
RU	45	Рабочее руководство
BG	47	Ръководство за експлоатация
RO	50	Manual de instrucțiuni
TR	52	Kullanım kılavuzu
AR	54	دليل التعليمات

Fig.1



Tab.99

	0,6	0,8	0,9	1,0	1,5	2,0	2,5	3,0
Fe	0,6	x-1	x-1	x-1	x-1	x-1	x-1	x-1
	0,8	x-1	x-1	x-1	x-1	x-1	x-1	x-1
	0,9	x-1	x-1	x-1	x-1	x-1	x-1	x-1
Fe Flux	0,6	x	x-1	x-1	x-1	x-1	x-1	x-1
	0,8	x	x-1	x-1	x-1	x-1	x-1	x-1
	0,9	x	x-1	x-1	x-1	x-1	x-1	x-1
Inox	0,9	x-1	x-1	x-1	x-1	x-1	x-1	x-1
	Flux	x-1	x-1	x-1	x-1	x-1	x-1	x-1
Al	0,8			x-1	x-1	x-1	x-1	
	1,0			x-1	x-1	x-1	x-1	
CuSi CuAl	0,9							
	Flux	x-1	x-1	x-1	x-1	x-1	x-1	

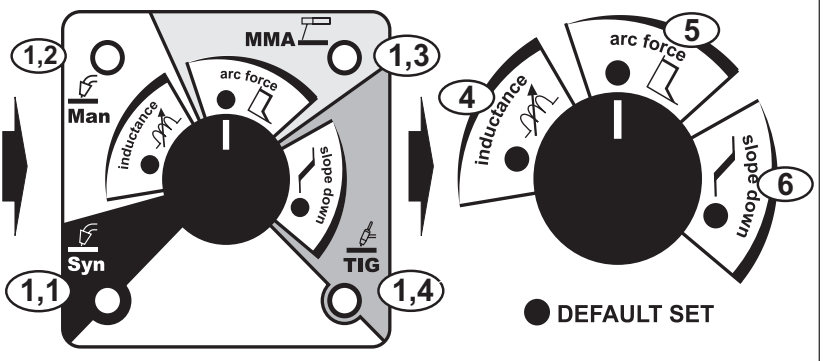
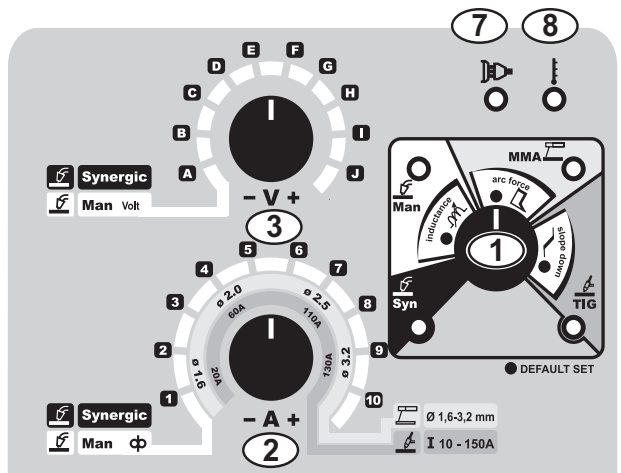
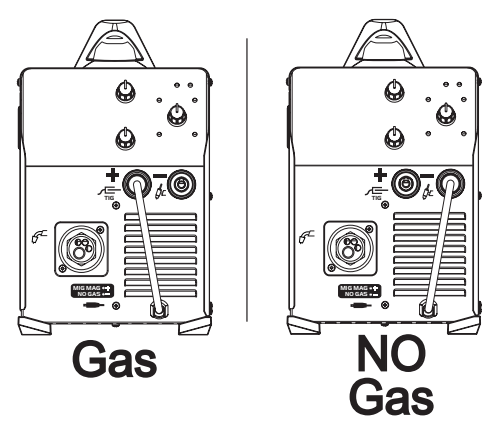


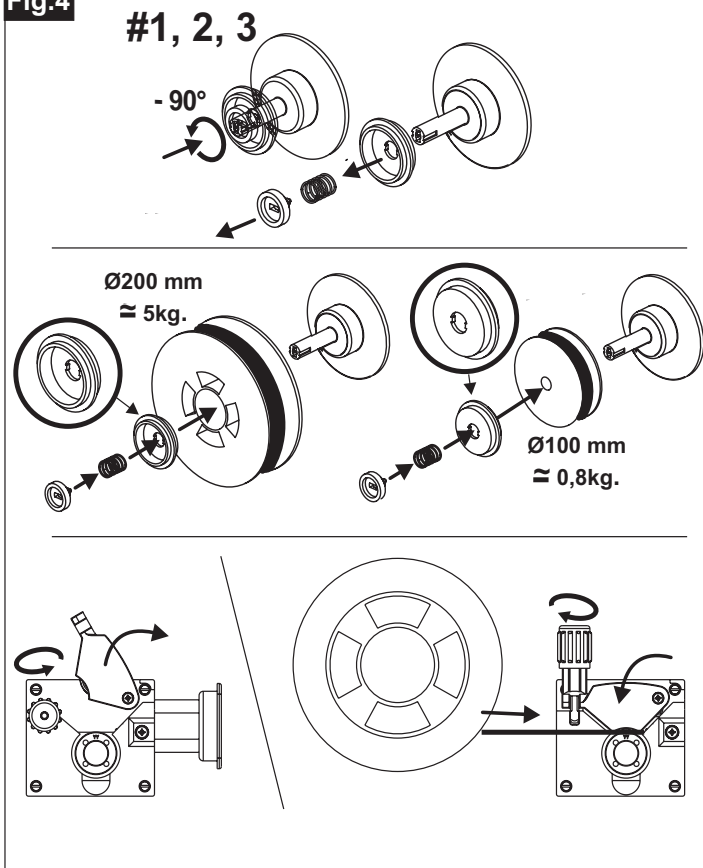
Fig.2

A	XXXXXXXXXXXXXX	XXXXXXXXXXXXXX	K
C	<b>deca</b>	Serial N.	B
D1	X-1/2	EN XXXXX / X	I
H	XXA / XXX V - XXX A / XX V		L
D2	X 40 % 60 % 100 %		M
D3	U <sub>0</sub> =xxV U <sub>2</sub> XX V XX V XX V		J
E	XXA / XXX V - XXX A / XX V		
F	X 40 % 60 % 100 %		
G	U <sub>0</sub> =xxV U <sub>2</sub> XXX V XXX V XXX V		
	X A / XX V - XXX A / XX V		
	X 40 % 60 % 100 %		
	U <sub>0</sub> =xxV U <sub>2</sub> XXX V XXX V XXX V		
	1 ~ XX/XXHz U <sub>1</sub> =xxxV I <sub>1max</sub> XX A I <sub>1eff</sub> XX A		
	IP XX		

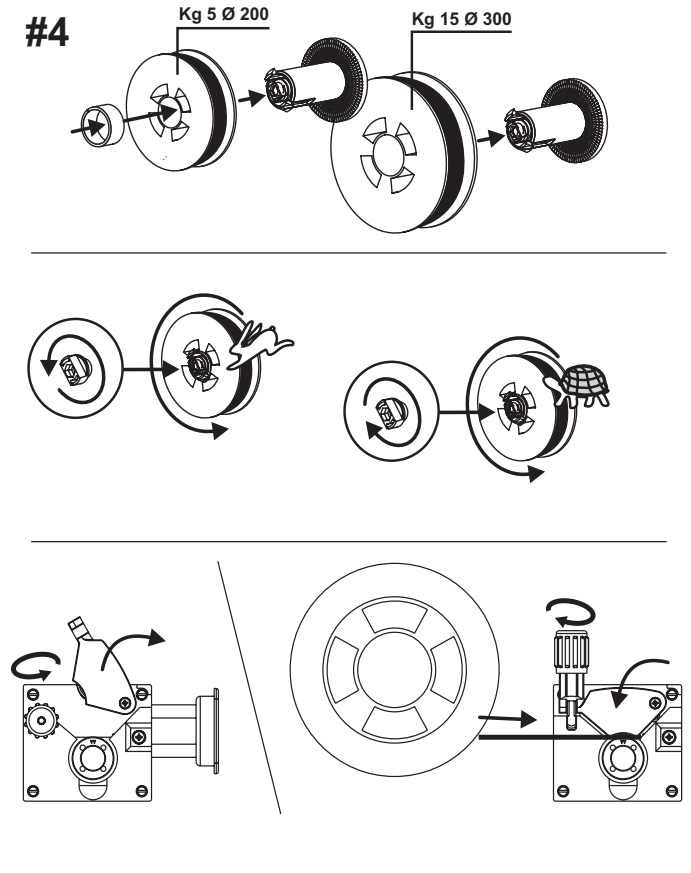
Fig.3



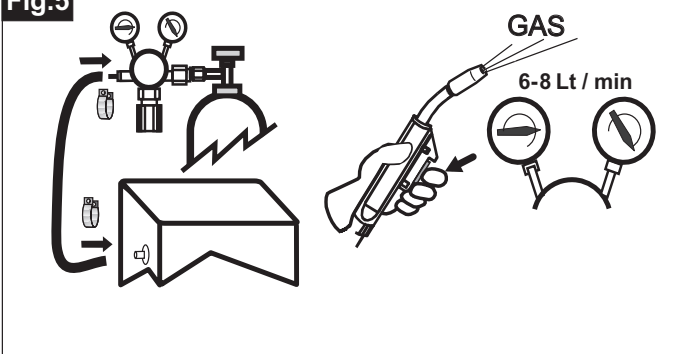
**Fig.4**



**#4**



**Fig.5**



**Fig.7**

Voltage class = 113 Volt						
Mod.	I <sub>2</sub>	X (%)		Ø mm.	Cooling	SPEED m/min
DE140	110	35	Co2 / Mix Flux	0,6 - 1,0	Air	m/min 2,0 - 16
	90	35				
DE15E	180	60	CO2	0,6 - 1,2	Air	m/min 2,0 - 20
	150	60	Mix Flux			
	120	35	Flux			

**Fig.10**

	Ref.	Ø mm.
		Steel - Fe
Flux	0,9	011250
Steel - Fe	0,8 - 1,0	011251
Aluminium - Al	0,8 - 1,0	011252

Ø 25 mm

**Fig.6**

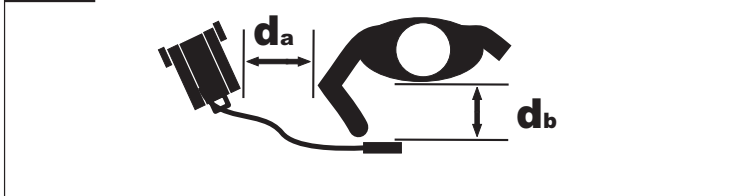
I <sub>2</sub> max(A)	6,1	6,2	6,3	6,4	Zmax **
	220V 230V 240V	220V 230V 240V	mm <sup>2</sup>	ohm	
150	16A "C"	16A	10	0,293	
	16A "C"	16A	16	0,282	
200	20A "C"	32A	16	0,254	
	< 140	16A "C"	16A		



**SCHUKO PLUG: I<sub>2</sub> < 140A**

\*\* Zmax 1Ph 230 V


**Fig.9**





	Ref.	Ø mm.
		Steel - Fe
Steel - Fe	1,0 - 1,2	011214
Aluminium - Al	0,8 - 1,0	011215
Aluminium - Al	1,0 - 1,2	011216
Flux	0,9 - 1,0	011217
Flux	1,0 - 1,2	011218
Flux	1,0 - 1,2	011219


Ø 30 mm


(IT) LEGENDA SEGNALI DI PERICOLO, OBBLIGO, DIVIETO (EN) KEY TO DANGER, MANDATORY AND PROHIBITION SIGNS (FR) SIGNAUX DE DANGER, D'OBLIGATION ET D'INTERDICTION (ES) SEÑALES DE PELIGRO, OBLIGACIÓN, PROHIBICIÓN (PT) LEGENDA DOS SINAIS DE PERIGO, OBRIGAÇÃO, PROIBIÇÃO (EL) ΣΗΜΑΤΑ ΚΙΝΔΥΝΟΥ, ΥΠΟΧΡΕΩΣΗΣ ΚΑΙ ΑΠΑΓΟΡΕΥΣΗΣ (DE) GEFAHR, PFLICHTEN UND VERBOTE HINWEISENDE SIGNALE (DA) FORKLARING TIL ADVARSELS- PÅBUDS- OG FORBUDSSKILTE (NL) LEGENDE GEVAAR-, GEBODS-, VERBODSTEKENS (SV) TECKENFÖRKLARING FÖR SKYLTA FÖR FARA, OBLIGATORISKT OCH FÖRBJUDET (FI) SUURIMMAT VAARAT, PAKOLLISET JA KIELTOMERKINNANOT (ET) OHUMÄRGID, KOHUSTAVAD JA KEELAVAD MÄRGID (LV) RĪSKA APZĪMĒJUMS, PAVĒLOSĀS UN AIZLIEDZOŠAS ZĪMĒSĪCĪBĒS (LT) PAVOJUS, BŪTINIŲ IT DRAUDŽIAMŲJŲ ŽENKŲ PAAŠKINIMAS (PL) LEGENDA SYMBOLI WSKAZUJĄCYCH NIEBEZPIECZEŃSTWO, OBOWIĄZEK, ZAKAZ (CS) VYSVĚTLIVKY KE ZNAČKÁM OZNAČUJÍCÍM NEBEZPEČÍ, POVINNÉ POUŽÍVÁNÍ A ZÁKAZY (SK) KLÚČ K ŠTÍTKOM O NEBEZPEČENSTVE, NARIADENIACH A ZÁKAZOCH (HU) MAGYARÁZATI VESZÉLY JELZÉSEK, KÖTELEZŐ ÉS TILTOTT TENNÁLÓK (RU) ЛЕГЕНДА СИГНАЛОВ ОПАСНОСТИ, ОБЯЗАННОСТЕЙ, ЗАПРЕТА (BG) КЛЮЧ КЪМ ЗНАЦИТЕ ЗА ОПАСНОСТ, ЗАДЪЛЖИТЕЛНИ ИЗСВИКВАНИЯ И ЗАБРАНИ (HR) KAZALO OPASNOSTI, ZNAKOVA OBAVEZAI ZABRANA (NO) NØKKEL TIL FARE-, PÅBUDS- OG FORBUDSSKILT (SL) ZNAKI ZANEVARNOST, OBVEZNEOSTI IN PREPOVEDI (RO) EXPLICAREA SEMNELOR DE PERICOL, OBLIGAȚII ȘI INTERDICȚII (TR) TEHLIKE İŞARETLERİ İLE ZORUNLU VE YASAKLAYICI İŞARET BİLGİLERİ (عربي) دليل علامات الخطر، الإزام، حظر


 PERICOLO GENERICO • GENERAL DANGER • RISQUE GÉNÉRAL • PELIGRO GENERAL • PERIGO GENÉRICO • GENIKOS KINΔYNOΣ • ALLGEMEINE GEFAHR • GENEREL RISIKO • ALGEMEEN GEVAAR • ALLMÄN FARA • YLEINEN VAARA • ÜLDINE OHT • VISPĚŘÉJIE RISKI • BENDRI PAVOJAI • OGÓLNE NIEBEZPIECZEŃSTWO • OBECNÉ NEBEZPEČÍ • VŠEOBECNÉ NEBEZPEČENSTVO • ĀLTĀLĀNOS VESZÉLY • ОБЩАЯ ОПАСНОСТЬ • ОБЩА ОПАСНОСТ • OPĆA OPASNOST • GENERELL FARE • SPOŠNA NEVARNOST • PERICOL GENERAL • GENEL TEHLİKE • خطر عام


 PERICOLO SHOCK ELETTRICO • DANGER OF ELECTRIC SHOCK • RISQUE : CHOC ÉLECTRIQUE • PELIGRO DE DESCARGA ELÉCTRICA • PERIGO DE CHOQUE ELÉCTRICO • KINΔYNOΣ ΗΛΕΚΤΡΟΠΛΗΞΙΑΣ • STROMSCHLÄGGEFAHR • RISIKO FOR ELEKTRISK STØD • GEVAAR VOOR ELEKTRISCHE SCHOK • FARA FÖR ELCHOCK • ΣΑΗΚΟΙΣΚΥΝ VAARA • ELEKTRILÖÖGI OHT • ELEKTROŠOKA RISKS • ELEKTROS ŠOKO PAVOJUS • NIEBEZPIECZEŃSTWO PORAZENIA PRĄDEM • NEBEZPEČÍ ÚRAZU ELEKTRICKÝM ProuDEM • NEBEZPEČENSTVO ZSAHU ELEKTRICKÝM PRŮDEM • ĀRAMŪTĒS VESZÉLY • ОПАСНОСТЬ ЭЛЕКТРИЧЕСКОГО ПОРАЖЕНИЯ • ОПАСНОСТ ОТ ЭЛЕКТРИЧЕСКИ УДАР • OPASNOST OD STRUJNOG UDARA • FARE FOR ELEKTRISK SJOKK • NEVARNOST ELEKTRICNEGA UDARA • PERICOL DE ELECTROCUTARE • ELEKTRİK ÇARPMASI TEHLİKESİ • خطر صاعق كهربائي


 PERICOLO FUMI DI SALDATURA • DANGER OF WELDING FUMES • RISQUE : FUMÉES DE SOUDAGE • PELIGRO HUMOS DE SOLDADURA • PERIGO DE FUMOS DE SOLDADURA • KINΔYNOΣ ΑΝΑΘΥΜΙΑΞΕΩΝ ΣΥΓΚΟΛΛΗΣΗΣ • GEFÄHRDUNG DURCH SCHWEISSRAUCH • RISIKO FOR SVEJSEDAKPE • GEVAAR VOOR LASDAMPEN • FARA FÖR SVETSRÖK • HITSAUSSAVUJEN VAARA • KEEVITUSSUITSU OHT • METINÄŠANAS DŪMU RISKS • VIRINIMO GARŲ PAVOJUS • NIEBEZPIECZEŃSTWO OPARÓW SPAWALNICZYCH • NEBEZPEČÍ SVAŘOVACÍCH VÝPARŮ • NEBEZPEČENSTVO VÝPAROV ZO ZVAROVANIA • FORRASZTÁSI GŐZÖK VESZÉLYE • ОПАСНОСТЬ ДЫМОВ ОТ СВАРКИ • ОПАСНОСТ ОТ ИЗПАРЕНИЯ ПРИ ЗАВАРВАНЕ • OPASNOST OD PARA VARENJA • FARE FOR SVEJSEDUNSTER • NEVARNOST HLAPOV ZARADI VARJENJA • PERICOL GENERAT DE EMISIELE DEGAJATE LA SUDURĂ • KAYNAK DUMANLARI TEHLİKESİ • خطر دخان اللحام


 PERICOLO RADIAZIONI ULTRAVIOLETTE • DANGER OF ULTRA VIOLET RADIATION • RISQUE: RADIATIONS ULTRAVIOLETES • PELIGRO RADIACIONES ULTRAVIOLETAS • PERIGO DE RADIAÇÕES ULTRAVIOLETAS • KINΔYNOΣ ΥΠΕΡΙΦΑΘΟΥΣ ΑΚΤΙΝΟΒΟΛΙΑΣ • GEFÄHRDUNG DURCH UV-STRAHLEN • RISIKO FOR ULTRAVIOLET STRÅLING • GEVAAR VOOR UV-STRALING • FARA FÖR ULTRAVIOLETT STRÅLNING • ULTRAVIOLETTISÄTELYVAARA • ULTRAVIOLETTKIIRGUSE OHT • ULTRAVIOLETÄ STAROJUUMA RISKS • ULTRAVIOLETINĚS RADIACIJS PAVOJUS • NIEBEZPIECZEŃSTWO PROMIENIOWANIA ULTRAFIOLETOWEGO • NEBEZPEČÍ ULTRAFIALOVÉHO ŽÁŘENÍ • NEBEZPEČENSTVO ULTRAFIALOVÉHO ŽIARENIA • ULTRAIBOLYA SUGARZÁSI VESZÉLY • ОПАСНОСТЬ УЛЬТРАФИОЛЕТОВОГО ИЗЛУЧЕНИЯ • ОПАСНОСТ ОТ УЛТРАФИОЛЕТОВА РАДИАЦИИ • OPASNOST OD ULTRALJUBIČASTIH ZRAKA • FARE FOR ULTRAVIOLETT STRÅLING • NEVARNOST ULTRAVIOLETNEGA SEVANJA • PERICOL DE RADIATII ULTRAVIOLETE • ULTRAVIOLE RADIASYON TEHLİKESİ • خطر إشعاع فوق بنفسجي


 PERICOLO SPRUZZI INCANDESCENTI • DANGER OF BURNING SPLASHES • RISQUE: JETS INCANDESCENTS • PELIGRO PULVERIZACIONES INCANDESCENTES • PERIGO DE BORRIFOS INCANDESCENTES • KINΔYNOΣ ΚΑΥΤΩΝ ΣΤΑΓΟΝΙΔΙΩΝ • GEFÄHRDUNG DURCH GLÜHENDE SPRITZER • RISIKO FOR BRÆNDENDE STÆNK • GEVAAR VOOR HETE SPATTEN • FARA FÖR GNISTSPRUT • PÖLTTAVIEN ROISKEIDEN VAARA • PÖLETAVATE PRITSMETE OHT • DEĞÜŞÜ ŞLAKATU RISKS • DEGINANČIŲ TISKALŲ PAVOJUS • NIEBEZPIECZEŃSTWO ROZZARZONYCH ODPRYSKÓW • NEBEZPEČÍ PÁLICÍCH ODSTRÍKŮ • NEBEZPEČENSTVO VYFRKOVANIA ŽERAVÝCH LÁTKO • SZIKRA SZŐRŐDÁSI VESZÉLY • ОПАСНОСТЬ ПАСКАЛЕННЫХ БРЫЗГ • ОПАСНОСТ ОТ ИЗГАРЯЩИ ПРЪСКИ • OPASNOST OD PRSKANJA GORUČIH TVARI • FARE FOR BRENNENDE SPRUT • NEVARNOST GOREČIH IZSTRELKOV • PERICOL DE ÎMPROȘCARE CE PROVOACĂ ARSURI • ALEV SIÇRAMA TEHLİKESİ • خطر رذاذ متھب


 PERICOLO D'INCENDIO • DANGER OF FIRE • RISQUE D'INCENDIE • PELIGRO DE INCENDIO • PERIGO DE INCÊNDIO • KINΔYNOΣ ΠΥΡΚΑΓΙΑΣ • BRANDGEFAHR • BRANDFARE • BRANDGEVAAR • BRANDFARA • TULIPALOVAARA • TULEOHT • UGUNS RISKS • GAISRO PAVOJUS • NIEBEZPIECZEŃSTWO POŻARU • NEBEZPEČÍ POŽÁRU • NEBEZPEČENSTVO POŽIARU • TÜZVESZÉLY • ОПАСНОСТЬ ПОЖАРА • ОПАСНОСТ ОТ ПОЖАР • OPASNOST OD POŽARA • FARE FOR BRANN • NEVARNOST POŽARA • PERICOL DE INCENDIU • YANGIN TEHLİKESİ • خطر اشتعال


 PERICOLO DI ESPLOSIONE • DANGER OF EXPLOSION • RISQUE D'EXPLOSION • PELIGRO DE EXPLOSIÓN • PERIGO DE EXPLOSAO • KINΔYNOΣ ΕΚΡΗΞΗΣ • EXPLOSIONSGEFAHR • EKSPLOSIONSFARE • EXPLOSIONGEVAAR • EXPLOSIONSFARA • RĀJĀHDYSVAARA • PLĀHVATUSOHT • EKSPLOZIJAS RISKS • SPROGIMO PAVOJUS • NIEBEZPIECZEŃSTWO WYBUCHU • NEBEZPEČÍ VÝBUCHU • NEBEZPEČENSTVO VÝBUCHU • ROBBANÁSI VESZÉLY • ОПАСНОСТЬ ВЗРЫВА • ОПАСНОСТ ОТ ЕКСПЛОЗИЯ • OPASNOST OD EKSPLOZIJE • FARE FOR EKSPLOSION • NEVARNOST EKSPLOZIJE • PERICOL DE EXPLOZIE • PATLAMA TEHLİKESİ • NEVARNOST EKSPLOZIJE • خطر انفجار


 PERICOLO SCHIACCIAMENTO MANO DA INGRANAGGI • DANGER OF CRUSHING HANDS IN GEARS • RISQUE: ÉCRASEMENT DE LA MAIN PAR LES ENGRENAGES • PELIGRO DE APLASTAMIENTO MANO POR ENGRANAJES • PERIGO DE ESMAGAMENTO DAS MÃO EM ENGRENAGENS • KINΔYNOΣ ΣΥΝΟΛΙΣΗΣ ΧΕΡΙΩΝ ΣΤΑ ΓΡΑΝΑΙΑ • QUETSCHGEFAHR DER HÄNDE DURCH ZAHNRÄDER • RISIKO FOR KNUSNING AF HÆNDER I GEARENE • GEVAAR VOOR VERPLETTERING HAND IN RADARWERK • FARA FÖR ATT KLÄMMA HÄNDERNA I KUGGHJULEN • VAARA KÄSIEN RUHOJOUTUMISESTA HAMMASRATTAISSA • ETTEVAATUST, ÄRA JÄTA KÄSI LIIKUVIEN OSADE VAHELE • RISKS SASPIEST ROKAS IEKĀRTĀ • RANKŲ SUSIŽEIDIMO KRUMPLIARAIČIUSO PAVOJUS • NIEBEZPIECZEŃSTWO ZGNIĘCIENIA RĄK PRZEZ RZEKADNIE ZĘBATE • NEBEZPEČENSTVO ROZDRVENIA RŮK V PREVODOCH • FIGYELEM! VIGYÁZNI A KÉZRE A FOGASKERÉKNÉLI • ОПАСНОСТЬ РАЗДАВЛИВАНИЯ РУК ШЕСТЕРНЯМИ • خطر سحق اليد بين التروس


 PERICOLO RADIAZIONI NON IONIZZANTI • DANGER OF NON-IONIZING RADIATION • RISQUE: RADIATIONS NON IONISANTES • PELIGRO RADIACIONES NON IONIZANTES • PERIGO DE RADIAÇÕES NÃO IONIZANTES • KINΔYNOΣ ΜΗ ΙΟΝΙΖΟΥΣΑΣ ΑΚΤΙΝΟΒΟΛΙΑΣ • GEFÄHRDUNG DURCH NICHT IONISIERENDE STRAHLUNGEN • RISIKO FOR IKKE-IONISERENDE STRÅLING • GEVAAR NIET IONISERENDE STRALING • FARA FÖR EJ JONISERANDE STRÅLNING • EI-IONOIVA SÄTELYVAARA • MITTEIONISEERIVA KIIRGUSE OHT • NEJONIZÉJOŠĀS RADIĀCIJAS RISKS • NEJONIZUJONČIOS RADIACIJS PAVOJUS • NIEBEZPIECZEŃSTWO PROMIENIOWANIA NIE JONIZUJĄCEGO • NEBEZPEČÍ NEJONIZUJÍCÍHO • NEBEZPEČENSTVO NEJONIZIRANČIO ŽIARENIA • NEM IONIZÁLT SUGARZÁS VESZÉLY • ОПАСНОСТЬ НЕ ИОНИЗИРУЮЩЕГО ИЗЛУЧЕНИЯ • ОПАСНОСТ ОТ НЕИОНИЗАЦИЯ • OPASNOST OD NEJONIZIRANJA • FARE FOR IKKE-IONISERING • NEVARNOST NEJONIZIRANJA • PERICOL DE NON-IONIZARE • IYONLAŞMAMA TEHLİKESİ • خطر إشعاع كهرومغناطيسي


 PERICOLO CAMPO MAGNETICO INTENSO • DANGER OF STRONG MAGNETIC FIELD • RISQUE: CHAMP MAGNÉTIQUE INTENSE • PELIGRO CAMPO MAGNÉTICO INTENSO • PERIGO DE CAMPO MAGNÉTICO INTENSO • KINΔYNOΣ ΔΥΝΑΤΟΥ ΜΑΓΝΗΤΙΚΟΥ ΠΕΔΙΟΥ • GEFÄHRDUNG DURCH STARKE MAGNETFELDER • RISIKO FOR KRAFTIGT MAGNETFELT • GEVAAR INTENS MAGNETISCH VELD • FARA FÖR INTENSIVT MAGNETFÄLT • VOIMAKAS MAGNEETTIKENTÄVAARA • TUGEVA MAGNETVÄLJA OHT • SPÉČIGA MAGNĚTICKÁ LAUKA RISKS • STIPRIJ MAGNETINIJ LAUKŲ PAVOJUS • NIEBEZPIECZEŃSTWO SILNE POLE MAGNETYCZNE • NEBEZPEČÍ SILNÉHO MAGNETICKÉHO • NEBEZPEČENSTVO SILNÉHO MAGNETICKÉHO POJA • ERŐS MÁGNESES TÉR VESZÉLY • ОПАСНОСТЬ ИНТЕНСИВНОГО МАГНИТНОГО ПОЛЯ • ОПАСНОСТ ОТ СИЛНО МАГНИТНО ВЪЗДЕЙСТВИЕ • OPASNOST OD JAKIH MAGNETSKIH POLJA • FARE FOR STERKE MAGNETFELT • NEVARNOST MOĆNEGA MAGNETENJA • PERICOL DE CÂMP MAGNETIC PUTERNIC • SERT MANYETİZM TEHLİKESİ • خطر مجال المغناطيسي مكثف


 PERICOLO DI USTIONE • DANGER OF BURNS • RISQUE DE BRÛLURE • PELIGRO DE USTIONES • PERIGO DE QUEIMADURA • KINΔYNOΣ ΕΓΚΑΥΜΑΤΩΝ • VERBRENNUNGSGEFAHR • RISIKO FOR FORBRÆNDINGER • GEVAAR VOOR BRANDWONDEN • FARA FÖR BRÄNNSKADA • PALOHAAVAVAARA • PÖLETUSTE OHT • APDEGUMU RISKS • NUDEGIMO PAVOJUS • NIEBEZPIECZEŃSTWO POPARZENIA • NEBEZPEČÍ POPALÉNÍ • NEBEZPEČENSTVO POPÁLENIA • MEGÉGETÉS VESZÉLYE • ОПАСНОСТЬ ОЖОГА • ОПАСНОСТ ОТ ИЗГАРЯНЕ • OPASNOST OD OPEKLINEA • FARE FOR BRANNSKADER • NEVARNOST MOĆNEGA MAGNETENJA • PERICOL DE ARSURI • YANGIN TEHLİKESİ • خطر حروق


 OBBLIGO DI PROTEZIONE VIE RESPIRATORIE • PROTECTIVE BREATHING APPARATUS MUST BE WORN • OBLIGATION: PROTÉGER SES VOIES RESPIRATOIRES • OBLIGACIÓN DE PROTECCIÓN DEL APARATO RESPIRATORIO • OBRIGAÇÃO DE PROTECÇÃO DAS VIAS RESPIRATÓRIAS • ΦΟΡΑΤΕ ΠΡΟΣΤΑΤΕΥΤΙΚΟ ΕΞΟΠΛΙΣΜΟ ΑΝΑΠΝΟΗΣ • PFLICHT ZUM SCHUTZ DER ATEMWEGE • DER SKAL BÆRES ÅNEDRÆTTSVÆRN • BESCHERMING LUCHTWEGEN VERPLICHT • ANDNINGSMASK SKA BÅRAS • KÄYTÄ HAPPIINAMARIA • TULEB KANDA HINGAMISE KAITSEVAHENDIT • JÄIZMANTO AIZSARGĀJOŠS RESPIRATORS • DÉVÉKITE APSAUGINI KŲPĀVIMO APARĀTĀ • OBOWIĄZEK STOSOWANIA OSŁONY DRÓG ODDECHOWYCH • MUSÍTE NOSÍT OCHRANNÝ DÝCHAČÍ PRÍSTROJ • JE NUTNÉ POUŽÍVAT OCHRANNÝ DÝCHAČÍ SYSTÉM • A LÉGZŐSZERVEK VÉDÉSE KÖTELEZŐ • ОБЯЗАННОСТЬ ИСПОЛЬЗОВАТЬ ЗАЩИТНУЮ МАСКУ • ТРЯБВА ДА СЕ НОСЯТ ЗАЩИТНИ ДИХАТЕЛНИ АПАРАТИ • MORA SE KORISTITI ZAŠTITNA OPREMA ZA DIŠNE PUTEVE • BESKYTTENDE PUSTEAPPARAT MÅ BRUKES • OBVEZNA UPORABA ZAŠČITNEGA DIHALNEGA APARATA • TREBUJE PURTAT APARAT DE PROTECȚIE A RESPIRAȚIEI • KORUYUCU SOLUNUM CIHAZI TAKILMALIDIR • التزام حماية الجهاز التنفسي

 OBBLIGO USARE MASCHERA PROTETTIVA • PROTECTIVE MASKS MUST BE WORN • OBLIGATION: UTILISER LE MASQUE DE PROTECTION • OBLIGACIÓN DE UTILIZAR MASCARILLA DE PROTECCIÓN • OBRIGAÇÃO DE USAR MÁSCARA DE PROTECÇÃO • ΦΟΡΑΤΕ ΠΡΟΣΤΑΤΕΥΤΙΚΕΣ ΜΑΣΚΕΣ • SCHUTZMASKENPFLICHT • DER SKAL BÆRES ANSIGTMASKE • GEBRUIK BESCHERMEND MASKEK VERPLICHT • SKYDDSMASK SKA BÅRAS • KÄYTÄ SUOJANAAMAREITA • TULEB KANDA KAITSEMASKE • JÄIZMANTO AIZSARGMASKAS • DÉVÉKITE APSAUGINĖ KAUKE • OBOWIĄZEK STOSOWANIA MASKI OCHRONNEJ • JE NUTNÉ POUŽÍVAT OCHRANNÉ MASKY • MUSÍTE NOSÍT OCHRANNÉ MASKY • A VÉDŐÓRUKA HASZNÁLATA KÖTELEZŐ • ОБЯЗАННОСТЬ ИСПОЛЬЗОВАТЬ ЗАЩИТНУЮ МАСКУ • ТРЯБВА ДА СЕ НОСЯТ ЗАЩИТНИ МАСКИ • MORA SE KORISTITI ZAŠTITNA MASKA • VERNEMASKER MÅ BRUKES • OBVEZNA UPORABA ZAŠČITNE MASKE • TREBUJE PURTATĂ MASCĂ DE PROTECȚIE • KORUYUCU MASKE TAKILMALIDIR • التزام استخدام قناع واقی

 OBBLIGO INDOSSARE GUANTI PROTETTIVI • PROTECTIVE GLOVES MUST BE WORN • OBLIGATION: METTRE DES GANTS DE PROTECTION • OBLIGACIÓN DE UTILIZAR GUAANTES PROTETTIVOS • OBRIGAÇÃO DE USAR LUVAS DE PROTECÇÃO • ΦΟΡΑΤΕ ΠΡΟΣΤΑΤΕΥΤΙΚΑ ΓΑΝΤΙΑ • SCHUTZHELM- UND SCHUTZHANDSCHUHPFLICHT • DER SKAL BÆRES SIKKERHEDSHANDSKER • GEBRUIK BESCHERMENDE HANDSCHOENEN VERPLICHT • SKYDDSHANDSKAR SKA BÅRAS • KÄYTÄ SUOJAKÄSINEITÄ • TULEB KANDA KAITSEKINDID • JÄIZMANTO AIZSARGCIMI • DÉVÉKITE APSAUGINES PIRŠTINES • OBOWIĄZEK NAŁOŻENIA RĘKAWIC OCHRONNYCH • MUSÍTE NOSÍT OCHRANNÉ RUKAVICE • A VÉDŐÖRUKA HASZNÁLATA KÖTELEZŐ • ОБЯЗАННОСТЬ ИСПОЛЬЗОВАТЬ ЗАЩИТНЫЕ ПЕРЧАТКИ • ТРЯБВА ДА СЕ НОСЯТ ЗАЩИТНИ РЪКЪАВИЦИ • MORAJU SE KORISTITI ZAŠTITNE RUKAVICE • VERNEMANSKER MÅ BRUKES • OBVEZNA UPORABA ZAŠČITNIH ROKAVIC • TREBUJE PURTATE MĀNUŠI DE PROTECȚIE • KORUYUCU ELDIVENLER TAKILMALIDIR • التزام استخدام قفازات واقية

 OBBLIGO PROTEZIONE DEGLI OCCHI • PROTECTIVE GOGGLES MUST BE WORN • OBLIGATION: SE PROTÉGER LES YEUX • OBLIGACIÓN DE UTILIZAR PROTECCIÓN PARA LOS OJOS • OBRIGAÇÃO DE PROTEGER OS OLHOS • ΦΟΡΑΤΕ ΠΡΟΣΤΑΤΕΥΤΙΚΑ ΓΥΑΛΙΑ • SCHUTZBRILLENPFLICHT • DER SKAL BÆRES SIKKERHEDSBRILLER • GEBRUIK VEILIGHEIDSBRIL VERPLICHT • SKYDDSGLASÖGON SKA BÅRAS • KÄYTÄ HITSAAJAN SUOJALASEJA • TULEB KANDA KAITSEPRILLE • JÄIZMANTO AIZSARGBRILLES • DÉVÉKITE APSAUGINES AKINIUS • OBOWIĄZEK OCHRONNY OCZY • JE NUTNÉ POUŽÍVAT OCHRANNÉ OKULIARE • A SZEMEK VÉDÉSE KÖTELEZŐ • ОБЯЗАННОСТЬ ЗАЩИЩАТЬ ГЛАЗА • ТРЯБВА ДА СЕ НОСЯТ ЗАЩИТНИ ОЧИЛА • MORAJU SE KORISTITI ZAŠTITNE NAOCĀLE • VERNBRILLER MÅ BRUKES • OBVEZNA UPORABA ZAŠČITNIH OČAL • TREBUJE PURTATI OCHELARI DE PROTECȚIE • KORUYUCU GÖZLÜKLER TAKILMALIDIR • التزام حماية العين

 OBBLIGO INDOSSARE INDUMENTI PROTETTIVI • PROTECTIVE CLOTHING MUST BE WORN • OBLIGATION: PORTER DES VÊTEMENTS DE PROTECTION • OBLIGACIÓN DE UTILIZAR ROPA PROTECTIVA • OBRIGAÇÃO DE VESTIR ROUPAS DE PROTECÇÃO • ΦΟΡΑΤΕ ΠΡΟΣΤΑΤΕΥΤΙΚΟ ΡΟΥΧΙΣΜΟ • SCHUTZKLEIDUNGS PFLICHT • DER SKAL BÆRES SIKKERHEDSDØJ • GEBRUIK BESCHERMINGSKLEDIJ VERPLICHT • SKYDDSKLÄDER SKA BÅRAS • KÄYTÄ SUOJAVAAETUSTA • TULEB KANDA KAITSERIETUST • JÄIZMANTO AIZSARGĀJOŠS APĢĒRBS • DÉVÉKITE APSAUGINIUS RŪBUS • OBOWIĄZEK NAŁOŻENIA ODZIEŻY OCHRONNEJ • JE NUTNÉ POUŽÍVAT OCHRANNÉ OBLEČENÍ • MUSÍTE NOSÍT OCHRANNÉ OBLEČENIE • A VÉDŐRUKA HASZNÁLATA KÖTELEZŐ • ОБЯЗАННОСТЬ НОСИТЬ ЗАЩИТНУЮ ОДЕЖДУ • ТРЯБВА ДА СЕ НОСИ ЗАЩИТНО ОБЛЕКО • MORA SE KORISTITI ZAŠTITNA ODJEĆA • VERNEKLER MÅ BRUKES • OBVEZNA UPORABA ZAŠČITNE OBLEKE • TREBUJE PURTATĂ ÎMBRĂCĂMINTE DE PROTECȚIE • KORUYUCU GYSİLER GİYİLMELİDİR • التزام استخدام ملابس واقية

 VIETATO L'ACCESSO AI PORTATORI DI PACEMAKER • ENTRY NOT PERMITTED TO PERSONS FITTED WITH PACEMAKER • INTERDICTION: L'ACCÈS EST INTERDIT AUX PORTEURS DE PACEMAKER • PROHIBIDO EL ACCESO A PORTADORES DE MARCAPASO • PROIBIDO O ACESSO AOS PORTADORES DE MARCAPASSO • ΑΕΝ ΕΠΙΤΡΕΠΕΤΑΙ Η ΕΙΣΟΔΟΣ ΣΕ ΑΤΟΜΑ ΜΕ ΒΗΜΑΤΟΔΟΤΗ • TRÄGERN VON HERZSCHRITTMACHERN IST DER ZUGANG UNTERSAGT • ADGANG IKKE TILLADT FOR PERSONER MED PACEMAKER • TOEGANG VOOR DRAGERS VAN PACEMAKERS VERBODEN • TILLTRÄDE FÖRBJUDET FÖR BÄRARE AV PACEMAKER • PÄÄSY KIELLETTY PACEMAKERIÄ KÄYTTÄVILLE HENKILÖILLE • SISSEPÄÄS KEELATUD INIMESTELE, KELLELEL ON SÜDAEMESTIMULAATOR • AIZLIEGTS IEIET CILVĒKIEM AR ELEKTROKARDIOSTIMULATORU • DARBO VIETOJE NEGALI BŪTI ASMENYS SU ŠIRDIES STIMULIATORIUMI • ZAKAZ DOSTĘPU DLA NOSICIELI STYMULATORÓW SERCA • VSTUP ZAKAZÁN OSOĀM S KARDIOSTIMULÁTOREM • VSTUP NIE JE POVOLENÝ OSOĀM S IMPLANTOVANÝM



**(IT)** Smaltimento apparecchiature elettriche ed elettroniche: Simbolo che indica la raccolta separata delle apparecchiature elettriche ed elettroniche. L'utilizzatore ha l'obbligo di non smaltire questa apparecchiatura come rifiuto solido urbano misto (indifferenziato), ma di rivolgersi ai centri di raccolta autorizzati. **(EN)** Electrical and electronic equipment disposal: Symbol indicating separate collection for waste of electrical and electronic equipment. When the end-user wishes to discard this product, it must not be disposed of as (unsorted) mixed municipal solid waste but sent to duly authorised collection facilities. **(FR)** Elimination des appareils électriques et électroniques: Symbole qui indique la collecte séparée des appareils électriques et électroniques. L'utilisateur a l'obligation de ne pas éliminer cet appareil comme un déchet solide urbain mixte, mais doit s'adresser à des centres de récolte autorisés. **(ES)** Eliminación de equipos eléctricos y electrónicos: Símbolo que indica la recogida diferenciada de los equipos eléctricos y electrónicos. El usuario tiene la obligación de no eliminar este equipo como residuo sólido urbano mixto (indiferenciado), sino que debe dirigirse a los centros de recogida autorizados. **(PT)** Eliminação de aparelhagens eléctricas e electrónicas. Símbolo que indica a recolha separada das aparelhagens eléctricas e electrónicas. O utilizador possui a obrigação de não eliminar esta aparelhagem como resíduo sólido urbano misto (indiferenciado) e sim dirigir-se aos centros de recolha autorizados. **(DE)** Entsorgung elektrischer und elektronischer Geräte: Symbol, das die getrennte Entsorgung von elektrischen und elektronischen Geräten angibt. Der Anwender hat die Pflicht, dieses Gerät nicht als (ungetrennten) Hausmüll zu entsorgen, sondern sich an die zugelassenen Sammelstellen zu wenden. **(DA)** Bortskaffelse af elektriske og elektroniske apparater. Dette symbol angiver særskilt indsamling af elektriske og elektroniske apparater. Brugerne har pligt til ikke at bortskaffe dette apparat som fast blandet husholdningsaffald (ikke-adskilt), men i stedet henvende sig til de autoriserede indsamlingscentraler. **(NL)** Afval van elektrische en elektronische apparatuur. Dit symbool staat voor afval van elektrische en elektronische apparatuur dat gescheiden moet worden van ander afval. De gebruiker mag dit afval niet bij het gewone stedelijke afval doen, maar moet het naar een speciaal en erkend verzamelpunt brengen. **(SV)** Avfallshantering för elektrisk och elektronisk utrustning Symbol som indikerar separat avfallshantering för elektrisk och elektronisk utrustning. Användaren får inte slänga denna utrustning såsom fast avfall (ej sorterad) men måste vända sig till en auktoriserad uppsamlingsplats för sorterad avfallshantering. **(NO)** Avhending av elektriske og elektroniske apparater. Symbolet angir at man kildesortere elektriske og elektroniske apparater. Brukeren har forbud mot å avhende dette apparatet som vanlig restavfall, og må i stedet henvende seg til godkjente oppsamlingsstasjoner. **(FI)** Sähkö- ja elektroniikkalaitteiden hävittäminen. Symboli, joka osoittaa sähkö- ja elektroniikkalaitteiden erillisestä hävittämisestä. Käyttäjällä ei saa hävittää tätä laitetta normaalin kiinteän kaupunkijätteen (lajittelematon) mukana vaan hänen tulee toimittaa se valtuutettuun keräyspisteeseen. **(ET)** Elektriliste aparateid ja elektroonikaseadmete jäätmekätlus. Sümbol tähistab elektriliste aparateid ja elektroonikaseadmete eraldi kogumise kohustust. Kasutaja on kohustatud pöörduma volitatud kogumiskeskuste poole ning seda aparati ei tohi käsitleda kui segajäädet. **(LV)** Elektrisko un elektronisko iekārtu atkritumi. Simbols, kas apzīmē dalītu elektrisko un elektronisko iekārtu atkritumu savākšanu –. Lietotājam ir pienākums nenodot šo aparāturu atkritumos kā cietus, jauktus (nešķirotus) sadzīves atkritumus, bet ir jāvērsas pie pilnvarota atkritumu savākšanas centra. **(LT)** Elektrinės ir elektroninės aparatūros utilizavimas. Symbolis, kuris nurodo diferencijuotą elektrinės ir elektroninės aparatūros surinkimą. Vartotojas privalo neutilizuoti šios aparatūros, kaip kietųjų mišrių miesto atliekų (nediferencijuotų), tačiau privalo kreiptis į autorizuotus surinkimo centrus. **(PL)** Usuwanie sprzętu elektrycznego i elektronicznego. Symbol wskazujący konieczność dokonywania selektywnej zbiórki sprzętu elektrycznego i elektronicznego. Jest surowo wzbronione usuwanie niniejszego urządzenia wraz ze stałymi odpadami mieszkaniowymi (nieselektowna zbiórka odpadów). Użytkownik ma obowiązek zwrócić się do punktów autoryzowanych do selektywnej zbiórki zużytego sprzętu elektrycznego i elektronicznego. **(CS)** Likvidace elektrických a elektronických zařízení. Symbol označuje tříděný sběr elektrických a elektronických zařízení. Uživatel nesmí likvidovat toto zařízení jako tuhý smíšený komunální odpad (netříděný), ale musí se obrátit na autorizovanou sběrnou střediska. **(HU)** Az elektromos és elektronikus készülékek ártalmatlanítása. Az elektromos és elektronikus készülékek szelektív összegyűjtését jelző szimbólum. A felhasználó kötelessége, hogy ne úgy dobja ki ezt a gépet, mint vegyes (nem szelektív) szilárd állapotú városi hulladékot, hanem forduljon az erre felhatalmazott gyűjtőközpontokhoz. **(SK)** Likvidácia elektrických a elektronických zariadení. Symbol označuje triedený zber elektrických a elektronických zariadení. Používateľ nesmie likvidovať toto zariadenie ako komunálny odpad, ale musí sa obrátiť na autorizované zberné strediská. **(HR)** Uklanjanje električnih i elektroničkih uređaja. Simbol koji ukazuje na odvojeno odlaganje električnih i elektroničkih uređaja. Osoba koja upotrebljava uređaj ne smije odložiti ovaj uređaj kao mješoviti kruti otpad (nediferenciran), već se mora obratiti ovlaštenim centrima za sakupljanje otpada. **(SL)** Odstranjanje električnih in elektronskih naprav. Simbol, ki označuje ločeno odstranjevanje električnih in elektronskih naprav. Uporabnik je dolžan upoštevati prepoved odmetavanja tovrstnih naprav med gospodinjске odpadke (brez ločevanja) ter se za njeno odstranitev obrniti na pooblaščen zbirne centre za posebne odpadke. **(EL)** Απόρριψη ηλεκτρικών και ηλεκτρονικών συσκευών. Σύμβολο που αναφέρεται στη χωριστή απόρριψη ηλεκτρικών και ηλεκτρονικών συσκευών. Ο χρήστης έχει την υποχρέωση να μην απορρίπτει αυτή τη συσκευή μαζί με τα μεκτά αστικά στερεά απόβλητα (αδιαφοροποίητα), αλλά να στραφεί προς τα εγκεκριμένα κέντρα συλλογής. **(RU)** Утилизация электрического и электронного оборудования. Символ предписывает отдельный сбор электрического и электронного оборудования. Пользователь обязан сдавать данный прибор на утилизацию в специальные уполномоченные центры сбора отходов и не утилизировать его в качестве смешанных бытовых отходов. **(BG)** Изхвърляне на електрическите и електронните уреди. Символ, който посочва разделното събиране на електрическите и електронните уреди. Потребителят е длъжен да не изхвърля този уред като смесен (недиференциран) твърд домашен, а да се обърне към оторизираните центрове за събиране. **(RO)** Reciclarea aparatului electric și electronic. Simbolul care indică colectarea separată a aparatului electric și electronic. Utilizatorul are obligația de a nu recicla această aparatură ca degeu solid urban mixt (nediferențiat), ci de a se adresa centrelor de colectare autorizate. **(TR)** Elektrikli ve elektronik cihazların imhası. Elektrikli ve elektronik cihazların ayrıştırılarak atılmalarını gösteren sembol. Kullanıcı, bu cihazı, karışık (ayrıştırılmamış) katı şehir atığı olarak imha etmemeye, ve yetkili toplama merkezleri ile temas etmeye yükümlülüğüne sahiptir.

## IT

### Manuale istruzioni



Prima di utilizzare la macchina leggere attentamente il manuale istruzioni.  
Gli impianti per saldatura ad arco MMA, TIG, MIG/MAG; gli impianti per taglio al plasma in seguito chiamati "macchina" sono previsti per uso industriale e professionale.  
Assicurati che la macchina sia installata e riparata da persone esperte in conformità alle leggi ed alle norme antinfortunistiche.  
Assicurati che l'operatore sia addestrato sull'utilizzo e sui rischi connessi al procedimento di saldatura ad arco / taglio ad arco e sulle necessarie misure di protezione e procedure di emergenza.  
Puoi trovare informazioni dettagliate nel fascicolo "Apparecchiature per saldatura ad arco installazione ed uso": IEC o CLC/TS 62081.

### Avvertenze di sicurezza



- Assicurati che la presa d'alimentazione a cui colleghi la macchina sia protetta dai dispositivi di sicurezza (fusibili od interruttore automatico) e che sia collegata all'impianto di terra.
- Assicurati che la spina ed il cavo d'alimentazione siano in buone condizioni.
- Prima d'inserire la spina nella presa d'alimentazione, assicurati che la macchina sia spenta.
- Spegni la macchina ed estrai la spina dalla presa d'alimentazione appena hai terminato

il lavoro.

- Spegni la macchina ed estrai la spina dalla presa d'alimentazione prima di collegare i cavi di saldatura, installare il filo continuo, sostituire parti della torcia o del meccanismo trainafilo, effettuare operazioni di manutenzione, muoverla (usa la maniglia presente sulla saldatrice).
- Non toccare le parti sotto tensione elettrica con la pelle nuda o con indumenti bagnati. Isola elettricamente te stesso dall'elettrodo, dal pezzo da tagliare e da eventuali parti metalliche accessibili, collegate a terra. Utilizza guanti, calzature, indumenti previsti allo scopo e tappeti isolanti asciutti, non infiammabili.
- Utilizza la macchina in ambiente asciutto e ventilato. Non esporre la macchina alla pioggia ed al sole battente.
- Utilizza la macchina solo se tutti i pannelli e schermi sono al loro posto e montati correttamente.
- Non utilizzare la macchina se è caduta oppure è stata urtata perché potrebbe non essere sicura. Falla controllare da una persona esperta o qualificata.



- Elimina i fumi di saldatura (taglio) con un'adeguata ventilazione naturale o con un aspiratore di fumi. E' necessario utilizzare un approccio sistematico per valutare i limiti all'esposizione ai fumi di saldatura (taglio) in funzione della loro composizione, concentrazione e durata dell'esposizione stessa.
- Non saldare (tagliare) materiali puliti con solventi clorurati o comunque vicino a tali sostanze.



- Usa la maschera di saldatura con un vetro inattinico adeguato al processo di saldatura (taglio). Sostituiscila se è danneggiata; le radiazioni possono attraversarla.
- Indossa guanti, calzature ed indumenti ignifughi che proteggano la pelle dai raggi prodotti dall'arco di taglio e dalle scintille. Non usare indumenti unti o grassi, una scintilla potrebbe incendiarli. Usa degli schermi protettivi per proteggere le persone vicino a te.

- Non toccare con la pelle nuda le parti metalliche incandescenti quali: torcia, pinza porta elettrodo, mozziconi d'elettrodo, pezzi appena lavorati.
- La lavorazione del metallo provoca scintille e schegge. Indossa occhiali di sicurezza, con protezione ai lati degli occhi.



- Le scintille della saldatura (taglio) possono causare incendi.
- Non saldare (tagliare) in aree dove sono presenti materiali, gas o vapori infiammabili.
- Non saldare (tagliare) contenitori, bombole, serbatoi o tubazioni a meno che una persona esperta o qualificata non abbia verificato che si possano lavorare e li abbia opportunamente preparati.
- Togli l'elettrodo dalla pinza porta elettrodo quando hai terminato la saldatura. Assicurati che nessuna parte del circuito elettrico della pinza porta elettrodo tocchi il circuito di massa o di terra: un contatto accidentale può causare surriscaldamenti e principi d'incendio.



#### EMF Campi elettromagnetici

La corrente di saldatura genera campi elettromagnetici (EMF), in prossimità del circuito di saldatura e della saldatrice. I campi elettromagnetici possono interferire con protesi mediche, quali per esempio pacemaker.

Vanno prese adeguate misure protettive nei confronti dei portatori di protesi mediche. Per esempio, deve essere impedito l'accesso all'area di utilizzo della saldatrice. I portatori di protesi mediche, devono consultare il medico prima di avvicinarsi all'area di utilizzo della saldatrice.

Questa apparecchiatura soddisfa i requisiti dello standard tecnico di prodotto per l'uso esclusivo in ambiente industriale ed uso professionale. Non è assicurata la rispondenza ai limiti previsti per l'esposizione umana ai campi elettromagnetici in ambiente domestico.

Applica i seguenti accorgimenti per minimizzare l'esposizione ai campi elettromagnetici (EMF):

- Non posizionarti col corpo fra i cavi di saldatura. Tieni entrambi i cavi di saldatura dallo stesso lato del corpo.
- Quando è possibile, intreccia fra loro i cavi di saldatura, fissandoli con nastro adesivo.
- Non avvolgere i cavi di saldatura attorno al corpo.
- Collega il cavo di massa al pezzo da lavorare il più vicino possibile al punto da saldare.
- Non saldare tenendo la saldatrice appesa al corpo.
- Tieni il capo ed il tronco il più lontano possibile dal circuito di saldatura. Non lavorare vicino, seduto o appoggiato alla saldatrice. Distanza minima: **Fig 9 Da** = cm 50; **Db** = cm.20



#### Apparecchiatura di Classe A

Questa apparecchiatura è progettata per l'uso in ambienti industriali e professionali. Negli ambienti domestici ed in quelli collegati ad una rete di alimentazione pubblica a bassa tensione che alimentano edifici ad uso domestico, potrebbero esserci delle difficoltà ad assicurare la rispondenza alla compatibilità elettromagnetica, a causa di disturbi condotti o irradiati.



#### Saldatura (taglio) in condizioni a rischio

- Se devi lavorare in condizioni di rischio accresciuto di scariche elettriche; soffocamento; in presenza di materiali infiammabili od esplosivi assicurati che un responsabile esperto valuti preventivamente le condizioni. Assicurati che siano presenti delle persone addestrate per intervenire in casi di emergenza. Adotta i mezzi tecnici di protezione descritti in 5.10; A.7; A.9 della specifica tecnica IEC o CLC/TS 62081.
- Se devi lavorare in posizioni sollevate dal suolo utilizza sempre piattaforme di sicurezza.
- Se più macchine lavorano sullo stesso pezzo o comunque su pezzi elettricamente collegati, le tensioni a vuoto presenti sui porta-elettrodo o sulle torcie si possono sommare superando il livello di sicurezza. Assicurati che un responsabile esperto valuti preventivamente se esiste un rischio ed eventualmente adotti le misure di protezione indicate nel 5.9 della specifica tecnica IEC o CLC/TS 62081.



#### Avvertenze supplementari

- Non utilizzare la macchina per scopi non previsti come per esempio scongelare tubazioni della rete idrica.
- Colloca la macchina su di una superficie piana, stabile ed evita che possa muoversi. La posizione deve permetterle il controllo, ma non deve consentire alle scintille di colpirla.
- Non sollevare la macchina. Non sono previsti sistemi di sollevamento.
- Non utilizzare cavi con isolamento deteriorato o con le connessioni allentate.

## Messa in funzione



- Gli allacciamenti elettrici devono essere eseguiti da persone esperte o qualificate.
- Assicurati che la macchina sia spenta e scollegata dalla presa d'alimentazione durante tutti i passi della messa in funzione.
- Assicurati che la presa d'alimentazione a cui colleghi la macchina sia protetta dai dispositivi di sicurezza (fusibili od interruttore automatico) e che sia collegata all'impianto di terra.
- L'apparecchio deve essere collegato esclusivamente ad un sistema di alimentazione con il conduttore del "neutro" collegato a terra.

## Consigli per l'uso

- Utilizza una prolunga elettrica solo quando è necessario e purché sia di sezione pari o superiore a quella del cavo d'alimentazione e dotata del conduttore di terra.
- Non bloccare le prese d'aria della macchina. Non racchiuderla in contenitori o scaffali senza adeguata ventilazione.
- Non utilizzare la macchina in ambienti contenenti: gas, vapori, polveri conduttive (es. limatura di ferro), aria salmastra, fumi caustici ed altri agenti che possano danneggiare le parti metalliche e gli isolamenti elettrici.

- ⓘ Le parti elettriche della macchina sono state trattate con resine protettive. Al primo utilizzo potresti notare del fumo; si tratta della resina che si essicca completamente. La fuoriuscita di fumo durerà solo per alcuni minuti.

## Descrizione della saldatrice

La saldatrice è un generatore di corrente per la saldatura a filo continuo, comunemente denominata MIG / MAG, adeguato alla saldatura, con l'ausilio di un gas protettivo, di acciai al carbonio o debolmente legati; degli acciai inossidabili e dell'alluminio.

La saldatrice è un trasformatore di corrente per la saldatura manuale ad arco di elettrodi rivestiti MMA e TIG con una torcia ad innescò dell'arco a contatto.

La saldatrice è realizzata con la tecnologia elettronica INVERTER.

Il manuale si riferisce ad una serie di saldatrici che differiscono fra loro per alcune caratteristiche. Identifica il modello in tuo possesso nella **Fig. 1**.

#### Organi principali Fig.1

- A) Pannello d'accesso al vano bobina
- B) Aspo portabobina
- C) Meccanismo trainafile
- D) Cavo d'alimentazione
- E) Ingresso del gas di protezione
- F) Interruttore ON/OFF acceso o spento
- G) Attacco torcia MIG
- H) Attacchi per cavi di saldatura
- I) Selettore polarità torcia

#### Dati tecnici

La targa dati è presente sulla saldatrice. La **Fig.2** è un esempio della targa stessa.

- A) Nome ed indirizzo del costruttore
- B) Norma europea di riferimento per la costruzione e la sicurezza degli impianti per saldatura
- C) Simbolo della struttura interna della saldatrice
- D) Simbolo del procedimento di saldatura previsto: **D1**: MIG; **D2**: TIG; **D3** MMA.
- E) Simbolo della corrente erogata continua
- F) Tipo d'alimentazione necessaria:  
1° tensione alternata monofase; frequenza
- G) Grado di protezione da corpi solidi e liquidi
- H) Simbolo indicante la possibilità di utilizzare la saldatrice in ambienti a rischio di scariche elettriche
- I) Prestazioni del circuito di saldatura
  - U0V** Tensione minima e massima a vuoto (circuito di saldatura aperto).
  - I2, U2** Corrente e corrispondente tensione normalizzata che la saldatrice eroga
  - X** Servizio di saldatura. Indica quanto tempo la saldatrice può lavorare e quanto tempo deve essere ferma per raffreddarsi. Il tempo è espresso in % sulla base di un ciclo di 10 min. (es. 60% significa 6 min. di lavoro e 4 min. di sosta).
  - A / V** Campo di regolazione della corrente e rispettiva tensione d'arco.
- J) Dati relativi alla linea d'alimentazione
  - U1** Tensione d'alimentazione (tolleranza ammessa: +/- 10%)
  - I1 eff** Corrente efficace assorbita
  - I1 max** Massima corrente assorbita
- K) N° Matricola
- L) Peso
- M) Simboli di sicurezza: Leggi le Avvertenze di sicurezza Fig.6.1

Dati tecnici torcia e trainafile **Fig.7**

## Messa in funzione

### Assemblaggio ed allacciamento elettrico

- Assembla le parti staccate contenute nell'imballo.
- Verifica che la linea elettrica eroghi la tensione e la frequenza corrispondenti a quella della saldatrice e che sia dotata di un interruttore automatico adeguato alla massima corrente nominale erogata (I2max) **Fig.6.1**.

- ⓘ Questa apparecchiatura non rientra nei requisiti della norma IEC/EN61000-3-12. Se viene collegata ad una rete di alimentazione pubblica a bassa tensione, è responsabilità dell'installatore o dell'utilizzatore, verificare che possa essere connessa; (se necessario, consultare il gestore della rete di distribuzione elettrica).

- ⓘ Al fine di soddisfare i requisiti della norma EN61000-3-11 (Flicker) si consiglia il collegamento della saldatrice ai punti di interfaccia della rete di alimentazione che presentano un'impedenza minore di Zmax= **Fig.6.4**.

- **Spina d'alimentazione.** Nella targa tecnica della saldatrice è indicata la corrente efficace assorbita "I1 eff" quando viene utilizzata alla massima potenza. Collega alla saldatrice una spina normalizzata (2P+ T per 1Ph) di portata adeguata all'erogazione della massima potenza **Fig.6.2**. Se sulla saldatrice è collegata una spina da 16A, segui le indicazioni della **Fig.6**.

### Preparazione del circuito di saldatura MIG

- Collega il cavo di massa alla saldatrice ed al pezzo da lavorare, il più vicino possibile al punto di lavoro.

- Collega la torcia\*\* alla presa della saldatrice. **Seleziona la polarità della torcia\*\***. Per la selezione segui le indicazioni della **Fig.3**.

### Installazione del filo continuo

Per l'installazione segui le indicazioni della **Fig.4**.

Il materiale ed il diametro del filo deve corrispondere con il rullino trainafile l'ugello portacorrente e la guaina della torcia. Se le misure non corrispondono potresti avere problemi di scorrimento del filo.

- ⓘ La pressione del pomello premifilo è importante per un corretto lavoro. Se il filo scivola, avrai problemi di saldatura; ma se invece è troppo pressato, si potrà deformare e non scorrerà liberamente nella torcia.

## Installazione della bombola del gas di protezione\*\* e del riduttore di pressione\*\*



■ Assicura la bombola del gas di protezione in posizione verticale, lontano dall'area di saldatura. Utilizza il supporto della saldatrice o ad una parte fissa in modo che non cada e non sia danneggiata.

Per l'installazione segui le indicazioni della Fig.5.

### Preparazione del circuito di saldatura MMA

- Collega il cavo di massa\*\* alla saldatrice ed al pezzo da lavorare, il più vicino possibile al punto di lavoro.
- Collega il cavo con la pinza porta elettrodo\*\* alla saldatrice e monta sulla pinza l'elettrodo. Fai riferimento alle indicazioni del fabbricante degli elettrodi in merito al collegamento ed alla corrente di saldatura.

### Preparazione del circuito di saldatura TIG

- Collega il cavo di massa\*\* alla saldatrice ed al pezzo da lavorare, il più vicino possibile al punto di lavoro.
- Collega il connettore di potenza della torcia TIG\*\* all'attacco negativo della saldatrice e monta l'elettrodo. La torcia deve essere dotata di rubinetto per la regolazione del flusso di gas.
- Collega il tubo gas della torcia TIG all'uscita di un riduttore di pressione montato su di una bombola di gas di protezione ARGON.

ⓘ Le sezioni consigliate (mm<sup>2</sup>) per il cavo di saldatura, in base alla massima corrente nominale erogata (I<sub>2max</sub>), sono indicate nella Fig.6,3.

\*\* (Questo componente può non essere incluso su alcuni modelli).

## Procedimento di saldatura: descrizione comandi e segnalazioni

Una volta che hai eseguito tutti i passi della messa in funzione, accendi la saldatrice, apri la valvola del gas di protezione e procedi nelle regolazioni seguendo l'ordine tenuto nella descrizione dei comandi. Fig. 1

### Seleziona il processo di saldatura MIG / MMA / TIG LIFT

(led acceso)

#### [1,1] Saldatura MIG in modalità sinergica

[2],[3] Seleziona tipo materiale, gas di protezione, diametro del filo TAB.99

ⓘ Nel funzionamento sinergico tutti i parametri di saldatura sono collegati fra di loro per facilitare la regolazione della macchina.

#### [1,2] Saldatura MIG in modalità non sinergica

- [3] **Seleziona la tensione di saldatura.** Ti permette la libera regolazione della tensione di saldatura.
- [2] **Regola la velocità del filo continuo.** Ti permette la libera regolazione della sola velocità del filo.
- [4] **Regolazione induttanza.** Varia la penetrazione e la stabilità dell'arco di saldatura a seconda del metallo e della posizione di saldatura (piano, verticale, sopra testa).

ⓘ In linea di massima ricorda che su spessori sottili la regolazione deve essere tenuta sui valori bassi e dovrà essere aumentata al crescere degli spessori.

#### [1,3] Saldatura MMA: parametri regolabili

- [2] **Regolazione della corrente di saldatura.**
- [5] **"ARC FORCE"** Aumenta l'intensità della corrente di saldatura per prevenire l'incollaggio dell'elettrodo rivestito al pezzo da saldare quando la tensione d'arco diventa troppo bassa.

ⓘ Per innescare l'arco di saldatura con l'elettrodo rivestito, strofinalo sul pezzo da saldare ed appena innescato l'arco tienilo costantemente ad una distanza pari al diametro dell'elettrodo ed inclinato di circa 20 - 30 gradi nel senso dell'avanzamento.

#### [1,4] Saldatura Tig: parametri regolabili

- [2] **Regolazione della corrente principale di saldatura.**
- [6] **"SLOPE-DOWN"** Tempo con cui, dopo il rilascio del pulsante torcia, la corrente di saldatura si porta dal valore principale al valore finale (termine della saldatura).

ⓘ Per innescare l'arco di saldatura con la torcia TIG, assicurati che la valvola del gas di protezione sia aperta. Con un movimento rapido e deciso tocca e subito allontana la punta dell'elettrodo dal pezzo che vuoi saldare.

#### [7] Spia di segnalazione saldatrice alimentata

#### [8] Spia di segnalazione intervento termico

La spia accesa significa che la protezione termica è in funzione. Se superi il servizio di saldatura "X" riportato nella targa tecnica un protettore termico interrompe il lavoro prima che la saldatrice sia danneggiata. Aspetta finché il funzionamento è ripristinato e possibilmente aspetta ancora qualche minuto. Se il protettore termico interviene continuamente, significa che stai chiedendo prestazioni eccessive alla saldatrice.

## Manutenzione



Spegni la saldatrice ed estrai la spina dalla presa d'alimentazione prima di effettuare operazioni di manutenzione.

Manutenzione ordinaria effettuabile dall'operatore periodicamente in funzione dell'uso.  
• Controlla i collegamenti del tubo gas, del cavo torcia e del cavo massa. • Pulisci con una spazzola di ferro l'ugello portacorrente ed il diffusore gas. Sostituiscili se sono usurati. • Pulisci la saldatrice all'esterno con un panno umido.  
Ad ogni sostituzione della bobina di filo:

• Controlla l'allineamento, la pulizia e lo stato di usura del rullino trainafilo Fig.10 • Asporta la polvere metallica che si deposita sul meccanismo trainafilo. • Pulisci la guaina guidafile con solventi anidri e sgrassanti ed asciuga con aria compressa. • Controlla l'usura delle Etichette di avvertenza. • Sostituisci le parti usurate.

**Manutenzione straordinaria effettuabile da personale esperto o qualificato in ambito elettromeccanico periodicamente**, in funzione dell'uso.

• Ispeziona l'interno della saldatrice e rimuovi la polvere depositata sulle parti elettriche (usa aria compressa) e sulle schede elettroniche (usa una spazzola molto morbida o dei prodotti appropriati).  
• Verifica che le connessioni elettriche siano ben serrate e che i cablaggi non abbiano l'isolante danneggiato.

# EN

## Instruction Manual



Read this instruction manual carefully before using the welding machine.

The MMA, TIG, MIG/MAG arc welding systems, Plasma cutting systems referred to herein as "machine" are for industrial and professional use.

Make sure that the machine is installed and repaired only by qualified persons or experts, in compliance with the law and with the accident prevention regulations.

Make sure that the operator is trained in the use and risks connected to the arc-welding process / plasma cutting process and in the necessary measures of protection and emergency procedures.

Detailed information can be found in the "Installation and use of arc-welding equipment" brochure: IEC or CLC/TS 62081.

## Safety warnings



- Make sure that the power socket to which the machine machine is connected is protected by suitable safety devices (fuses or automatic switch) and that it is grounded.
- Make sure that the plug and power cable are in good condition.
- Before plugging into the power socket, make sure that the machine is switched off.
- Switch the machine off and pull the plug out of the power socket as soon as you have finished working.
- Switch the machine off and pull the plug out of the power socket before connecting the welding cables, installing the continuous wire, replacing any parts in the torch or wire feeder, carrying out maintenance operations, or moving it (use the carrying handle on the machine).
- Do not touch any electrified parts with bare skin or wet clothing. Insulate yourself from the electrode, the piece to be cut and any grounded accessible metal parts. Use gloves, footwear and clothing designed for this purpose and dry, non-flammable insulating mats.
- Use the machine in a dry, ventilated space. Do not expose the welding machine to rain or direct sunshine.
- Use the machine only if all panels and guards are in place and mounted correctly.
- Do not use the machine if it has been dropped or struck, as it may not be safe. Have it checked by a qualified person or an expert.



- Eliminate any welding (cutting) fumes through appropriate natural ventilation or using a smoke exhauster. A systematic approach must be used to assess the limits of exposure to welding (cutting) fumes, depending on their composition, concentration and the length of exposure.
- Do not weld (cut) materials that have been cleaned with chloride solvents or that have been near such substances.



- Use a welding mask with inactivic glass suitable for welding (cutting) operations. Replace the mask if damaged; it may let in radiation.
- Wear fireproof gloves, footwear and clothing to protect the skin from the rays produced by the welding arc and from sparks. Do not wear greasy garments as a spark could set fire to them. Use protective screens to protect people nearby.
- Do not allow bare skin to come into contact with hot metal parts, such as the torch, electrode holder grippers, electrode stubs, or freshly cut pieces.
- Metal-working gives off sparks and splinters. Wear safety goggles with protective side eye guards.



- Welding (cutting) sparks can trigger fires.
- Do not weld or cut anywhere near inflammable materials, gasses or vapours.
- Do not weld or cut containers, cylinders, tanks or piping unless a qualified technician or expert has checked that it is possible to do so, or has made the appropriate preparations.
- Remove the electrode from the electrode holder gripper when you have completed the welding operations. Make sure that no part of the electrode holder gripper electric

circuit touches the ground or earth circuits: accidental contact could cause overheating or trigger a fire.



### EMF Electromagnetic Fields

Welding current creates electromagnetic fields (EMF) near the welding circuits and the welder. Electromagnetic fields may interfere with medical prostheses such as pacemakers.

Suitable and sufficient measures should be implemented to protect those operators having such aids. For instance, they should not be allowed to enter that area where welding equipment is used. Any operator having such aids should consult their doctor before coming close to an area where welding equipment is used.

This device meets the specific requirements of the product technical standard and is intended for professional use in an industrial environment only. Compliance to expected limits for human exposure to electromagnetic fields at home is not ensured.

Follow these strategies to minimise exposure to electromagnetic fields (EMF):

- Do not place your body between the welding cables. Both welding cables should be on the same side of your body.
- Twist both welding cables together and secure them with tape when possible.
- Do not wrap the welding cables around your body.
- Connect the earth cable to the workpiece as close as possible to the area to be welded.
- Do not work with the welder hanging from your body.
- Keep your head and trunk as far as possible from the welding circuit. Do not work close to the welder, or seated or leaning on it. Minimum distance: **Fig 9 Da** = cm 50; **Db** = cm.20



### Class A equipment

This equipment has been designed to be used in professional and industrial environments. If this equipment is used in domestic environments and those directly connected to a low voltage power supply network which supplies buildings used for domestic purposes, it may be difficult to ensure compliance to electromagnetic compatibility as the result of conducted or radiated disturbances.



### Welding (cutting) in conditions of risk

- If you are required to work in conditions of risk (electric discharges, suffocation, the presence of inflammable or explosive materials), make sure that an authorised expert evaluates the conditions beforehand. Make sure that trained people are present who can intervene in the event of an emergency. Use the protective equipment described in 5.10; A.7; A.9 of the IEC or CLC/TS 62081 technical specification.
- If you are required to work in a position raised above ground level, always use a safety platform.
- If more than one machine has to be used on the same piece, or in any case on pieces connected electrically, the sum of the no-load voltages on the electrode holders or on the torches may exceed the safety levels. Make sure that an authorised expert evaluates the conditions beforehand to see if such risk exists and adopt the protective measures described in 5.9 of the IEC or CLC/TS 62081 technical specification if required.



### Additional warnings

- Do not use the machine for purposes other than those described, for example to thaw frozen water pipes.
- Place the machine on a flat stable surface, and make sure that it cannot move. It must be positioned in such a way as to allow it to be controlled during use but without the risk of being covered with sparks.
- Do not lift the machine. No lifting devices are fitted on the machine.
- Do not use cables with damaged insulation or loose connections.

## Starting up



- Connections to the mains must be made by expert or qualified personnel.
- Make sure that the machine is switched off and disconnected from mains before carrying out this procedure.
- Make sure that the power socket that the machine is plugged into is protected by safety devices (fuses or automatic switch) and grounded.
- The device must be connected only to a supply system, with an earthed 'neutral' lead.

## Recommendations for use

- Only use an extension lead when absolutely necessary and providing it has an equal or larger section to the power cable and is fitted with a grounding conductor.
  - Do not block the machine air intakes. Do not store the machine in containers or on shelving that does not guarantee suitable ventilation.
  - Do not use the machine in any environment in the presence of gas, vapours, conductive powders (e.g. iron shavings), brackish air, caustic fumes or other agents that could damage the metal parts and electrical insulation.
- ⓘ The electric parts of the machine have been treated with protective resins. When used for the first time, smoke may be noticed; this is caused by the resin drying out completely. The smoke should only last for a few minutes.

## Description of the welding machine

The welding machine is a current generator for continuous wire welding, commonly known as MIG / MAG, suited to welding carbon or light alloy steels, stainless steel and aluminium using protective gas.

The electrical characteristic of the transformer is flat (constant voltage).

The welding machine is a current transformer for manual arc welding using MMA coated electrodes and TIG with a torch that strikes the arc on contact.

The delivered current is direct.

The electrical characteristic of the transformer is of the falling type.

The welding machine is built using electronic INVERTER technology.

This manual refers to a range of welding machines that differ in some of their characteristics. Identify your model in **Fig. 1**.

### Main parts Fig. 1

- A) Spool compartment access door
- B) Spool holder reel
- C) Wire feeder
- D) Power cable
- E) Gas hose connection
- F) ON/OFF switch
- G) Torch connector
- H) Couplings for welding cables.
- I) Voltage change terminal board

## Technical data

A data plate is affixed to the welding machine. **Fig. 2** shows an example of this plate.

- A) Constructor name and address
- B) European reference standard for the construction and safety of welding equipment
- C) Symbol of the welding machine internal structure
- D) Symbol of the foreseen welding process: **D1**: MIG; **D2**: TIG; **D3** MMA.
- E) Symbol of the continuous current delivered
- F) Input power required:  
1° alternate single phase voltage, frequency
- G) Level of protection from solids and liquids
- H) Symbol indicating the possibility to use the welding machine in environments potentially subject to electric discharges
- I) Welding circuit performance  
**U0V** Minimum and maximum open circuit voltage (open welding circuit).  
**I2, U2** Current and corresponding normalised voltage delivered by the welding machine.  
**X** Duty cycle. Indicate how long the welding machine can work for and how long it must rest for in order to cool down. The time is expressed in % on the basis of a 10 minute cycle (e.g. 60% means 6 min. work and 4 min. rest).
- A / V Current adjustment field and corresponding arc voltage.
- J) Power supply data  
**U1** Input voltage (permitted tolerance: +/- 10%)  
**I1 eff** Effective absorbed current  
**I1 max** Maximum absorbed current
- K) Serial number
- L) Weight
- M) Safety symbols: Refer to Safety Warnings

Technical data for torch and wire feeder **Fig.7**

## Starting up

### Assembly and electrical connections

- > Assemble the detached parts found in the packaging.
- > Check that the electrical supply delivers the voltage and frequency corresponding to the welding machine and that it is fitted with an automatic switch suited to the maximum delivered rated current (I2max) **Fig. 6,1**.

ⓘ The requirements set out in the IEC/EN61000-3-12 standard do not apply to this equipment. If this equipment is connected to low voltage power supply network, either the installer or the user is responsible for checking that this can be done (consult the distribution system operator if required).

ⓘ In order to comply with the requirements set out in the EN61000-3-11 (Flicker) standard, it is advisable to connect the welder to the supply network interface points having an impedance lower than the reference  $Z_{max}$  = **Fig.6,4**.

- > **Power plug.** The effective absorbed current "I1 eff" is indicated on the technical plate of the welding machine, when it is used at maximum power. Connect the welding machine to a normalized plug (2P+T per 1Ph) of capacity sufficient to deliver maximum power. **Fig 6,2**. If a 16A plug is connected to the welding machine, follow the instructions in **Fig.6**.

### Preparing the welding circuit MIG

- > Connect the ground lead to the welding machine and to the piece to be welded, as close as possible to the point to be welded.
- > Connect the torch\*\* to the welding machine socket. Select the polarity of the torch\*\*. For selection follow the instructions in **Fig.3**.

### Installing the continuous wire

For installation, follow the instructions in **Fig. 4**.

The material and diameter of the wire must correspond to the wire feeder roller, the contact tip and the torch liner. If the measurements do not match, there may be problems with the smooth running of the wire.

ⓘ The pressure of the wire pressing knob is important for correct operation. If the wire slips, there will be problems with the welding; if on the other hand it is too tight, it may be deformed and will not run smoothly through the torch.

### Installing the protective gas cylinder\*\* and pressure reducer\*\*



- Place the protective gas cylinder in an upright position, far away from the welding area. Use the welding machine support or some other fixed part so that there is no risk of it falling or being damaged.

For installation, follow the instructions in **Fig. 5**.

### Preparing the welding circuit MMA

- > Connect the ground lead\*\* to the welding machine and to the piece to be welded, as close as possible to the point to be welded.
- > Connect the cable with the electrode holder gripper\*\* to the welding machine and mount the electrode on the gripper. Refer to the electrode manufacturer's instructions concerning connection and welding current.



## Preparing the welding circuit TIG

- Connect the ground lead\*\* to the welding machine and to the piece to be welded, as close as possible to the point to be welded.
- Connect the TIG torch\*\* power connector to the negative attachment on the welding machine and mount the electrode. The torch must be fitted with a gas flow adjustment valve.
- Connect the TIG torch gas pipe to the output of the pressure reducer mounted on an ARGON protection gas cylinder.

① The recommended sections (mm<sup>2</sup>) of the welding cable, based on the maximum delivered rated current (I<sub>2</sub> max), are shown in **Fig. 6,3**.

\*\* (This component may not be included with some models).

## Welding process: description of controls and signals

After commissioning, switch on the welding machine, open the protection gas valve and start the adjustments following the order given in the description of controls. **Fig. 1**

### Select the welding process MIG / MMA / TIG LIFT (led on)

#### [1,1] MIG Synergistic welding

[2],[3] Select the type of material, protection gas and wire diameter TAB.99

① In synergistic mode, all welding parameters are connected to each other to facilitate the setting of the machine.

#### [1,2] MIG Manual welding

- [3] **Adjusting the welding voltage.** Is used to freely adjust the welding voltage.
- [2] **Wire speed adjustment.** It allows you to freely adjust only the wire speed.
- [4] **Inductance adjustment.** This varies the penetration and stability of the welding arc according to the metal and the welding position (flat, vertical, overhead).

① As a rule it should be remembered that the adjustment must be kept within low values for thin metals, and increases in proportion to the thickness.

#### [1,3] MMA welding: adjustable parameters

- [2] **Welding current adjustment.**
- [5] **"ARC FORCE".** Increases the intensity of the welding current so that the coated electrode does not stick onto the workpiece to be welded when the arc voltage becomes too low.

① To strike the welding arc with the coated electrode, brush it onto the piece to be welded and as soon as the arc is struck, hold it constantly at a distance equal to the electrode diameter and at an angle of approximately 20 - 30 degrees in the direction in which you are welding.

#### [1,4] Tig welding: adjustable parameters

- [2] **Main welding current adjustment.**
- [6] **"SLOPE-DOWN".** Time at which, once the torch button is released, the welding current is brought from the main value to the final value (end of welding). The final value of the welding current is pre-set as 20% of the main current.

① To strike the welding arc with the TIG torch, make sure that the protection gas valve is open. With a rapid, sure movement, touch and then withdraw the electrode point from the piece to be welded.

#### [7] Welding machine power on warning light

#### [8] Thermal cutout signal

The warning light switched on means that the thermal protection is running. If the duty cycle "X" shown on the data plate is exceeded, a **thermal cutout** stops the machine before any damage is caused. Wait for operation to be resumed and, if possible, wait a few minutes more.

If the thermal cutout continues to cut in, the welding machine is being pushed beyond its normal performance levels.

## Maintenance



Switch off the welder and remove the plug from the power socket before carrying out any maintenance operations.

**Ordinary maintenance** to be carried out periodically by the operator depending on use.

- Check the gas hose, torch cable and ground cable connections.
- Clean the contact tip and the gas diffuser with an iron brush. Replace if worn.
- Clean the outside of the welder with a damp cloth.

Every time the wire spool is replaced:

- Check the alignment, cleanliness and state of wear of the wire roll **Fig.10**.
- Remove any metal powder deposited on the wire feeder mechanism.
- Clean the wire guide liner with anhydrous solvent and grease remover and dry with compressed air.
- Check the condition of the warning labels.
- Replace any worn parts.

**Extraordinary maintenance** to be carried out by expert staff or qualified electrical mechanics periodically depending on use.

- Inspect the inside of the welder and remove any dust deposited on the electrical parts (using compressed air) and the electronic cards (using a very soft brush and appropriate cleaning products).
- Check that the electrical connections are tight and that the insulation on the wiring is not damaged.

# FR

## Manuel d'instruction



Lire attentivement ce manuel d'instructions avant d'utiliser la machine.

Les appareils de soudage à l'arc MMA, TIG, MIG/MAG; les appareils pour le coupage au plasma, dénommés ci-après « machine », ont été conçus pour un usage industriel et professionnel.

S'assurer que la machine est installée et réparée par des personnes qualifiées, conformément aux lois et aux normes de prévention des accidents.

S'assurer que l'opérateur est instruit sur l'utilisation et les risques liés au procédé de soudage à l'arc / coupage à l'arc, ainsi que sur les mesures de protection et les procédures d'urgence nécessaires.

Pour plus d'informations, consulter la brochure "Installation et utilisation des appareils de soudage à l'arc" : IEC ou CLC/TS 62081.

## Avertissements de sécurité



- S'assurer que la prise d'alimentation à laquelle est branchée la machine est protégée par des dispositifs de sécurité (fusibles ou interrupteur automatique) et que la mise à la terre a été effectuée.

- S'assurer que la fiche et le câble d'alimentation sont en bon état.

- S'assurer que la machine est éteinte avant de brancher la fiche dans la prise d'alimentation.

- Éteindre la soudeuse et débrancher la fiche de la prise d'alimentation dès que l'opération est terminée.

- Éteindre la machine et débrancher la fiche de la prise d'alimentation avant de brancher les câbles de soudage, installer le fil continu, remplacer des pièces de la torche ou du dévidoir, effectuer les opérations d'entretien, déplacer la soudeuse (utiliser la poignée qui se trouve sur cette dernière).

- Les parties sous tension électrique ne doivent pas entrer en contact avec la peau nue ou des vêtements mouillés. S'isoler électriquement de l'électrode, de la pièce à couper et de toutes parties métalliques accessibles mises à la terre. Utiliser des gants, chaussures, vêtements spécifiques et des tapis isolants secs et ininflammables.

- Utiliser la machine dans un local sec et aéré. Ne pas exposer la machine à la pluie et au soleil battant.

- N'utiliser la machine que lorsque tous les panneaux et écrans sont à leur place et correctement montés.

- Ne pas utiliser la machine après l'avoir fait tomber ou l'avoir heurtée car elle pourrait ne plus être fiable. La faire contrôler par une personne experte ou qualifiée.



- Éliminer les fumées de soudage (de coupage) grâce à une ventilation naturelle appropriée ou un aspirateur de fumées. Utiliser une approche systématique pour déterminer les limites d'exposition aux fumées de soudage (de coupage) (en fonction de leur composition, concentration et durée d'exposition).

- Ne pas souder (couper) de matériaux nettoyés avec des solvants à base de chlore ou de substances analogues.



- Utiliser le masque de soudage avec un verre de protection adapté au soudage. (au coupage). Le remplacer lorsqu'il est endommagé : les radiations pourraient le traverser.

- Mettre des gants, chaussures et vêtements ininflammables pour protéger la peau des rayons produits par l'arc de coupage et des étincelles. Ne pas porter de vêtements gras : une étincelle pourrait leur faire prendre feu. Utiliser des écrans de protection pour protéger les personnes à proximité.

- Les parties métalliques incandescentes suivantes ne doivent pas entrer en contact avec la peau nue : torche, pince porte-électrode, parties restantes de l'électrode, pièces à peine soudées.

- Travailler le métal provoque des étincelles et des éclats. Porter des lunettes de sécurité comprenant des protections latérales.



- Les étincelles créées lors du soudage (du coupage) peuvent provoquer des incendies.
- Ne pas souder (couper) dans des zones où se trouvent du gaz ou des matériaux/vapeurs inflammables.

- Ne pas souder (couper) de contenants, bouteilles, réservoirs ou tuyaux si une personne experte ou qualifiée n'a pas préalablement contrôlé qu'ils peuvent être travaillés et ne les a pas correctement préparés.

- Lorsque le soudage est terminé, enlever l'électrode de la pince porte-électrode. S'assurer qu'aucune partie du circuit électrique de la pince porte-électrode ne touche le circuit de masse ou de terre : un contact accidentel peut provoquer des surchauffes et des débuts d'incendie.



#### EMF Champs électromagnétiques

Le courant de soudure génère des champs électromagnétiques (EMF) à proximité du circuit de soudure et de la soudeuse. Les champs électromagnétiques peuvent interférer avec des prothèses médicales, comme par exemple le pacemaker.

Des mesures de protection appropriées doivent être prises par les personnes qui portent des prothèses médicales. Par exemple, l'accès à la zone d'utilisation de la soudeuse doit être interdit. Les personnes qui portent des prothèses médicales doivent consulter le médecin avant de s'approcher de la zone d'utilisation de la soudeuse.

Cet appareillage répond aux exigences du standard technique de produit pour l'utilisation exclusive dans un environnement industriel et pour un usage professionnel. Il ne répond pas aux limites prévues pour l'exposition humaine aux champs électromagnétiques dans

un environnement domestique.

Appliquer les précautions suivantes pour minimiser l'exposition aux champs électromagnétiques (EMF) :

- Ne pas placer le corps dans les câbles de soudure. Garder les deux câbles de soudure sur le même côté du corps.
- Lorsque cela est possible, rassembler les câbles de soudure en les fixant avec du ruban adhésif.
- Ne pas enrouler les câbles de soudure autour de votre corps.
- Raccorder le câble de masse à la pièce à usiner le plus près possible de l'endroit à souder.
- Ne pas souder en tenant la soudeuse suspendue à votre corps.
- Maintenir votre tête et votre buste le plus loin possible du circuit de soudure. Ne pas travailler en étant proche de la soudeuse, ou assis près d'elle ou encore en étant appuyé à la soudeuse. Distance minimum: **Fig 9 Da** = cm 50; **Db** = cm.20.



### Appareillage de Classe A

Cet appareillage est conçu pour l'utilisation dans des environnements industriels et professionnels.

Dans les environnements domestiques et dans ceux raccordés à un réseau d'alimentation public à basse tension qui alimente des édifices à usage domestique, il pourrait y avoir des difficultés à assurer la conformité à la compatibilité électromagnétique, à cause des perturbations conduites ou irradiées.



### Soudage (Coupage) en situations de risque

- Pour travailler en situations de risque (décharges électriques, suffocation, en présence de matériaux inflammables ou explosifs), s'assurer qu'un expert autorisé évalue préalablement les conditions. S'assurer que des personnes formées pour intervenir en cas d'urgence sont présentes. Adopter les dispositifs de protection décrits aux points 5.10; A.7; A.9 de la spécification technique IEC ou CLC/TS 62081.
- Pour travailler en position surélevée par rapport au sol, toujours utiliser des plates-formes de sécurité.
- Si plusieurs machines agissent sur la même pièce ou toutefois sur des pièces électriquement raccordées, les tensions à vide sur les porte-électrode ou les torches peuvent s'additionner et dépasser ainsi le niveau de sécurité. S'assurer qu'un expert autorisé détermine préalablement la présence de risque et, si nécessaire, qu'il prend les mesures de protection indiquées au point 5.9 de la spécification technique IEC ou CLC/TS 62081.



### Avertissements supplémentaires

- Ne pas utiliser la machine dans des buts autres que ceux décrits, comme par exemple pour décongeler les tuyaux du réseau hydraulique.
- Placer la machine sur une surface plate et stable. S'assurer qu'elle ne peut pas se déplacer. Elle doit être placée de façon à ce qu'il soit possible de la contrôler, mais que les étincelles ne puissent pas l'atteindre.
- Ne pas soulever la machine. Aucun système de levage n'est prévu.
- Ne pas utiliser de câbles dont l'isolation est endommagée ou les connexions desserrées.

## Mise en service



- Seules les personnes expertes ou qualifiées sont autorisées à effectuer les raccordements électriques.
- S'assurer que la machine est éteinte et débranchée de la prise d'alimentation durant les diverses étapes de la mise en service.
- S'assurer que la prise d'alimentation à laquelle est branchée la machine est protégée par des dispositifs de sécurité (fusibles ou interrupteur automatique) et que la mise à la terre a été effectuée.
- L'appareil doit être raccordé exclusivement à un système d'alimentation avec le conducteur du "neutre" raccordé à la terre.

## Conseils d'utilisation

- Utiliser une rallonge électrique uniquement si nécessaire. Sa section devra être égale ou supérieure à celle du câble d'alimentation. Elle sera munie d'un conducteur de terre.
- Ne pas bloquer les prises d'air de la machine. Ne pas la placer dans des conteneurs ou sur des étagères qui ne sont pas correctement aérés.
- Ne pas utiliser la machine dans des milieux contenant : gaz, vapeurs, poussières conductives (ex. limage de fer), air vicié, fumées caustiques et autres agents qui pourraient endommager les parties métalliques et les isolations électriques.

- ⓘ Les parties électriques de la machine ont été traitées avec des résines de protection. Il est possible que de la fumée apparaisse à la première utilisation. Il s'agit de la résine que sèche complètement. La formation de fumées ne durera que quelques minutes.

## Description de la soudeuse

La soudeuse est un générateur de courant pour le soudage à fil continu, communément appelée MIG / MAG, étudiée pour souder des aciers au carbone ou faiblement alliés, des aciers inoxydables et de l'aluminium à l'aide d'un gaz de protection. La caractéristique électrique du transformateur est plate (tension constante).

La soudeuse est un transformateur de courant pour le soudage manuel à l'arc avec électrodes enrobées MMA et TIG et une torche d'amorçage de l'arc par contact.

Le courant fourni est continu (+ -).

La caractéristique électrique du transformateur est plongeante.

La soudeuse est conçue avec la technologie électronique INVERTER.

Ce manuel se réfère à une série de soudeuses qui se différencient en raison de certaines de leurs caractéristiques. Identifier son modèle sur la **Fig. 1**.

### Principaux organes Fig.1

- A) Panneau d'accès au compartiment bobine
- B) Dévidoir porte-bobine
- C) Mécanisme d'entraînement du fil
- D) Câble d'alimentation

950694-00 05/07/19

- E) Entrée du gaz de protection
- F) Interrupteur ON/OFF (allumé ou éteint)
- G) Connecteur torche
- H) Connecteurs pour les câbles de soudage.
- I) Boîte à bornes de changement de tension

## Caractéristiques techniques

La plaque d'identification se trouve sur la soudeuse. La **Fig.2** représente la plaque en question.

- A) Nom et adresse du constructeur
- B) Norme européenne de référence pour la construction et la sécurité des appareils de soudage
- C) Symbole de la structure interne de la soudeuse
- D) Symbole du procédé de soudage prévu : **D1**: MIG; **D2**: TIG; **D3** MMA.
- E) Symbole du courant continu fourni
- F) Type d'alimentation nécessaire:  
1° tension alternative monophasée ; fréquence
- G) Degré de protection contre les corps solides et liquides
- H) Symbole indiquant la possibilité d'utiliser la soudeuse dans des locaux à risque de décharges électriques
- I) Performances du circuit de soudage
  - U0V** Tension à vide minimum et maximum (circuit de soudage ouvert).
  - I2, U2** Courant et tension normale correspondante que la soudeuse fournit.
  - X** Facteur de marche. Indique combien de temps la soudeuse peut travailler et combien de temps elle doit rester à l'arrêt pour se refroidir. Le temps est exprimé en % sur la base d'un cycle de 10 min. (ex. 60% signifie 6 min. de travail et 4 min. d'arrêt).
  - A / V** Champ de réglage du courant et de la tension d'arc correspondante.
- J) Données relatives à la ligne d'alimentation
  - U1** Tension d'alimentation: (tolérance admise : +/- 10%)
  - I1 eff** Courant absorbé efficace
  - I1 max** Courant absorbé maximum
- K) Numéro de série
- L) Poids
- M) Symboles de sécurité: Se référer aux Avertissements de sécurité

Caractéristiques techniques torche et mécanisme d'entraînement du fil **Fig.7**

## Mise en service

### Montage et raccordement électrique

- Effectuer le montage des parties détachées contenues dans l'emballage.
- Vérifier que la ligne électrique fournit la tension et la fréquence qui correspondent à celles de la soudeuse. La ligne doit être dotée d'un interrupteur automatique adapté au courant nominal maximum fournit (I2 max.) **Fig.6,1**.

- ⓘ Cet appareillage n'est pas conforme aux exigences de la réglementation IEC/EN61000-3-12. S'il est raccordé à un réseau d'alimentation public à basse tension, l'installateur ou l'utilisateur a la responsabilité de contrôler s'il peut être raccordé; (si nécessaire, consulter le gestionnaire du réseau de distribution d'électricité).

- ⓘ Afin de satisfaire les exigences de la réglementation EN61000-3-11 (Flicker), nous vous conseillons de raccorder la soudeuse aux points d'interface du réseau d'alimentation qui présentent une impédance mineure de  $Z_{max} = \text{Fig.6,4}$ .

- **Fiche d'alimentation.** Sur la plaque technique de la soudeuse est indiqué le courant efficace absorbé « I1 eff » quand elle est utilisée à la puissance maximale. Raccorder à la soudeuse une fiche normalisée (2P+ T pour 1Ph) de portée adaptée à la distribution de la puissance maximale **Fig.6.2**. Si une fiche de 16A est raccordée à la soudeuse, suivre les indications de la **Fig.6**.

### Préparation du circuit de soudage MIG

- Raccorder le câble de masse à la soudeuse et à la pièce à souder, le plus près possible du point à souder.
- Raccorder la torche\*\* à la prise de la soudeuse.
- Sélectionner la polarité de la torche\*\*.
- La polarité à la torche doit être négative "-" pour le fil fourré et positive "+" pour tous les autres fils. Pour effectuer la sélection, suivre les indications de la **Fig.3**.

- ⓘ Les sections conseillées (mm<sup>2</sup>) pour le câble de soudage sont indiquées en fonction du courant nominal maximum fourni (I2 max.) sur la **Fig.6,3**.

### Installation du fil continu

Pour effectuer l'installation, suivre les indications de la **Fig.4**.

Le matériel et le diamètre du fil doivent correspondre au galet du dévidoir à la buse porte-courant et à la gaine de la torche. Si les mesures ne correspondent pas, le fil pourrait avoir des problèmes de glissement.

- ⓘ Le serrage du volant à main est une opération importante pour obtenir un bon travail. Si le fil glisse, des problèmes de soudage se présenteront. Si en revanche, il est trop pressé, il pourra se déformer et ne glissera plus librement dans la torche.

### Installation de la bouteille de gaz de protection\*\* et du réducteur de pression\*\*



- S'assurer que la bouteille de gaz de protection est en position verticale, à une certaine distance de la zone de soudage. Utiliser le support de la soudeuse ou une partie fixe de façon à ce qu'elle ne tombe pas et qu'elle ne s'endommage pas.

Pour effectuer l'installation, suivre les indications de la **Fig.5**.

### Préparation du circuit de soudage MMA

- Raccorder le câble de masse\*\* à la soudeuse et à la pièce à souder, le plus près possible du point à souder.
- Raccorder le câble à la soudeuse à l'aide de la pince porte-électrode\*\* et placer l'électrode sur la pince. Se référer aux indications fournies par le fabricant des électrodes pour le raccordement et le courant de soudage.

## Préparation du circuit de soudage TIG

- Raccorder le câble de masse\*\* à la soudeuse et à la pièce à souder, le plus près possible du point à souder.
- Raccorder le connecteur de puissance de la torche TIG\*\* au connecteur négatif de la soudeuse et mettre l'électrode en place.
- Raccorder le tube de gaz de la torche TIG à la sortie d'un réducteur de pression placé sur une bouteille de gaz de protection ARGON. La torche doit être dotée d'un robinet pour le réglage du flux de gaz

❗ Les sections conseillées (mm<sup>2</sup>) pour le câble de soudage sont indiquées en fonction du courant nominal maximum fourni (I<sub>2</sub> max.) sur la Fig.6,3.

\*\* (Ce composant peut ne pas être inclus pour certains modèles).

## Procédure de soudure : description des commandes et des signaux

Une fois que l'on a terminé toutes les étapes de la mise en service, allumer la machine, ouvrir la vanne de gaz de protection et procéder aux réglages dans l'ordre indiqué dans la description des commandes. Fig. 1

## Sélectionner le procédé de soudure MIG / MMA / TIG LIFT (led allumé)

### [1,1] Soudure MIG en mode non synergique

[2],[3] Sélectionner le type de matériau, le gaz de protection, le diamètre du fil TAB.99

❗ En mode synergique, tous les paramètres de soudure sont reliés entre eux pour faciliter le réglage de la machine.

### [1,2] Soudure MIG en mode non synergique

- [3] **Réglage de tension de soudage.** Permet de régler au choix de l'utilisateur la tension de soudage.
- [2] **Régler la vitesse du fil continu.** Permet de régler au choix de l'utilisateur la vitesse du fil.
- [4] **Réglage de l'induction.** La pénétration et la stabilité de l'arc de soudage varient en fonction du type de métal et de la position de soudage (à plat, verticale, ascendante).

❗ En général, se rappeler que, pour les fines épaisseurs, le réglage doit correspondre à des valeurs basses qui devront être augmentées au furet à mesure que les épaisseurs s'agrandiront.

### [1,3] Soudure MMA : paramètres réglables

- [2] **Réglage du courant de soudage.**
- [5] **"ARC FORCE".** Augmente l'intensité du courant de soudage pour prévenir le collage de l'électrode revêtue sur la pièce à souder quand la tension d'arc est trop basse.

❗ Pour amorcer l'arc de soudage avec électrode enrobée, le frotter sur la pièce à souder et dès que l'arc est amorcé, le tenir de manière constante à une distance correspondant au diamètre de l'électrode et incliné d'environ 20 - 30 degrés dans le sens d'avancement.

### [1,4] Soudure Tig : paramètres réglables

- [2] **Réglage du courant principal de soudage.**
- [6] **"SLOPE-DOWN"** Temps qu'emploie le courant de soudage pour passer de la valeur principale à la valeur finale (fin du soudage) après le relâchement du bouton de la torche.

❗ Pour amorcer l'arc de soudage avec la torche TIG, s'assurer que la vanne du gaz de protection est ouverte. Par un mouvement rapide et sûr, toucher la pièce à souder avec la pointe de l'électrode puis l'en éloigner immédiatement.

## [7] Témoin de signalisation de la soudeuse sous alimentation

### [8] Témoin de signalisation de l'intervention thermique

Lorsque le témoin est allumé : la protection thermique est en service. Si le facteur de marche "X" indiqué sur la plaque d'identification est dépassé, un **protecteur thermique** interrompt le travail avant que la soudeuse ne soit endommagée. Attendre que le fonctionnement soit rétabli et, si possible, attendre quelques minutes de plus. Si le protecteur thermique intervient constamment, cela signifie que les performances exigées de la soudeuse sont excessives.

## Entretien



Éteindre la soudeuse et débrancher la fiche de la prise d'alimentation avant d'effectuer les opérations d'entretien.

**Entretien ordinaire** que l'opérateur doit effectuer régulièrement en fonction de l'utilisation faite.

- Contrôler les raccordements du tuyau du gaz, du câble de la torche et de masse. • À l'aide d'une brosse en fer, nettoyer la buse porte-courant et le diffuseur de gaz. Les remplacer lorsqu'ils sont usés. • Nettoyer l'extérieur de la soudeuse avec un chiffon humide.

À chaque fois que la bobine de fil est remplacée :

- Contrôler que le galet d'entraînement du fil est aligné, propre et que son état d'usure est correct.
- Fig.7 • Enlever la poussière métallique qui se dépose sur le mécanisme d'entraînement du fil.
- Nettoyer la gaine guide-fil avec des solvants anhydres et dégraissants. Sécher avec de l'air comprimé. • Contrôler l'usure des Étiquettes d'avertissement. • Remplacer les parties usées.

**Entretien extraordinaire** que du personnel expert ou qualifié doit effectuer régulièrement, en fonction de l'utilisation faite.

- Contrôler l'intérieur de la soudeuse et enlever la poussière déposée sur les parties électriques (utiliser de l'air comprimé) et sur les cartes électroniques (utiliser une brosse très souple ou des produits adéquats). • Vérifier que les connexions électriques sont bien resserrées et que l'isolant des câblages n'est pas endommagé.

# ES

## Manual de instrucciones



Antes de utilizar la máquina lea atentamente el manual de instrucciones.

Las instalaciones para soldadura por arco MMA, TIG, MIG/MAG; Las instalaciones para corte por plasma, en lo sucesivo denominadas "máquinas", son para uso industrial y profesional.

Asegúrese de que la máquina haya sido instalada y reparada por personas calificadas, conforme a las leyes y normas contra accidentes.

Asegúrese de que el operador haya sido capacitado acerca del uso y los riesgos relacionados con el procedimiento de soldadura al arco / corte por arco y acerca de las medidas de protección y procedimientos de emergencia.

Es posible hallar informaciones detalladas en el fascículo "Aparatos para soldadura al arco, instalación y uso": **IEC o CLC/TS 62081**.

## Advertencias de seguridad



■ Asegúrese de que la toma de alimentación a la cual se conecta la máquina esté protegida con los dispositivos de seguridad (fusibles o interruptor automático) y conectada a la instalación de puesta a tierra.

■ Asegúrese de que el enchufe y el cable de alimentación se encuentren en buenas condiciones.

■ Antes de conectar el enchufe en la toma de alimentación asegúrese de que la máquina esté apagada.

■ Apague la máquina y desconecte el enchufe de la toma de alimentación apenas haya terminado el trabajo.

■ Apague la máquina y desconecte el enchufe de la toma de alimentación antes de conectar los cables de soldadura, instalar el hilo continuo, sustituir las partes de la antorcha o de la devanadora de hilo, efectuar las operaciones de mantenimiento y desplazar la máquina (utilice la manija presente en la máquina).

■ No entre en contacto con las partes bajo tensión eléctrica sin ninguna protección sobre la piel o con ropa mojada. Aíslese usted mismo eléctricamente del electrodo de la pieza a cortar y de posibles partes metálicas accesibles conectadas en tierra. Utilice guantes, zapatos, ropas adecuadas y tapetes aislantes no inflamables.

■ Utilice la máquina en ambiente seco y ventilado. No exponga la máquina ni a la lluvia ni al sol.

■ Utilice la máquina solamente si todos los paneles y filtros se encuentran instalados correctamente y en su lugar.

■ No utilice la máquina si ha caído o ha sido golpeada pues podría no ser segura. Hágala revisar por una persona experta o calificada.



■ Elimine el humo de soldadura (de corte) mediante una ventilación natural o con un aspirador de humo. Para evaluar los límites de exposición al humo de soldadura (de corte) es necesario tener en cuenta su composición, concentración y tiempo de exposición.

■ No suelde (corte) materiales que hayan sido limpiados con solventes clorurados o, de todas maneras, no corte cerca de dichas sustancias.



■ Utilice careta para soldar con vidrio inactivo apto para el proceso de soldadura (de corte). En caso de que se encuentre averiada, sustitúyala pues las radiaciones pueden atravesarla.

■ Utilice guantes, zapatos y ropa ignífuga que protejan la piel de los rayos producidos por el corte al arco y por las chispas. No use ropas grasientas, una chispa podría incendiarlas. Utilice filtros de protección para las personas a su alrededor.

■ No entre en contacto, a menos de que utilice las protecciones adecuadas, con partes mecánicas como: antorcha, pinza porta-electrodos, residuos de electrodo y piezas recién elaboradas.

■ La elaboración del metal provoca chispas y esquirlas. Utilice gafas de seguridad con protecciones laterales para los ojos.



■ Las chispas de soldadura (del corte) pueden causar incendios.

■ No suelde o corte en áreas en donde se encuentren materiales, gas o vapores inflamables.

■ No suelde o corte recipientes, bombonas, depósitos o tubos a menos que una persona experta o calificada haya verificado la posibilidad de trabajar sobre estos elementos y los haya preparado adecuadamente.

■ Quite el electrodo de la pinza porta-electrodos cuando haya terminado la soldadura. Asegúrese de que ninguna parte del circuito eléctrico de la pinza porta-electrodos toque el circuito de masa o de tierra: un contacto accidental podría causar sobrecalentamientos y principios de incendio.



**EMF Campos electromagnéticos**  
La corriente de soldadura genera campos electromagnéticos (EMF), cerca del circuito de soldadura y de la soldadora. Los campos electromagnéticos pueden interferir con

prótesis médicas, como por ejemplo marcapasos.

Se deben tomar medidas de protección adecuadas en caso de usuarios de prótesis médicas. Por ejemplo, se debe impedir el acceso al área de uso de la soldadora.

Las personas que utilicen prótesis médicas deben consultar con el médico antes de aproximarse al área de uso de la soldadora. Este equipo cumple con los requisitos del estándar técnico de producto para el uso exclusivo en ambiente industrial y uso profesional.

No se garantiza que cumpla con los límites previstos para la exposición humana a los campos electromagnéticos en ambiente doméstico.

Toma las siguientes medidas para minimizar la exposición a los campos electromagnéticos (EMF):

- No colocarte con el cuerpo entre los cables de soldadura. Mantiene ambos cables de soldadura del mismo lado del cuerpo.
- Cuando sea posible, entrelaza los cables de soldadura, fijándolos con cinta adhesiva.
- No enrollar los cables de soldadura alrededor del cuerpo.
- Conecta el cable de tierra a la pieza por trabajar, lo más cerca posible del punto por soldar.
- No soldar manteniendo la soldadora colgada al cuerpo.
- Mantiene la cabeza y el tronco lo más alejado posible del circuito de soldadura. No trabajes cerca, sentado o apoyado a la soldadora. Distancia mínima: **Fig 11 Da** = cm 50; **Db** = cm.20.



### Equipo de Clase A

Este equipo está diseñado para ser usado en ambientes industriales y profesionales. En los ambientes domésticos y en los conectados a una red de alimentación pública a baja tensión, que alimentan edificios para uso doméstico, podrían presentarse dificultades para asegurar que se cumpla con la compatibilidad electromagnética, debido a interferencias conducidas o irradiadas.



### Soldadura (Corte) en condiciones de riesgo

- En caso de tener que trabajar en condiciones de riesgo, con el peligro adicional de descargas eléctricas, asfixia, en presencia de materiales inflamables o explosivos, asegúrese de que un responsable evalúe de antemano las condiciones. Asegúrese de que existan personas presentes adiestradas para intervenir en casos de emergencia. Adopte los medios técnicos de protección descritos en el punto 5.10; A.7; A.9 de las características técnicas IEC o CLC/TS 62081.
- En caso de tener que trabajar en posiciones elevadas, utilice siempre plataformas de seguridad.
- Si más de una máquina elabora la misma pieza o piezas eléctricamente conectadas, las tensiones al vacío presentes en los porta-electrodos o en la antorcha pueden llegar a exceder el nivel de seguridad permitido. Asegúrese de que un experto evalúe de antemano si existe un riesgo y adopte, en caso de ser necesario, las medidas de protección indicadas en el punto 5.9 de las características técnicas IEC o CLC/TS 62081.



### Advertencias adicionales

- No utilice la máquina para usos no previstos como por ejemplo descongelar tuberías de la red hídrica.
- Coloque la máquina sobre una superficie llana, estable y evite que se pueda desplazar. La posición debe permitir el control pero debe evitar que las chispas lo golpeen.
- No levante la máquina. No se han previsto sistemas de elevación.
- No utilice cables con aislamiento deteriorado o con las conexiones sueltas.

## Puesta en funcionamiento



- Las conexiones eléctricas deben ser efectuadas por personas expertas o calificadas.
- Asegúrese de que la máquina esté apagada y desconectada del enchufe de la toma de alimentación durante todos los pasos de puesta en funcionamiento.
- Asegúrese de que la toma de alimentación a la cual está conectada la máquina esté protegida por los dispositivos de seguridad (fusibles o interruptor automático) y conectada a la instalación de puesta en tierra.
- El aparato debe ser conectado exclusivamente a un sistema de alimentación con el conductor del "neutro" conectado a tierra.

## Recomendaciones para el uso

- Utilice una extensión eléctrica solo cuando sea necesario y siempre y cuando sea de sección igual o superior a la del cable de alimentación y esté dotada del conductor de puesta a tierra.
- No bloquee las tomas de aire de la máquina. No la coloque en contenedores o estanterías que no estén ventiladas adecuadamente.
- No utilice la máquina en ambientes que contengan: gas, vapores, polvos conductores (ej. viruta), aire salobre, humo cáustico y otros agentes que puedan averiar las partes metálicas y los aislamientos eléctricos.
- ⓘ Las partes eléctricas de la máquina han sido tratadas con resinas protectivas. La primera vez que la ponga en funcionamiento podría notar humo; se trata de la resina que se seca completamente. La salida de humo durará solo algunos minutos.

## Descripción de la soldadora

La soldadora es un generador de corriente para la soldadura de hilo continuo, usualmente denominada MIG / MAG, apta para soldar, con la ayuda de un gas protectorio, aceros al carbono o débilmente aleados; aceros inoxidables y de aluminio. La característica eléctrica del transformador es plana (tensión constante). La soldadora es un transformador de corriente para la soldadura manual por arco con electrodos revestidos MMA y TIG con una antorcha de encendido del arco por contacto. La corriente suministrada es continua. La característica eléctrica del transformador es de pendiente. La soldadora ha sido realizada con tecnología electrónica INVERTER.

El manual se refiere a una serie de soldadoras que se diferencian entre sí en algunas características. Identifique su modelo en la **Fig. 1**.

### Piezas principales Fig.1

- A) Panel de acceso a la sede de la bobina
- B) Carrete porta bobina
- C) Devanadora de hilo
- D) Cable de alimentación
- E) Entrada del gas de protección
- F) Interruptor ON/OFF de encendido y apagado
- G) Conexión antorcha
- H) Conexiones para los cables de soldadura / Conexión antorcha.
- I) Caja de bornes de cambio tensión

### Datos técnicos

La placa de datos está colocada en la soldadora. La **Fig.2** es un ejemplo de dicha placa.

- A) Nombre y dirección del fabricante.
- B) Norma europea de referencia para la fabricación y la seguridad de las instalaciones de soldadura.
- C) Símbolo de la estructura interna de la soldadora.
- D) Símbolo del procedimiento de soldadura previsto: **D1**: MIG; **D2**: TIG; **D3** MMA.
- E) Símbolo de la corriente continua distribuida.
- F) Tipo de alimentación necesaria:  
1° tensión alterna monofásica, frecuencia
- G) Grado de protección de cuerpos sólidos y líquidos.
- H) Símbolo que indica la posibilidad de utilizar la soldadora en ambientes con riesgos de descargas eléctricas.
- I) Prestaciones del circuito de soldadura

**U0V** Tensión mínima y máxima al vacío (soldadura a circuito abierto).

**I2,U2** Corriente y tensión normalizada correspondiente distribuida por la soldadora.

**X** Servicio de soldadura. Indica el tiempo durante el cual la soldadora puede estar en funcionamiento y el tiempo durante el cual debe estar parada para enfriarse. El tiempo se expresa en % en base a un ciclo de 10 min. (ej. 60% significa 6 min. de trabajo y 4 min. de descanso).

**A / V** Campo de regulación de la corriente y tensión correspondiente de arco.

J) Datos correspondientes a la línea de alimentación

**U1** Tensión de alimentación (tolerancia admitida: +/- 10%)

**I1 eff** Corriente eficaz absorbida

**I1 max** Corriente máxima absorbida

K) Número de matrícula

L) Peso

M) Símbolos de seguridad: Lea las explicaciones en las Advertencias de seguridad

Datos técnicos antorcha y devanadora **Fig.7**

## Puesta en funcionamiento

### Ensamblaje y conexión eléctrica

- Ensamble las partes separadas que se encuentran en el embalaje.
- Asegúrese de que la línea eléctrica suministre la tensión y la frecuencia correspondientes a la soldadora y que esté dotada de un interruptor automático apto para la corriente máxima nominal suministrada (I2 máx.) **Fig.6,1**.

ⓘ Este equipo no forma parte de los requisitos de la norma IEC/EN61000-3-12. Si se conecta a una red de alimentación pública a baja tensión, es responsabilidad del instalador o del usuario comprobar que pueda ser conectada (si fuera necesario, consultar con el operador de la red de distribución eléctrica).

ⓘ Para cumplir con los requisitos de la norma EN61000-3-11 (Flicker) se recomienda conectar la soldadora a los puntos de interfaz de la red de alimentación que presentan una impedancia menor a  $Z_{máx} = \text{Fig.6,4}$ .

- **Enchufe de corriente.** En la placa técnica de la soldadora se indica la corriente eficaz absorbida "I1 eff" cuando la máquina es utilizada a la máxima potencia. Conecte a la soldadora una clavija normalizada (2P+ T para 1Ph) de alcance adecuado al suministro de la máxima potencia **Fig.6,2**. Si se conecta a la soldadora una clavija de 16A, siga las indicaciones de la **Fig.6**.

### Preparación del circuito de soldadura MIG

- Conecte el cable de masa a la soldadora y a la pieza a elaborar, lo más cerca posible al punto de trabajo.
- Conecte la antorcha\*\* a la toma de la soldadora.
- Seleccione la polaridad de la antorcha\*\*. Para la selección siga las indicaciones de la **Fig.5**.

### Instalación del hilo continuo

Para la instalación siga las instrucciones de la **Fig.4**.

El material y el diámetro del hilo debe corresponder al carrete de arrastre del hilo, a la punta de contacto y a la funda de la antorcha. Si las medidas no corresponden, podría tener problemas con el deslizamientos del hilo.

ⓘ La presión del pomo prensa hilo es importante para una correcta elaboración. Si el hilo resbala, se verificarán problemas con la soldadura; si, por el contrario, está demasiado presionado, podrá deformarse y no deslizará libremente en la antorcha..

### Instalación de la bombona de gas de protección\*\* y del reductor de presión\*\*



- Coloque la bombona de gas de protección en posición vertical, lejos del área de soldadura. Para ello utilice el soporte de la soldadora o asegúrela a una parte fija de modo que no se caiga y dañe.

Para la instalación siga las instrucciones de la **Fig.5**.

### Preparación del circuito de soldadura MMA

- Conecte el cable de masa\*\* a la soldadora y a la pieza a elaborar, lo más cerca posible al punto de trabajo.

- Conecte el cable con la pinza porta-electrodos\*\* a la soldadora y monte el electrodo en la pinza. Haga referencia a las instrucciones del fabricante de electrodos por lo que respecta a la conexión y la corriente de soldadura.

## Preparación del circuito de soldadura TIG

- Conecte el cable de masa\*\* a la soldadora y a la pieza a elaborar, lo más cerca posible al punto de trabajo.
- Conecte el conector de potencia de la antorcha TIG\*\* a la conexión negativa de la soldadora y monte el electrodo. La antorcha debe estar dotada de un grifo para regular el flujo de gas.
- Conecte el tubo de gas a la antorcha TIG en la salida de un reductor de presión montado en una bombona de gas de protección ARGON.

❗ Las secciones recomendadas (mm<sup>2</sup>) para el cable de soldadura, en base a la corriente máxima nominal suministrada (I<sub>2</sub> máx), se ilustran en la Fig.6.3.

\*\* (Este componente puede no estar incluido en algunos modelos).

## Procedimiento de soldadura: descripción mandos y señalizaciones

Una vez completados todos los pasos para la puesta en marcha, enciende la máquina, abre la válvula del gas de protección y configura los ajustes en el orden indicado en la descripción de los controles. Fig.1

## Selecciona el proceso de soldadura MIG / MMA / TIG LIFT (luz encendida)

### [1,1] Soldadura MIG en modalidad sinérgica

#### [2],[3] Selecciona tipo material, gas de protección, diámetro del alambre TAB.99

❗ En funcionamiento sinérgico todos los parámetros de soldadura están conectados para facilitar la regulación de la máquina.

### [1,2] Soldadura en modalidad no sinérgica

- [3] **Seleccione la tensión de soldadura.** Permite regular libremente la tensión de soldadura.
  - [2] **Regula la velocidad del hilo continuo.** Permite regular libremente la velocidad del hilo.
  - [4] **Regulación inductancia.** Varía la penetración y la estabilidad del arco de soldadura en base al metal y a la posición de soldadura (plano, vertical, sobre techo).
- ❗ Cabe recordar que, en términos generales, con espesores delgados la regulación deberá mantenerse en valores bajos e incrementará a medida que aumente el espesor.

### [1,3] Soldadura MMA: parámetros ajustables

- [2] **Ajuste de la corriente de soldadura.**
  - [5] **"ARC FORCE".** Aumenta la intensidad de la corriente de soldadura para prevenir que el electrodo revestido se pegue en la pieza que se suelda cuando el voltaje de arco es demasiado bajo.
- ❗ Para encender el arco de soldadura con el electrodo revestido, frótelo en la pieza a soldar y, en cuanto empiece a funcionar, manténgalo siempre a una distancia igual al diámetro del electrodo e inclinado unos 20 - 30 grados en dirección de avance.

### [1,4] Soldadura TIG: parámetros ajustables

- [2] **Ajuste de la corriente de soldadura principal.**
  - [6] **"SLOPE-DOWN".** Tiempo con el que, después de liberar el botón de antorcha, la corriente de soldadura va del valor principal al valor final (Fin de la soldadura).
- ❗ Para encender el arco de soldadura con la antorcha TIG, asegúrese de que la válvula del gas de protección esté abierta. Con un movimiento rápido y decidido, toque y despegue inmediatamente la punta del electrodo de la pieza que desea soldar.

### [7] Dispositivo luminoso que indica soldadura alimentada

### [8] Dispositivo luminoso que indica un accionamiento térmico

El dispositivo luminoso encendido significa que la protección térmica se encuentra en funcionamiento.

En caso de que se exceda el servicio de soldadura "X" indicado en la placa técnica, un **protector térmico** interrumpirá el trabajo antes de que la soldadora verifique averías. Espere a que se restablezca el funcionamiento y, posiblemente, algunos minutos más. Si se activa continuamente el protector térmico significa que se están solicitando prestaciones excesivas a la soldadora.

## Mantenimiento



Apague la soldadora y desconecte el enchufe de la toma de alimentación antes de efectuar cualquier operación de mantenimiento.

**Mantenimiento ordinario.** El operador puede efectuar el mantenimiento periódicamente en función del uso.

- Controle las conexiones del tubo de gas, del cable de la antorcha y del cable de masa. • Limpie con un cepillo de hierro la boquilla porta corriente y el difusor de gas. Sustitúyalos en caso de que estén desgastados. • Limpie la soldadora externamente con un paño húmedo.

Cada vez que sustituya la bobina de hilo:

- Verifique la alineación, la limpieza y el estado de desgaste del rodillo de arrastre del hilo. Fig.10 • Elimine el polvo metálico que se deposita en la devanadora del hilo. • Limpie la funda de la guía del hilo con solventes anhídridos y desincrustantes y seque mediante aire comprimido. • Verifique el estado de desgaste de la etiqueta de advertencia. •

Sustituya las partes desgastadas.

**Mantenimiento extraordinario.** El mantenimiento extraordinario debe ser efectuado periódicamente por personal experto o calificado en el campo electromecánico, en función del uso.

- Inspeccione la parte interna de la soldadora y elimine el polvo que se deposita en las partes eléctricas (utilice aire comprimido) y en las tarjetas electrónicas (utilice un cepillo suave o productos apropiados). • Compruebe que las conexiones eléctricas estén bien apretadas y que los cableados no tengan el aislante dañado.

# PT

## Manual de instruções



Antes de utilizar a máquina ler com atenção o manual de instruções.

As instalações para soldadura por arco com electrodo revestido MMA, TIG, MIG/MAG; as instalações para corte com jacto de plasma, a seguir chamadas "máquina", estão previstas para uso industrial e profissional.

Controlar que a máquina seja instalada e reparada por pessoas expertas, em conformidade com as leis e as normas contra acidentes.

Controlar que o operador esteja treinado para o uso e riscos ligados ao procedimento de soldadura por arco / corte por arco e sobre as necessárias medidas de protecção e procedimentos de emergência.

Pode-se obter informações detalhadas no fascículo "Aparelhagens para soldadura por arco, instalação e uso": IEC ou CLC/TS 62081.

## Advertências de segurança



- Controlar que, a tomada de alimentação na qual conectar a máquina, esteja protegida pelos dispositivos de segurança (fusíveis ou interruptor automático) e que esteja conectada na instalação de terra.
- Controlar que a ficha e o cabo de alimentação estejam em boas condições.
- Antes de introduzir a ficha na tomada de alimentação, controlar que a máquina esteja desligada.
- Desligar a máquina e extrair a ficha da tomada de alimentação logo que terminar o trabalho.
- Desligar a máquina e extrair a ficha da tomada de alimentação antes de conectar os cabos de soldadura, instalar o fio contínuo, substituir partes do maçarico ou do mecanismo de tracção do fio, efectuar operações de manutenção, movê-la (usar o puxador presente na máquina).
- Não tocar as partes sob tensão eléctrica com a pele nua ou com roupas molhadas. Isolar electricamente si mesmo do electrodo, da peça a ser cortada e de eventuais partes metálicas acessíveis, conectadas no solo. Usar luvas, calçados, roupas previstas para tal finalidade e tapetes isoladores secos, não inflamáveis.
- Usar a máquina em ambiente seco e ventilado. Não expor a máquina sob a chuva ou sob o sol a piko.
- Usar a máquina só se todos os painéis e anteparos estiverem no próprio lugar e montados correctamente.
- Não utilizar a máquina se a mesma tiver caído ou recebido um golpe, pois, pode não está mais segura. Faze-la controlar por uma pessoa experta ou qualificada.



- Eliminar os fumos de soldadura (de corte) com uma adequada ventilação natural ou com um aspirador de fumos. É necessário utilizar uma relação sistemática para avaliar os limites contra a exposição aos fumos de soldadura (de corte) em função da sua composição, concentração e duração da própria exposição.
- Não soldar (cortar) materiais limpos com solventes clorados ou todavia similares.



- Usar a máscara de soldadura com um vidro inactínico adequado ao processo de soldadura (de corte). Substituí-la se estiver prejudicada; as radiações podem atravessá-la.
- Usar luvas, calçados e roupas ignífugas que protejam a pele contra os raios produzidos pelo arco de corte e pelas faíscas. Não usar roupas oleosas ou gordurosas, uma faísca pode incendiá-las. Usar anteparos de protecção para proteger as pessoas em proximidades.
- Não tocar com a pele nua as partes metálicas incandescentes, tais como: maçarico, pinça porta-electrodo, tocos de electrodo, peças recém usinadas.
- A usinagem do metal provoca faíscas e lascas. Usar óculos de segurança, com protecção lateral dos olhos.



- As faíscas da soldadura (de corte) podem causar incêndios.
- Não soldar ou cortar em áreas onde há materiais, gases ou vapores inflamáveis.
- Não soldar ou cortar contentores, botijas, depósitos ou tubos a não ser que uma pessoa experta ou qualificada não tenha verificado que possam ser usados e os tenham adequadamente preparados.
- Tirar o electrodo da pinça porta-electrodo quando tiver terminado a soldadura. Controlar que nenhuma parte do circuito eléctrico da pinça porta-electrodo toque o circuito de massa ou de terra: um contacto accidental pode causar superaquecimento e princípios de incêndio



EMF Campos electromagnéticos

A corrente de soldadura gera campos electromagnéticos (EMF) na proximidade do circuito de soldadura e da soldadora. Os campos electromagnéticos podem gerar interferências em próteses médicas, como por exemplo marcapassos.

Deve-se tomar medidas protectoras adequadas em relação a portadores de próteses médicas. Por exemplo, deve-se impedir o acesso à área de uso da soldadora. Os portadores de próteses médicas devem consultar o médico antes de aproximarem-se da área de uso da soldadora. Esta aparelhagem está em conformidade com os requisitos das normas técnicas do produto para uso exclusivo em ambiente industrial e uso profissional. Não está garantida a equivalência com os limites previstos para a exposição humana aos campos electromagnéticos em ambiente doméstico.

Aplicar os seguintes procedimentos para minimizar a exposição aos campos electromagnéticos (EMF):

- Não posicionar-se com o corpo entre os cabos de soldadura. Manter ambos os cabos de soldadura no mesmo lado do corpo.
- Quando for possível, entrançar entre si os cabos de soldadura, fixando-os com fita adesiva.
- Não enrolar os cabos de soldadura ao redor do corpo.
- Conectar o cabo de massa à peça a trabalhar o mais próximo possível do ponto a soldar.
- Não soldar com a soldadora pendurada ao corpo.
- Manter a cabeça e o tronco o mais longe possível do circuito de soldadura. Não trabalhar próximo, sentado ou apoiado na soldadora. Distância mínima: **Fig 9 Da** = cm 50; **Db** = cm.20.



### Aparelhagem de Classe A

Esta aparelhagem é projectada para o uso em ambientes industriais e profissionais. Nos ambientes domésticos e naqueles relacionados a um rede de alimentação pública de baixa tensão que alimentam edifícios de uso doméstico, poderia haver dificuldades em garantir a equivalência com a compatibilidade electromagnética, devido aos distúrbios conduzidos ou irradiados.



### Soldadura (corte) em condições a risco

- Se tiver que trabalhar em condições de risco acrescido de descargas eléctricas, sufocamento, em presença de materiais inflamáveis ou explosivos controlar que um responsável experiente avalie preventivamente as condições. Controlar que hajam pessoas treinadas para intervir em casos de emergência. Adotar os meios técnicos de protecção descritas em 5.10; A.7; A.9 pela especificação técnica IEC ou CLC/TS 62081.
- Se tiver que trabalhar em posições elevadas do só usar sempre plataformas de segurança.
- Se mais do que uma máquina trabalhar na mesma peça ou todavia em peças electricamente coligadas, as tensões a vácuo presentes nos porta-eléctrodos ou nos maçaricos podem se somar superando o nível de segurança. Controlar que um responsável experiente avalie preventivamente se há um risco e eventualmente adopte as medidas de protecção indicadas no 5.9 da especificação técnica IEC ou CLC/TS 62081.



### Advertências suplementares

- Não utilizar a máquina para finalidades não previstas como por exemplo descongelar tubos da rede hídrica.
- Pôr a máquina sobre uma superfície plana, estável e evitar que possa se mover. A posição deve permitir-lhe o controlo, mas não deve permitir às faíscas de atingi-lo.
- Não elevar a máquina. Não estão previstos sistemas de elevação.
- Não utilizar cabos com isolamento deteriorado ou com as conexões desapertadas.

## Pôr a funcionar



- As ligações eléctricas devem ser efectuadas por pessoas expertas ou qualificadas.
- Controlar que a máquina esteja desligada e desconectada da tomada de alimentação durante todos os passos para pôr a funcionar.
- Controlar que, a tomada de alimentação na qual conectar a máquina, esteja protegida pelos dispositivos de segurança (fusíveis ou interruptor automático) e que esteja conectada na instalação de terra.
- A aparelhagem deve ser conectada exclusivamente a um sistema de alimentação com o condutor do "neutro" conectado à terra.

## Conselhos para o uso

- Usar uma extensão eléctrica só quando for necessário e sempre que haja secção igual ou superior ao do cabo de alimentação e equipadas com condutor de terra.
- Não bloquear as tomadas de ar da máquina. Não fechá-la em contentores ou prateleiras sem ventilação adequada.
- Não utilizar a máquina em ambientes que contenham: gases, vapores, pós condutivos (ex. limalha de ferro), ar salobro, fumaças cáusticas e outros agentes que possam prejudicar as partes metálicas e os isolamentos eléctricos.
- ⓘ As partes eléctricas da máquina foram tratadas com resinas protectoras. Na primeira utilização pode-se notar fumaça; trata-se da resina que se seca completamente. A saída de fumaça durará só por alguns minutos.

## Descrição da soldadora

A soldadora é um gerador de corrente para a soldadura de tipo fio contínuo, geralmente denominada MIG / MAG, adequado para a soldadura, com o auxílio de um gás protector, de aço ao carbono ou debilmente ligados; de aço inoxidável e de alumínio. A característica eléctrica do transformador é do tipo chata (tensão constante). A soldadora é um transformador de corrente para a soldadura manual por arco com eléctrodos revestidos MMA e TIG com um maçarico de escorva do arco por contacto. A corrente fornecida é contínua. A característica eléctrica do transformador é do tipo com abaixamento de tensão. A soldadora é realizada com a tecnologia electrónica INVERTER.

O manual refere-se a uma série de soldadoras que se diferenciam entre elas por algumas características. Identificar o modelo em seu possesso na **Fig. 1**.

### Órgãos principais Fig.1

- A) Painel de acesso ao alojamento da bobina
- B) Carretel porta-bobina

- C) Mecanismo de tracção do fio
- D) Cabo de alimentação
- E) Entrada do gás de protecção
- F) Interruptor ON/OFF ligado ou desligado
- H) Ligação do maçarico
- I) Conexões para os cabos de soldadura.
- M) Régua de bornes troca tensão

## Dados técnicos

A placa de dados está presente na soldadora. A **Fig.2** é um exemplo da própria placa.

- A) Nome e endereço do fabricante
- B) Norma europeia de referência para a fabricação e a segurança das instalações para soldadura
- C) Símbolo da estrutura interior da soldadora
- D) Símbolo do procedimento de soldadura previsto: **D1**: MIG; **D2**: TIG; **D3** MMA.
- E) Símbolo da corrente fornecida contínua
- F) Tipo de alimentação necessária:  
1° tensão alternada monofásica; frequência
- G) Grau de protecção contra corpos sólidos e líquidos
- H) Símbolo que indica a possibilidade de utilizar a soldadora em ambientes a risco de descargas eléctricas
- I) Prestações do circuito de soldadura  
**U0V** Tensão mínima e máxima a vácuo (circuito de soldadura aberto).  
**I2, U2** Corrente e correspondente tensão normalizada que a soldadora fornece.  
**X** Serviço de soldadura. Indica quanto tempo a soldadora pode trabalhar e quanto tempo deve ficar parada para arrefecer. O tempo está expresso em % na base de um ciclo de 10 min. (ex. 60% significa 6 min. de trabalho e 4 min. de pausa).
- A / V Campo de regulação da corrente e respectiva tensão de arco.
- J) Dados relativos à linha de alimentação  
**U1** Tensão de alimentação (tolerância admitida: +/- 10%)  
**I1 eff** Corrente eficaz absorvida  
**I1 máx** Máxima corrente absorvida
- K) N° de matrícula
- L) Peso
- M) Símbolos de segurança: Ver as advertências de segurança

Dados técnicos do maçarico e tracção do fio **Fig.7**

## Pôr a funcionar

### Montagem e ligação eléctrica

- Montar as partes separadas contidas na embalagem.
- Verificar que a linha eléctrica forneça a tensão e a frequência correspondentes à da soldadora e que esteja equipada com um interruptor automático adequado para a máxima corrente nominal fornecida (I2max) **Fig.6.1**.
- ⓘ Esta aparelhagem não entra nos requisitos da norma IEC/EN61000-3-12. Se for conectada a uma rede de alimentação pública de baixa tensão, é responsabilidade do instalador ou do utilizador verificar se pode ser conectada (se necessário, consultar o administrador da rede de distribuição eléctrica).
- ⓘ Para estar em conformidade com os requisitos da norma EN61000-3-11 (Flicker), recomenda-se conectar a soldadora nos pontos de interface da rede de alimentação que apresentam uma impedância menor que  $Z_{máx} = \text{Fig.6.4}$ .
- **Tomada de alimentação.** Na placa técnica da máquina de solda é indicada a corrente eficaz absorvida "I1 eff" quando esta é utilizada na potência máxima. Conectar à máquina um plugue de acordo com as normas (2P + T para 1Ph) com capacidade adequada para o fornecimento de potência máxima **Fig. 6.2**. Se a máquina de solda está conectada a uma tomada 16A, seguir as indicações da **Fig.6**.

### Preparação do circuito de soldadura MIG

- Conectar o cabo de massa na soldadora e na peça a trabalhar, o mais próximo possível do ponto de trabalho.
- Ligar o maçarico\*\* na tomada da soldadora.
- Seleccionar a polaridade do maçarico\*\*. Para seleccionar seguir as indicações da **Fig.3**.

### Instalação do fio contínuo

Para a instalação seguir as indicações da **Fig.4**.

O material e o diâmetro do fio deve corresponder com o rolo de tracção do fio, a ponteira porta-corrente e a capa do maçarico. Se as medidas não corresponderem pode-se ter problemas de deslizamento do fio.

- ⓘ A pressão do punho prensa-fio é importante para um trabalho correcto. Se o fio escorregar, haverá problemas de soldadura; mas se ao invés for demasiado pressionado, pode-se deformar e não deslizará livremente no maçarico.

### Instalação da botija do gás de protecção\*\* e do redutor de pressão\*\*



- Assegurar a botija do gás de protecção em posição vertical, distante da área de soldadura. Usar o suporte da soldadora ou uma parte fixa para que não caia e não fique prejudicada.
- Para a instalação seguir as indicações da **Fig.5**.

### Preparação do circuito de soldadura MMA

- Conectar o cabo de massa\*\* na soldadora e na peça a trabalhar, o mais próximo possível do ponto de trabalho.
- Conectar o cabo com a pinça porta-eléctrodo\*\* na soldadora e montar na pinça o eléctrodo. Usar como referência as indicações do fabricante dos eléctrodos sobre a conexão e a alta corrente de soldadura. .

## Preparação do circuito de soldadura TIG

- Conectar o cabo de massa\*\* na soldadora e na peça a trabalhar, o mais próximo possível do ponto de trabalho.
- Conectar o conector de potência do maçarico TIG\*\* no terminal negativo da soldadura e monta o eléctrodo. O maçarico deve ter uma torneira para a regulação do fluxo de gás.
- Conectar o tubo de gás do maçarico TIG na saída de um redutor de pressão montado em uma botija de gás de protecção ARGON.

❗ As secções aconselhadas (mm<sup>2</sup>) para o cabo de soldadura, com base na máxima corrente nominal fornecida (I<sub>2máx</sub>), estão indicadas no **Fig.6,3**.

\*\* (Este componente pode não estar incluído em alguns modelos).

## Procedimento de soldadura: descrição comandos e sinalizações

Depois de realizar todas as etapas para colocar em funcionamento, ligue a soldadora, abra a válvula do gás de protecção e proceda aos ajustes seguindo a ordem expressa na descrição dos comandos. **Fig.1**

## Selecionar o processo de soldagem MIG / MMA / TIG LIFT (LED aceso)

### [1,1] Soldagem na modalidade sinérgica

[2],[3] **Selecionar o tipo de material, gás de protecção, diâmetro do fio TAB.99**

❗ No funcionamento sinérgico, todos os parâmetros de soldagem são conectados um ao outro para facilitar a regulação da máquina.

### [1,2] Soldagem não na modalidade sinérgica

[3] **Seleccionar a tensão de soldadura.** Permite a livre regulação da tensão de soldadura.

[2] **Regula a velocidade do fio contínuo.** Permite a livre regulação só da velocidade do fio.

[4] **Regulação da indutância.** Varia a penetração e a instabilidade do arco de soldadura conforme o metal e a posição de soldadura (plana, vertical, encima da cabeça).

❗ Recordar-se que, geralmente, em espessuras finas, a regulação deve ser mantida em valores baixos e deverá ser aumentada à medida em que aumentar as espessuras.

### [1,3] Soldadura MMA: parâmetros reguláveis

[2] **Regulação da corrente de soldadura.**

[5] **“ARC FORCE”** Aumenta a intensidade da corrente de soldadura para impedir a colagem do eléctrodo revestido na peça a soldar, quando a tensão de arco torna-se demasiado baixa.

❗ Para escorvar o arco de soldadura com o eléctrodo revestido, esfregá-lo na peça a ser soldada e logo depois do arco ter sido escorvado mantê-lo constantemente a uma distância igual ao diâmetro do eléctrodo e inclinado cerca de 20 - 30 graus para o sentido do avanço.

## F) Soldadura Tig: parâmetros reguláveis

[2] **Regulação da corrente principal de soldadura.**

[6] **“SLOPE-DOWN”** Tempo em que, após a liberação do botão da tocha, a corrente de soldadura se move a partir do valor principal ao valor final (conclusão da soldadura).

❗ Para escorvar o arco de soldadura com o maçarico TIG, controlar que a válvula do gás de esteja aberta. com um movimento rápido e decidido tocar e afastar logo a ponta do eléctrodo da peça que se quer soldar.

### [7] Luz piloto de sinalização da soldadora alimentada

### [8] Luz piloto de sinalização da intervenção térmica

A luz piloto acesa significa que a protecção térmica está a funcionar.

Se superar o serviço de soldadura “X” referido na placa técnica um **protector térmico** interrompe o trabalho antes que a soldadora seja prejudicada. Aguardar até que o funcionamento seja restabelecido e, possivelmente, aguardar ainda alguns minutos.

Se o protector térmico intervier continuamente, significa que está sendo pedida prestações demasiadas para a soldadora.

## Manutenção



Desligar a soldadora e extrair a ficha da tomada de alimentação antes de efectuar operações de manutenção.

**Manutenção ordinária** efectuável pelo operador periodicamente em função do uso.

- Controlar as ligações do tubo de gás, do cabo do maçarico e do cabo de massa.
- Limpar com uma escova de ferro a ponteira porta-corrente e o difusor de gás. Substitua-os se estiverem desgastados.
- Limpar a soldadora no exterior com um pano húmido.
- Em cada substituição da bobina de fio:
- Controlar o alinhamento, a limpeza e o estado de desgaste do rolo de tracção do fio.

**Fig.10** • Remover o pó metálico que se deposita no mecanismo de tracção do fio. • Limpar a coifa guia-fio com solventes anidros e desengordurantes e secar com ar comprimido. • Controlar o desgaste das etiquetas de advertência. • Substituir as partes desgastadas.

**Manutenção extraordinária** efectuável por pessoal experto ou qualificado em âmbito electromecânico periodicamente, em função do uso.

- Inspeccionar o interior da soldadora e remover o pó depositado nas partes eléctricas (usar ar comprimido) e nas placas electrónicas (usar uma escova muito macia ou produtos apropriados).
- Verificar que as ligações eléctricas estejam bem apertadas e que o isolante das fiações não esteja prejudicado.

# DE

## Bedienungsanleitung



Vor dem Gebrauch der Maschine ist die Bedienungsanleitung aufmerksam zu lesen.

Die Lichtbogenschweißanlagen MMA, TIG, MIG/MAG; die Plasmaschneidanlagen, im Folgetext als “Maschine” bezeichnet, sind für den industriellen und professionellen Gebrauch bestimmt.

Sicherstellen, dass die Maschine von Fachmännern unter Beachtung der anwendbaren Gesetze und Unfallverhütungsvorschriften installiert und repariert wird.

Sicherstellen, dass der Bediener für die Anwendung des Lichtbogenschweißverfahrens / Lichtbogenschneidverfahrens ausgebildet und über die mit diesem Verfahren verbundenen Gefahren sowie über die notwendigen Schutzmaßnahmen und das Vorgehen in Notfällen unterrichtet ist.

Detaillierte Informationen können in dem Heft “Lichtbogenschweißgeräte Installation und Gebrauch”: IEC oder CLC/TS 62081 nachgeschlagen werden.

## Sicherheitshinweise



■ Sicherstellen, dass die Steckdose, an die Maschine angeschlossen wird, durch Sicherheitsvorrichtungen geschützt (Schmelzsicherungen oder Selbstschalter) und an eine Erdungsanlage angeschlossen ist.

■ Sicherstellen, dass der Stecker und das Netzkabel in einwandfreiem Zustand sind.

■ Vor dem Einsetzen des Steckers in die Steckdose überprüfen, dass die Maschine ausgeschaltet ist.

■ Sofort nach Arbeitsende die Maschine ausschalten und den Stecker aus der Steckdose ziehen.

■ Die Maschine ausschalten und den Stecker aus der Steckdose ziehen, bevor die Schweißkabel angeschlossen werden, der Schweißdraht eingeführt wird, Teile des Brenners oder des Drahtzuführmechanismus ersetzt werden, Wartungsarbeiten durchgeführt werden, die Maschine bewegt wird (den an der Maschine angebrachten Griff verwenden).

■ Die unter Strom stehenden Teile nicht mit nackter Haut oder nassen Kleidungsstücken berühren. Der Bediener hat sich selbst von der Elektrode, dem zu schneidenden Teil und eventuellen geerdeten zugänglichen Metallteilen zu isolieren. Geeignete Handschuhe, Schuhe und Bekleidung sowie trockene, nicht brennbare Isoliermatten verwenden.

■ Die Maschine in trockener und belüfteter Umgebung verwenden. Die Maschine vor Regen und Sonnenstrahlen schützen.

■ Die Maschine nur verwenden, wenn alle Schutztafeln und -schirme vorhanden und korrekt montiert wurden.

■ Die Maschine nicht nach Stürzen oder Stößen verwenden, da der sichere Betrieb in diesem Fall nicht gewährleistet ist. Die Maschine durch einen qualifizierten Fachmann überprüfen lassen.



■ Schweißrauch (Schneidrauch) durch eine geeignete natürliche Belüftung oder durch eine Absauganlage eliminieren. Es ist systematisch vorzugehen, um die Gefährdung durch die Schweißrauchssetzung (Schneidrauchssetzung) auf der Basis der Rauchzusammensetzung und -konzentration und der Aussetzungsdauer zu evaluieren.

■ Keine Materialien schweißen (Schneiden), die mit chlorierten Lösemitteln gereinigt wurden oder sich in der Nähe solcher Stoffe befinden.



■ Eine für das angewandte Schweißverfahren (Schneidverfahren) geeignete Maske mit aktiver Glasscheibe verwenden. Beschädigte Schweißmasken ersetzen, da die Strahlen eindringen und die Augen schädigen können.

■ Feuerabweisende Handschuhe, Schuhe und Bekleidung tragen, um die Haut vor den durch das Lichtbogenschneiden erzeugten Strahlen und die entstehenden Funken zu schützen. Sich in der Nähe aufhaltende Personen durch Schutzschirme schützen.

■ Die glühenden Metallteile wie Brenner, Elektrodenzange, Elektrodienstummel und eben bearbeitete Teile nicht mit nackter Haut berühren.

■ Beim Schweißen von Metall entstehen Funken und Splitter. Schutzbrille mit Seitenschutz tragen.



■ Schweißfunken (Scheidfunken) können Feuer verursachen.

■ Nicht in Bereichen schweißen oder trennen, in denen brennbare Materialien, Gase oder Dämpfe vorhanden sind.

■ Keine Behälter, Dosen, Tanks oder Leitungen schweißen oder trennen, es sei denn, ein qualifizierter Fachmann hat geprüft, dass keine Gefahr besteht, oder die Teile wurden entsprechend vorbereitet.

■ Die Elektrode nach Abschluss der Schweißarbeiten von der Zange trennen. Sicherstellen, dass kein Teil des Elektrodenzangenstromkreises den Masse- oder Erdungskreis berührt: ein solcher Kontakt kann zu einer Überhitzung und Feuer führen.



EMF Elektromagnetische Felder

Der Schweißstrom ruft elektromagnetische Felder (EMF) in der Nähe des Schweißkreises und des Schweißgerätes hervor. Die elektromagnetischen Felder können Störungen an medizinischen Prothesen hervorrufen, wie zum Beispiel Herzschrittmachern.

Gegenüber Trägern medizinischer Prothesen sind deshalb geeignete Schutzmaßnahmen einzuleiten. Zum Beispiel muss ihnen der Zutritt zum Einsatzbereich des Schweißgerätes untersagt werden. Die Träger medizinischer Prothesen müssen Ihren Arzt befragen, bevor sie sich dem Einsatzbereich des Schweißgerätes nähern.

Dieses Gerät erfüllt die Anforderungen des technischen Produktstandards für den

ausschließlichen Einsatz in Industrieumgebungen sowie für professionelle Zwecke. Nicht gewährleistet wird die Übereinstimmung mit den für die Belastung des Menschen durch elektromagnetische Felder in häuslicher Umgebung vorgesehenen Grenzwerten.

Die folgenden Maßnahmen kommen zur Anwendung, um die Belastung durch elektromagnetische Felder (EMF) zu minimieren:

- Positionieren Sie sich nicht mit dem Körper zwischen den Schweißkabeln. Halten Sie beide Schweißkabel auf der gleichen Körperseite.
- Verflechten Sie nach Möglichkeit die Schweißkabel miteinander und befestigen Sie sie mit Klebeband.
- Wickeln Sie die Schweißkabel nicht um den Körper.
- Schließen Sie das Massekabel möglichst nahe an der zu schweißenden Stelle am Werkstück an.
- Schweißen Sie mit dem am Körper hängenden Schweißgerät nicht.
- Halten Sie den Kopf und den Oberkörper möglichst weit vom Schweißkreis entfernt. Arbeiten Sie nicht in der Nähe, auf dem Schweißgerät sitzend oder daran lehnend. Mindestentfernung: **Fig 9 Da** = cm 50; **Db** = cm.20.



### Gerät der Klasse A

Dieses Gerät wurde für den Einsatz in industrieller und professioneller Umgebung entworfen.

In häuslicher Umgebung oder an ein Niederspannungsnetz angeschlossenen Umgebungen, die zu Wohnzwecken dienende Gebäude speisen, könnten Schwierigkeiten bestehen, auf Grund durch Leitungen oder Strahlen übertragener Störungen die Einhaltung der elektromagnetischen Verträglichkeit zu gewährleisten.



### Schweißen (Schneiden) unter Risikobedingungen

- Wenn unter erhöhten Risikobedingungen (Stromschlaggefahr, Erstickengefahr, in Anwesenheit von entflammenden oder explosiven Stoffen) gearbeitet werden muss, ist sicherzustellen, dass ein verantwortlicher Fachmann die Bedingungen vor Arbeitsbeginn überprüft. Sicherstellen, dass für Notfälle ausgebildete Personen anwesend sind. Die unter 5.10 A7, A9 der Technischen Spezifikation IEC oder CLC/TS 62081 beschriebenen technischen Schutzmittel sind anzuwenden.
- Wenn in höheren Bereichen gearbeitet werden muss, sind immer Sicherheitsplattformen zu verwenden.
- Wenn mehrere Maschinen an dem gleichen Teil oder an elektrisch miteinander verbundenen Teilen arbeiten, können sich die am Elektrodenhalter oder am Brenner vorhandenen Leerlaufspannungen addieren und das Sicherheitslevel überschreiten. Sicherstellen, dass ein verantwortlicher Fachmann vor Arbeitsbeginn überprüft, ob Gefahr besteht, und gegebenenfalls die unter 5.9 der Technischen Spezifikation IEC oder CLC/TS 62081 beschriebenen technischen Schutzmaßnahmen trifft.



### Zusätzliche Warnhinweise

- Die Maschine nicht für nicht vorgesehene Zwecke verwenden (zum Beispiel zum Auftauen von Wasserleitungen).
- Die Maschine auf eine stabile ebene Fläche stellen, und dafür sorgen, dass sie sich nicht bewegt. Die Maschine muss in einer solchen Position aufgestellt werden, dass man sie unter Kontrolle hat, ohne von Funken getroffen zu werden.
- Die Maschine nicht heben. Es sind keine Hebesysteme vorgesehen.
- Keine Kabel mit verschlissener oder beschädigter Isolierung oder mit gelockerten Anschlüssen verwenden.

## Inbetriebnahme



- Die Stromanschlüsse müssen von qualifiziertem Fachpersonal durchgeführt werden.
- Sicherstellen, dass die Maschine während aller Inbetriebnahmevergänge ausgeschaltet ist und dass das Netzkabel gezogen ist.
- Sicherstellen, dass die Steckdose, an die die Maschine angeschlossen wird, durch Sicherheitsvorrichtungen geschützt ist (Schmelzsicherungen oder Selbstschalter) und dass sie an die Erdungsanlage angeschlossen ist.
- Das Gerät darf ausschließlich an ein Stromversorgungssystem angeschlossen werden, dessen "Null"-Leiter geerdet wurde.

## Ratschläge für den Gebrauch

- Ein Verlängerungskabel sollte nur wenn notwendig verwendet werden und muss den gleichen oder einen größeren Querschnitt als das Netzkabel besitzen. Ferner muss es mit einem Erdleiter versehen sein.
  - Die Belüftungsöffnungen der Maschine nicht verschließen. Die Maschine nicht in schlecht belüftete Behälter oder Regale stellen.
  - Die Maschine nicht in Gas, Dämpfe, leitenden Staub (z.B. beim Schleifen anfallender Eisenstaub), Salz, ätzenden Qualm und andere Stoffe enthaltenden Umgebungen einsetzen, die die metallenen Teile und elektrischen Isolierungen beschädigen können.
- ⓘ Die elektrischen Teile der Maschine wurden mit Schutzharz behandelt. Daher kann es beim ersten Gebrauch zu Rauchentwicklung kommen. Es wird ein vollständig trocknendes Harz verwendet. Die Rauchentwicklung dauert nur einige Minuten.

## Beschreibung der Schweißmaschine

Die Schweißmaschine ist ein Stromgenerator für das üblicherweise mit MIG/MAG bezeichnete Schweißen mit kontinuierlich zugeführtem Schweißdraht und ist unter Verwendung eines Schutzgases zum Schweißen von Kohlestahl oder niedrig legiertem Stahl, Edelstahl und Aluminium geeignet.

Es wird ein Transformator mit konstanter Spannung verwendet.

Die Schweißmaschine ist ein Stromtransformator zum manuellen Lichtbogenschweißen mit verkleideten Elektroden MMA und TIG mit einem Lichtbogenbrenner, der sich durch Kontakt entzündet.

Sie Schweißmaschine wird mit Gleichstrom betrieben.

Es handelt sich um einen Fallstrom-Transformator.

Die Schweißmaschine ist mit der elektronischen INVERTER-Technologie ausgestattet.

Eigenschaften voneinander unterscheiden. Das Schweißmaschinenmodell auf **Abb.1** identifizieren.

### Hauptbauteile Abb.1

- A) Zugangstafel zum Spulenfach
- B) Spulenhassel
- C) Drahtzuführmechanismus
- D) Netzkabel
- E) Schutzgaseintritt
- F) ON/OFF-Schalter
- G) Brenneranschluss
- H) Schweißkabelanschlüsse
- I) Spannungsänderungs-Klemmbrett

### Technische Daten

Das Datenschild ist an der Schweißmaschine angebracht. **Abb. 2** ist ein Beispiel für das Datenschild.

- A) Name und Anschrift des Herstellers
- B) Europäische Bezugsnorm für den Bau und die Sicherheit von Schweißanlagen
- C) Symbol der Schweißmaschineninnenstruktur
- D) Symbol des vorgesehenen Schweißverfahrens: **D1**: MIG; **D2**: TIG; **D3** MMA.
- E) Symbol des abgegebenen Gleichstroms
- F) Erforderliche Stromversorgung:  
1" Einphasen-Wechselspannung; Frequenz
- G) Schutzgrad vor festen Körpern und Flüssigkeiten
- H) Auf die Möglichkeit des Gebrauchs der Schweißmaschine in elektrischen Entladungen ausgesetzten Umgebungen hinweisendes Symbol
- I) Schweißkreisleistungen  
**U0V** Mindest- und Höchstspannung des Leerlaufspitzenstroms (geöffneter Schweißkreis).  
**I2, U2** Strom und entsprechende normalisierte Spannung, die die Schweißmaschine abgibt.  
**X** Schweißbetrieb. Gibt an, wie lange die Schweißmaschine arbeiten kann, und wie lange sie zwecks Abkühlen ausgeschaltet werden muss. Die Dauer wird in % auf der Basis eines 10 Minuten-Zyklus angegeben (z.B. 60% bedeutet 6 Minuten Betrieb und 4 Minuten Pause).  
**A / V** Einstellbereich des Stroms und entsprechende Lichtbogenspannung.
- J) Angaben bezüglich der Netzleitung  
**U1** Speisespannung : (zulässige Abweichung: +/- 10%)  
**I1 eff** Effektivstromaufnahme  
**I1 max** Höchste Stromaufnahme
- K) Seriennummer
- L) Gewicht
- M) Sicherheitssymbole: Sicherheitshinweise lesen

Technische Daten Brenner und Drahtzuführer **Abb.7**

## Inbetriebnahme

### Zusammenbau und Stromanschluss

- Die in der Packung enthaltenen Teile zusammenbauen.
- Überprüfen, dass die Spannung und Frequenz der Stromleitung mit der von der Schweißmaschine geforderten Spannung und Frequenz übereinstimmt und dass die Stromleitung mit einer der höchsten Nennstromabgabe entsprechenden Selbstschalter ausgestattet ist (I2 max) **Abb.6.1**.

ⓘ Dieses Gerät fällt nicht unter die Anforderungen der Norm IEC/EN61000-3-12. Wird es an ein öffentliches Niederspannungsnetz angeschlossen, haben der Installateur oder der Anwender die Verantwortung, die Möglichkeit dieses Anschlusses zu prüfen (bei Bedarf ist der Stromnetzbetreiber hinzuzuziehen).

ⓘ Hinsichtlich der Einhaltung der Anforderungen der Norm EN61000-3-11 (Flicker) wird zum Anschluss des Schweißgerätes an die Schnittstellen des Stromnetzes geraten, die eine geringere Impedanz als  $Z_{max} = \text{Abb.6.4}$  aufweisen.

- **Netzstecker.** Auf dem Typenschild des Schweißgerätes ist der Effektivwert der Stromaufnahme "I1 eff" angegeben, bezogen auf den Gebrauch des Schweißgerätes mit maximaler Leistung. Einen Stecker Typ 2P + T für 1 P mit dem Stromkabel des Schweißgerätes verbinden. Der Stecker muss über eine angemessene Stromfestigkeit für die maximale ausgegebene Leistung verfügen (**Abb. 6.2**). Wenn das Stromkabel des Schweißgerätes mit einem 16A Stecker verbunden wird, sind die Anweisungen von **Abb.6** zu befolgen.

### Vorbereitung des Schweißkreises MIG

- Das Massekabel an die Schweißmaschine und möglichst nahe am Bearbeitungspunkt an das zu bearbeitende Teil anschließen.
- Den Brenner\*\* an die Steckdose der Schweißmaschine anschließen.
- Einstellung der Brennerpolarität\*\*. Zum Einstellen der Polarität sind die Anweisungen von **Abb.3** zu befolgen.

### Installation der kontinuierlich zugeführten Schweißdrahts

Bei der Installation sind die Anleitungen auf **Abb.4** zu befolgen.

Das Material und der Drahtdurchmesser müssen mit der Drahtzuführerrolle der Drahtzuführerspitze und dem Brennermantel übereinstimmen. Wenn die Maße nicht übereinstimmen, kann es zu Problemen bei der Drahtzuführung kommen.

### Installation der Schutzgasflasche\*\* und des Druckminderers\*\*



- Die Gasflasche möglichst weit vom Schweißbereich in vertikaler Stellung sichern. Die Gasflasche an der Schweißmaschinenhalterung oder einem anderen feststehenden Teil befestigen, damit sie nicht herunterfallen und beschädigt werden kann.

Bei der Installation sind die Anleitungen auf **Abb. 5** zu befolgen.



## Vorbereitung des Schweißkreises MMA

- Das Massekabel\*\* an die Schweißmaschine und möglichst nahe am Bearbeitungspunkt an das zu bearbeitende Teil anschließen.
  - Das Kabel mit der Elektrodenzange\*\* hinter dem Massekabel an die Schweißmaschine anschließen und die Elektrode in die Zange einsetzen. Dabei sind die Anweisungen des Elektrodenherstellers bezüglich Anschluss und Schweißstrom zu befolgen.
- ⓘ Bei den Gleichstrom angebenen Schweißmaschinen wird ein Großteil der Elektroden an den positiven Anschluss angeschlossen, nur einige Elektroden (z.B. mit Rutillüberzug) werden an den negativen Anschluss angeschlossen.

## Vorbereitung des Schweißkreises TIG

- Das Massekabel\*\* an die Schweißmaschine und möglichst nahe am Bearbeitungspunkt an das zu bearbeitende Teil anschließen.
  - Den Leistungsstecker des TIG-Brenners hinter dem Massekabel\*\* an den negativen Anschluss der Schweißmaschine anschließen und die Elektrode installieren. Der Brenner muss mit einem Hahn zur Regulierung des Gasflusses versehen sein.
  - Den Gasschlauch des TIG-Brenners an den Ausgang eines Druckminderers anschließen, der seinerseits an einer ARGON-Schutzgasflasche installiert ist.
- ⓘ Der auf der Basis der höchsten Nennstromabgabe (I<sub>2 max</sub>) empfohlene Querschnitt (mm<sup>2</sup>) des Schweißkabels ist auf **Abb.6,3** angegeben.

\*\* (Dieses Teil kann bei einigen Modellen fehlen).

## Schweißverfahren: Beschreibung der Bedieneinrichtungen und Anzeigen

Nachdem Sie alle Schritte der Inbetriebnahme durchgeführt haben, schalten Sie das Schweißgerät ein, öffnen Sie das Schutzgasventil und fahren Sie mit den Einstellungen gemäß der Reihenfolge in der Beschreibung der Bedienelemente fort. **Abb.1**

## Wählen Sie den MIG / MMA / TIG LIFT Schweißprozess (LED leuchtet)

### [1,1] MIG Schweißen im synergistischen Modus

[2],[3] Wählen Sie Materialart, Schutzgas, Drahtdurchmesser TAB.99

- ⓘ Im synergistischen Betrieb sind alle Schweißparameter miteinander verbunden, um die Einstellung der Maschine zu erleichtern.

### [1,2] Schweißen im nicht synergistischen Modus

- [3] **Spannungsregelung.** dient zur Einstellung des Schweißspannung.  
[2] **Drahtgeschwindigkeitseinstellung.** dient zur Einstellung der alleinigen Drahtgeschwindigkeit.  
[4] **Induktanzeinstellung.** Dient zum Einstellen der Penetration und der Stabilität des Schweißbogens bezüglich des Metalltyps und der Schweißposition (eben, vertikal, überkopf).
- ⓘ Normalerweise ist für dünnen Draht ein niedriger Wert einzustellen, der mit dem Anstieg der Drahtstärke erhöht werden muss.

### [1,3] MMA-Schweißen: einstellbare Parameter

- [2] **Einstellung vom Schweißstrom.**  
[5] **ARC FORCE** Erhöht die Intensität vom Schweißstrom um zu verhindern, dass die Stabelektrode am Werkstück kleben bleibt, wenn die Spannung vom Lichtbogen zu niedrig wird.
- ⓘ Zum Zünden des Schweißbogens mit überzogener Elektrode wird diese bis zur Zündung über das zu schweißende Werkstück gerieben. Nach dem Zünden des Schweißbogens wird dieser immer in einem dem Elektroden Durchmesser entsprechenden Abstand gehalten und um ca. 20-30 Grad in die Vorschubrichtung geneigt.

### [1,4] WIG-Schweißen: einstellbare Parameter

- [2] **Einstellung vom Hauptstrom.**  
[6] **„SLOPE-DOWN“:** Einstellung der Absenkezeit, in der der Schweißstrom nach Loslassen der Brennerntaste vom Hauptstrom auf den Endwert absinkt (Ende vom Schweißen).
- ⓘ Zum Zünden des Schweißbogens mit dem TIG-Brenner ist sicherzustellen, dass das Schutzgasventil geöffnet ist. Das zu schweißende Teil mit einer schnellen entschiedenen Bewegung mit der Elektroden spitze berühren und diese sofort wieder entfernen.

### [7] Netzstromleuchte der Schweißmaschine eingeschaltet

### [8] Anzeigeleuchte angesprochener Schutzschalter

Die eingeschaltete Leuchte weist darauf hin, dass der Thermoschutzschalter angesprochen hat.  
Wenn der auf dem Technischen Schild "X" angegebene Schweißbetrieb überschritten wird, unterbricht ein **Thermoschutzschalter** den Betrieb, bevor die Schweißmaschine beschädigt wird. Warten, bis der Betrieb wiederhergestellt wird und möglichst noch einige Minuten warten, bevor die Arbeit wieder aufgenommen wird.  
Wenn der Schutzschalter wiederholt anspricht, wird eine zu hohe Leistung von der Schweißmaschine verlangt.

## Instandhaltung



Die Schweißmaschine ausschalten und den Netzstecker aus der Steckdose ziehen, bevor Wartungsarbeiten durchgeführt werden.

**Ordentliche Wartung:** wird vom Bediener regelmäßig in einem vom Gebrauch abhängenden Abstand durchgeführt.

- Den Gasschlauch-, Brenner- und Massekabelanschluss überprüfen. • Mit einer Eisenbürste die stromführende Düse und die Gasdüse reinigen. • Die Außenoberfläche der Schweißmaschine mit einem feuchten Tuch reinigen.
- Bei jedem Wechsel der Drahtspule:
  - Die Ausrichtung, die Sauberkeit und den Verschleißzustand der Drahtzuführrolle überprüfen. • Den sich auf dem Drahtzuführmechanismus ablagernden Metallstaub entfernen. **Fig.7** • Den Drahtführermantel mit wasserfreien Lösemitteln und Fettlösern reinigen und mit Druckluft trocknen. • Den Verschleiß der Warnschilder überprüfen. • Verschlissene Teile ersetzen.

**Außerordentliche Wartung:** wird durch qualifiziertes Elektromechanik-Fachpersonal durchgeführt. Die Häufigkeit hängt vom Gebrauch ab.

- Den Innenraum der Schweißmaschine kontrollieren und die elektrischen Teile von Staubablagerungen befreien (mit Druckluft). Staubablagerungen auf dem elektronischen Karten sind mit einer sehr weichen Bürste oder geeigneten Produkten zu entfernen. • Kontrollieren, dass die Stromanschlüsse gut festgezogen sind und dass die Isolierung der Kabel nicht beschädigt ist.

# DA

## Brugermanual



Læs denne manual grundigt, før maskinen tages i brug.

MMA, TIG, MIG/MAG buesvejsnings systemer; anlægget til plasmaskæring kaldes herefter "maskine" og er beregnet til industriel og professionel brug.

Sørg for, at maskinen kun installeres og repareres af fagfolk eller eksperter, i overensstemmelse med lovgivningen og reglerne for forebyggelse af ulykker.

Sørg for at operatøren har kendskab til brugen og de risici, som er forbundet med buesvejsnings processen / bueskærings processen, samt de nødvendige sikkerhedsforanstaltninger og nødhjælpsforanstaltninger.

Detaljerede oplysninger kan findes i brochuren "Installering og brug af buesvejsningsudstyr": IEC eller CLC/TS 62081.

## Sikkerhedsadvarsler



- Kontroller, at den stikkontakt, maskinen forbindes til, er beskyttet af passende sikkerhedsanordninger (sikringer eller automatisk kontakt), og at den har jordforbindelse.
- Kontroller, at stik og el-ledning er i god stand.
- Kontroller, at maskinen er slukket, før stikket sættes i kontakten.
- Sluk maskinen og træk stikket ud af kontakten, så snart arbejdet er overstået.
- Sluk maskinen og træk stikket ud af kontakten før tilkobling af svejsekablerne, installering af den kontinuerlige tråd, udskiftning af komponenter i svejsebrænderen eller trådfremføreren, vedligeholdelsesarbejder og flytning af maskinen (brug bærehåndtaget på maskinen).
- Undgå at røre ved nogen af de elektrificerede dele med bar hud eller vådt tøj. Isolér dig selv fra elektroden, den del der skal skæres, og alle metaldele, der har jordforbindelse. Brug handsker, fodtøj og tøj, der er specielt beregnet til dette formål, og tørre, brandsikre isoleringsmætter.
- Brug maskinen i tørre, ventilerede omgivelser. Udsæt ikke maskinen for regn eller direkte solskin.
- Brug kun maskinen, hvis alle paneler og sikkerhedsskærme er på plads og monteret korrekt.
- Brug ikke maskinen, hvis den har været tabt eller fået slag, da det kan være forbundet med risiko. Få den undersøgt af en fagmand eller ekspert.



- Fjern alle svejse- og skæredampe (skæredampe) ved passende naturlig udluftning eller ved hjælp af en udsugningsventilator. Vær systematisk i vurderingen af grænserne for udsættelse for svejse- og skæredampe (skæredampe), afhængig af deres sammensætning og koncentration og af hvor lang tid, man udsættes for dem.
- Svejs (Skær) ikke materialer, der er rensede med chlorid-rensningsmidler, eller som har været i nærheden af sådanne substanser.



- Brug en svejsemaske med adiatinsk glas, der egner sig til svejsning (skæring). Udskift masken, hvis den er beskadiget; den kan slippe stråler ind.
- Bær brandsikre handsker, brandsikkert fodtøj og brandsikkert tøj for at beskytte huden mod stråler fra skærebuen og mod gnister. Vær ikke iført tøj indsmurt i olie, da gnister kan sætte ild til det. Brug sikkerhedsskærme til at beskytte personer i nærheden.
- Undgå at den bare hud kommer i kontakt med varme metaldele, som for eksempel svejsebrænderen, elektrodeholder-tængerne eller stykker, der lige er svejset.
- Metalforarbejdning afgiver gnister og splinter. Bær sikkerhedsbriller med beskyttende sideskærme.



- Svejs (Skær) gnister (Skæregnister) kan udløse brand.
- Undgå at svejse eller skære i nærheden af brandbare materialer, gasser eller dampe.
- Undgå at svejse eller skære i beholdere, cylindere, tanke eller rørledninger, med mindre en tekniker eller ekspert har kontrolleret, at det kan lade sig gøre, eller har truffet de nødvendige forberedelser.
- Fjern elektroden fra elektrodeholder-tangen, når svejsearbejdet er færdigt. Sørg for, at ingen dele af elektrodeholder-tangens elektriske kredsløb rører jorden eller jordkredsløb: utilsigtet kontakt kan forårsage overophedning eller starte en brand.



## EMF - Elektromagnetiske felter

Svejestrømmen genererer elektromagnetiske felter (EMF) i nærheden af svejsekredsløbet og svejsemaskinen. De elektromagnetiske felter kan medføre interferens i medicinske proteser som for eksempel pacemakere.

Der skal tages passende beskyttelsesforanstaltninger med hensyn til personer med medicinske proteser. For eksempel skal man forhindre adgang til det område, hvor svejsemaskinen bliver anvendt. Personer med medicinske proteser skal henvende sig til lægen, før de nærmer sig området, hvor svejsemaskinen anvendes.

Dette apparat opfylder kravene i den tekniske standard for produktet, der udelukkende er til professionel brug i industrielle miljøer. Overensstemmelse med de foreskrevne grænser for eksponering af mennesker for elektromagnetiske felter i private omgivelser er ikke garanteret.

Tag følgende forholdsregler for at mindske eksponering for elektromagnetiske felter (EMF):

- Stil dig ikke med kroppen mellem svejsekablerne. Hold begge svejsekabler på samme side af kroppen.
- Flet svejsekablerne sammen og fastgør dem med klæbeband, hvor det er muligt.
- Undgå at vikle svejsekablerne rundt om kroppen.
- Tilslut jordledningskablet så tæt som muligt på svejsepunktet på det stykke, der skal bearbejdes.
- Undgå at holde svejsemaskinen ind til kroppen, når du svejser.
- Hold hovedet og brystkassen så langt væk som muligt fra svejsekredsløbet. Undgå at arbejde i nærheden af eller at sidde eller støtte på svejsemaskinen. Mindsteafstand: **Fig 9 Da** = cm 50; **Db** = cm.20.



## Klasse A-apparat

Dette apparat er designet til brug i industrielle og professionelle miljøer.

I private miljøer og i miljøer, der er tilsluttet et offentligt lavspændingsnet, der strømforsyner boligbebyggelser, kan det være vanskeligt at sikre overensstemmelse med elektromagnetisk kompatibilitet på grund af tilført eller udstrålet interferens.



## Svejsning (Skæring) under risikable forhold

- Hvis det kræves, at man arbejder under risikable forhold (elektriske udladninger, kvælning, tilstedeværelse af antændelige eller eksplosive materialer), skal man sørge for at lade en autoriseret ekspert vurdere forholdene først. Sørg for, at der er uddannet personale tilstede, som kan gribe ind, hvis der skulle opstå en nødsituation. Bær det beskyttelsesudstyr, som er beskrevet i e 5.10, A.7 og A.9 i de tekniske IEC - eller CLC/TS 62081 - specifikationer.
- Hvis det kræves, at man arbejder i en position over jorden, skal der altid anvendes en sikkerhedsplatform.
- Hvis der skal bruges mere end en maskine på samme stykke, eller under alle omstændigheder på elektrisk forbundne stykker, kan summen af tomgangsspændingerne på elektrodeholderne eller svejsebrænderne overskride sikkerhedsgrænserne. Sørg for at få en autoriseret ekspert til at vurdere forholdene først, og anvend de sikkerhedsforanstaltninger, som er beskrevet i 5.9 i de tekniske IEC - eller CLC/TS 62081 - specifikationer, hvis det kræves.



## Yderlige advarsler

- Brug ikke maskinen til andre formål end de beskrevne, for eksempel til at tø frosne vandrør op.
- Placer maskinen på et plant, stabilt underlag, og kontroller, at den ikke kan bevæge sig. Den skal placeres på en måde, så den kan kontrolleres under brugen, men uden risiko for at blive dækket med gnister.
- Løft ikke maskinen. Der er ikke påmonteret løfteanordninger på maskinen.
- Brug ikke kabler med beskadiget isolering eller løse forbindelser.

## Opstart



- Tilslutning til forsyningsnettet skal foretages af en fagmand eller af kvalificeret personale.
- Kontroller, at maskinen er slukket, og at stikket er trukket ud af kontakten, før denne procedure påbegyndes.
- Kontroller, at den stikkontakt, maskinen er koblet til, er beskyttet af sikkerhedsanordninger (sikringer eller automatisk kontakt) og har jordforbindelse.
- Apparatet må udelukkende tilsluttes et strømforsyningssystem, hvor nul-lederen er jordforbundet.

## Brugsanvisninger

- Brug kun en forlængerledning, hvis det er absolut nødvendigt, og forudsat at det har et tilsvarende eller større stykke til strømledningen og er forsynet med en jordforbindelsesledning.
  - Undgå at blokere for maskinens luftindtag. Undgå at opbevare maskinens i beholdere eller hylde, hvor der ikke er sikkerhed for ordentlig ventilation.
  - Maskinens må ikke bruges i omgivelser, hvor der er gas, dampe, ledende materiale (f.eks. jernspåner), stillestående luft, ætsende dampe eller andre stoffer, som kan beskadige metaldele og de elektriske isoleringer.
- i** Maskinens elektriske dele er behandlet med beskyttende harpiks. Når maskinen bruges første gang, kan der forekomme røg; dette skyldes, at harpiksen tørrer helt ud. Der må kun være røg i få minutter.

## Beskrivelse af svejsemaskinen

Svejs-maskinen er et svejseaggregat til kontinuerlig trådsvejsning, normalt kaldet MIG / MAG, og egner sig til svejsning af kulstofstål eller letmetal ståltyper, rustfrit stål og aluminium ved brug af beskyttelsesgas. Transformatorens elektriske karakteristika er afladet (konstant spænding). Svejsmaskinen er en strømtransformer til manuel buesvejsning ved hjælp af MMA og TIG – bækledte elektroder med en brænder, som slår buen ved kontakt. Den leverede strøm er jævnstrøm.

950694-00 05/07/19

Transformatorens karakteristika er af den faldende type.

Svejsmaskinen er konstrueret med elektronisk INVERTER – teknologi.

Denne manual omhandler en serie af svejsemaskiner, som er forskellige med hensyn til visse karakteristika. Find den pågældende model på **Fig. 1**.

## Vigtigste dele Fig. 1

- A) Spolerummets adgangslem
- B) Spoleholder hjul
- C) Trådfremfører
- D) Strømkabel
- E) Gasslangetilslutning
- F) ON/OFF kontakt
- G) Svejsebrænder tilslutningsstykke
- H) Tilkoblinger til svejsekabler.
- I) Spændingsændringstavle\*\*

## Tekniske data

På svejsemaskinen sidder et dataskilt. **Fig. 2** viser et eksempel på et sådant skilt.

- A) Fabrikantens navn og adresse
  - B) Europæisk referencestandard med hensyn til svejseanlæggets konstruktion og sikkerhed
  - C) Symbol for svejsemaskinens indvendige struktur
  - D) Symbol for forventet svejseproces: **D1**: MIG; **D2**: TIG; **D3** MMA.
  - E) Symbol for leveret jævnstrøm
  - F) Påkrævet indgangseffekt:  
1\* enfaset vekselstrøm, frekvens
  - G) Beskyttelsesniveau mod faststof og væsker
  - H) Symbol, som angiver muligheden for at bruge svejsemaskinen i omgivelser, hvor der kan være elektriske udladninger
  - I) Svejsekredsløb ydeevne  
**U0V** Minimum og maksimum åben kredsløbsspænding (svejsekredsløb åbent).  
**I2, U2** Strøm og tilsvarende normaliseret spænding leveret af svejsemaskinen.  
**X** Driftperiode. Angiver, hvor lang tid svejsemaskinen kan arbejde, og hvor lang tid, den skal hvile, for at køle ned. Tidsrummet er angivet i % på baggrund af en 10 minutters cyklus (f.eks. betyder 60% 6 min. arbejde og 4 min. hvile).  
**A / V** Strømunjusteringsfelt og tilsvarende buespænding.
  - J) Strømforsyningsdata  
**U1** Indgangsspænding (tilladt afvigelse: +/- 10%)  
**I1 eff** Effektiv absorberet strøm  
**I1 max** Maksimal absorberet strøm
  - K) Serienummer
  - L) Vægt
  - M) Sikkerhedssymboler: Se sikkerhedsadvarsel
- Tekniske data for svejsebrænder og trådfremfører **Fig.7**

## Opstart

### Montering og elektriske forbindelser

- Saml de adskilte dele, som findes i emballagen.
- Kontroller at elforsyningen leverer den spænding og frekvens, som svarer til svejsemaskinen, og at den er forsynet med en automatisk kontakt, der egner sig til den maksimale leverede mærkestrøm (I2max) **Fig. 6,1**.
- i** Dette apparat er ikke omfattet af kravene i standarden IEC/EN61000-3-12. Hvis det tilsluttes et offentligt lavspændingsnet, er det installatørens eller brugerens ansvar at undersøge, om det kan tilsluttes (kontakt om nødvendigt el-selskabet).
- i** For at opfylde kravene i standarden EN61000-3-11 (Flicker) anbefales det at tilslutte svejsemaskinen til de grænsefladepunkter på forsyningsnettet, der har en impedans på mindre end  $Z_{max} = \text{Fig. 6,4.}$ .
- **Strømforsyningsstik.** Svejseapparatets typeskilt indeholder oplysning om den faktisk absorberede strøm "I1 eff", når apparatet benyttes med maksimal styrke. Tilslut svejseapparatet til et normalt stik (2P+T for hver 1Ph) med tilstrækkelig strømforsyningskapacitet til apparatets maksimale styrke. **Fig. 6.2.** Hvis et stik på 16 A er tilsluttet svejseapparatet, følges instruktionerne i **Fig.6**.

### Forberedelse af svejsekredsløbet MIG

- Forbind jordledningen til svejsemaskinen og til det stykke, som skal svejses så tæt som muligt på det sted, som skal svejses.
- Forbind svejsebrænderen\*\* til svejsemaskinestikket.
- Vælg brænderens polaritet\*\*. For at vælge polariteten følges instruktionerne i **Fig.3**.

### Installeret af den kontinuerlige tråd

Ved installeringen følges instruktionerne i **Fig. 4**.

Trådens materiale og diameter skal svare til trådfremførers rulle, kontaktspiden og svejsebrænderens liner. Hvis opmålingerne ikke stemmer, kan det skyldes, at tråden har problemer med at glide jævnt.

- i** Tryk-kef fra knappen, som holder tråden fast, er vigtigt, hvis arbejdet skal udføres korrekt. Hvis tråden smutter ud, opstår der problemer med svejsningen; hvis den derimod er for stram, kan den komme ud af form, så den ikke kan glide uhindret gennem brænderen..

### Installeret af beskyttelsesgasflaske\*\* og trykregulator\*\*



- Placer beskyttelsesgasflasken i lodret position langt væk fra svejseområdet. Brug svejsemaskinens støtte eller en anden fast komponent, så den ikke risikerer at vælte eller blive beskadiget.

Ved installeringen følges instruktionerne i **Fig. 5**.

\*\* (Denne komponent er muligvis ikke inkluderet i visse modeller).

## Forberedelse af svejsekredsløbet MMA

- Forbind jordledningen\*\* til svejsemaskinen og til det stykke, som skal svejses så tæt som muligt på det sted, som skal svejses.
- Tilslut kablet med elektrodeholdertangen\*\* for at opnå jordforbindelse til svejsemaskinen og monter elektroden på tungen. Se elektrodeproducentens instruktioner angående tilkobling og svejsestrøm.

❗ I svejsemaskiner, som leverer jævnstrøm, er de fleste elektroder tilkoblet den positive forbindelse, og kun nogle af elektroderne (for eksempel Rutil-beklædte) er forbundet med de negative forbindelser.

## Forberedelse af svejsekredsløbet TIG

- Forbind jordledningen\*\* til svejsemaskinen og til det stykke, som skal svejses så tæt som muligt på det sted, som skal svejses.
- Forbind TIG – brænderens\*\* el-stik til det negative stik på svejsemaskinen og monter elektroden. Brænderen skal forsynes med en reguleringsventil til gasgennemstrømningen.
- Forbind TIG-brænderens gas-ledning til udgangen på trykregulatoren, som sidder på en ARGON-beskyttelsesgasflaske.

❗ De anbefalede tværsnit (mm2) på svejsekablet, baseret på den maksimale leverede mærkestrøm (I2 max), er vist på **Fig. 6.3**.

## Svejsesproces: beskrivelse af kontrolfunktioner og signaler

Når alle ibrugtagningstrin er gennemført tændes for svejsemaskinen. Åbn beskyttelsesgasventilen, og fortsæt med reguleringerne i den orden, som betjeningselementerne er beskrevet i **Fig. 1**

## Vælg svejsesproces MIG / MMA / TIG LIFT (LED tændt)

### [1,1] MIG Svejsning med synergisk funktion

[2],[3] **Vælg materialetype, beskyttelsesgas, tråddiameter TAB.99**

❗ I synergisk funktion er alle svejseparametre indbyrdes knyttet til hinanden af hensyn til en nemmere regulering af maskinen.

### [1,2] MIG Svejsning med ikke-synergisk funktion

- [3] **Vælg svejsestrømmen.** bruges til fri justering af svejsestrømmen.
  - [2] **Regulering af trådhastighed.** Det gør det muligt kun at justere tråd-hastigheden frit.
  - [4] **Induktans-justering.** Varierer svejsebuens gennemtrængning og stabilitet i forhold til metalet og svejsepositionen (flad, lodret, over hovedet).
- ❗ Som hovedregel bør man huske, at justeringen skal holdes inden for de lave værdier ved tynde metaller og øges i forhold til tykkelsen.

### [1,3] MMA-svejsning: regulerbare parametre

- [2] **Regulering af svejsestrømmen.**
  - [5] **“ARC FORCE”** Øger svejsestrømmens styrke for at forhindre, at den beklædte elektrode klæber til svejsemønt, når buespændingen bliver for lav.
- ❗ For at ramme svejsebuens med den beklædte elektrode, stryges den på det stykke, som skal svejses, og så snart buen er slået, holdes den konstant på en afstand, der svarer til elektrodiametere og en vinkel på cirka 20 – 30 grader i den retning, man svejser i.

### [1,4] TIG-svejsning: regulerbare parametre

- [2] **Regulering af hovedsvejsestrømmen.**
  - [6] **“SLOPE-DOWN”** Tid, der går fra svejsebrænderens knap slippes, indtil svejsestrømmens hovedværdi falder til slutværdien (afslutning af svejsning).
- ❗ For at slå svejsebuens med TIG-brænderen skal man sikre, at beskyttelsesgas-ventilen er åben. Rør med en hurtig, sikker bevægelse og fjern elektrodspidsen fra stykket, som skal svejses.

## [7] Svejsemaskinens strøm på advarselslampe

### [8] Termoafbryder-signal

Når advarselslampen er tændt, betyder det at termosikringen er slået til. Hvis driftscyklussen “X” som er vist på datatavlen overskrides stopper en **termoafbryder** maskinen, før der sker nogen skader. Vent til arbejdet genoptages, og vent lidt længere, hvis det er muligt. Hvis termoafbryderen fortsætter med at sætte ind, skubbes svejsemaskinen ud over sin normale ydeevne.

## Vedligeholdelse



Sluk svejsemaskinen og fjern stikket fra kontakten, før der udføres vedligeholdelsesarbejder.

- Almindelig vedligeholdelse som skal udføres jævnligt af operatøren afhængig af brugen.
- Kontroller gasslangens, brænderkablets og jordforbindelsesledningens tilstand.
  - Rens kontaktpidsen og gassprederen med en jernbørste. Udskift ved slitage.
  - Rens ydersiden af svejsemaskinen med en fugtig klud.
  - Hver gang trådspolen udskiftes:
  - Kontroller trådullens justering, renhed og grad af slitage. **Fig.10**
  - Fjern alt metalstøv, som har lagt sig på trådfremførermekanismen.
  - Rens trådfremførereens liner med vandfrit opløsningsmiddel og fedtudsukker og tør med trykluft.
  - Efterse advarselskiltens tilstand.
  - Udskift alle nedslidte dele.
- Ekstraordinær vedligeholdelse som udelukkende må udføres af fagfolk eller kvalificerede elektromekanikere periodisk, afhængig af brugen.
- Efterse svejsemaskinens inderside og fjern alt støv, som har lagt sig på de elektriske

komponenter (ved hjælp af trykluft). • Kontroller, at de elektriske forbindelser er tætte, og at isoleringen på ledningerne ikke er beskadiget.

# NL

## Handleiding



Lees de handleiding aandachtig door alvorens de machine te gebruiken.  
De booglasinstallaties MMA, TIG, MIG/MAG; de plasmasnijmachines, verder gewoon “machine” genoemd, zijn bestemd voor industrieel en professioneel gebruik.  
Vergewis u ervan dat de machine door ervaren personeel geïnstalleerd en hersteld wordt, volgens de veiligheidsnormen en -wetten.

Vergewis u ervan dat de bediener opgeleid werd inzake het gebruik van booglasinstallaties en de risico's verbonden aan booglasprocessen / boogsnijprocessen en inzake de nodige veiligheidsvoorzorgsmaatregelen en noodprocedures.  
Gedetailleerde informatie vindt u terug in de bundel Booglasapparatuur: installatie en gebruik”: IEC of CLC/TS 62081.

## Waarschuwingen omtrent de veiligheid



- Controleer dat het stopcontact waaraan de machine wordt aangesloten beveiligd is door de nodige veiligheidsinrichtingen (zekeringen of stroomonderbreker) en dat deze aangesloten is op een aarding.
- Vergewis u ervan dat de stekker en de voedingskabel zich in goede staat verkeren.
- Alvorens de stekker in het stopcontact te steken moet u controleren dat de machine uit is.
- Schakel de machine uit en trek de stekker uit het stopcontact nadat het werk werd beëindigd.
- Schakel de machine uit en trek de stekker uit het stopcontact alvorens de laskabels aan te sluiten, de continu aangevoerde lasdraad te installeren, delen van de toorts of het draadaanvoermechanisme te vervangen, onderhoudswerkzaamheden uit te voeren, het toestel te verplaatsen (gebruik de hendel op de machine).
- Kom niet aan de delen die onder elektrische stroom staan met de blote huid of met natte kledij. isoleer uzelf elektrisch ten opzichte van de elektrode, het te snijden werkstuk en van eventueel toegankelijke metalen delen aangesloten op de aarding. Draag handschoenen, schoeisel en kledij die geschikt is voor deze taak en droge isolerende, niet ontvlambare matjes.
- Gebruik de machine in een droge en geventileerde ruimte. Stel de machine niet bloot aan regen of hevige zon.
- Gebruik de machine enkel indien alle panelen en schermen correct gepositioneerd en gemonteerd werden.
- Gebruik de machine niet nadat u het heeft laten vallen of nadat het een impact heeft ondergaan. Dit kan gevaarlijk zijn. Laat het nazien door een ervaren en gekwalificeerd vakman.



- Zorg voor de eliminatie van de lasdampen (snijdampen) m.b.v. een geschikt natuurlijk ventilatiesysteem of met een dampafzuigsysteem. De blootstellingsgrens voor de lasdampen (snijdampen) moet geëvalueerd worden via een systematische benaderingswijze in functie van de samenstelling, concentratie en blootstellingsduur.
- Las (Snijd) geen materialen die gereinigd werden met chloorhoudende solventen of stoffen die hier op lijken.



- Draag een lasmasker met stralingsbestendig glas dat geschikt is voor de toegepaste lasmethode (snijmethode). Vervang dit wanneer het beschadigd is want straling zou er doorheen kunnen dringen.
- Draag brandwerende handschoenen, schoeisel en kledij die de huid beschermt tegen straling geproduceerd door de snijboog en door de vonken. Draag geen met vet besmeurde kledij, daar vonken deze in brand zouden kunnen steken. Gebruik veiligheidsschermen om de personen in de buurt te beschermen.
- Kom niet met de blote huid aan hete metalische deeltjes zoals: toorts, elektrodehouder, elektrodestrompjes, net afgewerkte werkstukken.
- De verwerking van metalen geeft vonken en scherven. Draag een veiligheidsbril met laterale afschermingen.



- De vonken veroorzaakt door het lasproces (snijproces) kunnen brand stichten.
- Las of snijd niet in zones waar er ontvlambare materialen, gassen of dampen aanwezig zijn.
- Las of snijd geen recipiënten, flessen, tanks of buizen tenzij een ervaren of gekwalificeerd vakman heeft vastgesteld dat dit mogelijk is en deze elementen ook op de geschikte wijze voor het proces heeft voorbereid.
- Verwijder de elektrode van de elektrodehouder nadat de lasbewerking werd beëindigd. Vergewis u ervan dat geen enkel deel van het elektrisch circuit van de elektrodehouder contact maakt met het aardcircuit: contact kan leiden tot oververhitting en brandstichting.



### EMF Elektromagnetische velden

- Lasstroom wekt elektromagnetische velden op (EMF) in de nabijheid van het lascircuit en het lasapparaat. Elektromagnetische velden kunnen medische apparaten zoals pacemakers storen.
- Neem dus beveiligingsmaatregelen als u met dragers van dergelijke medische apparaten werkt. Deze mensen mogen bijvoorbeeld geen toegang krijgen tot de omgeving waarin een lasapparaat werkt. Draggers van medische apparaten moeten een arts raadplegen voordat ze een omgeving betreden waarin een lasapparaat werkt.

Dit apparaat voldoet aan de technische standaard eisen voor producten die alleen voor professionele en industriële doeleinden bedoeld zijn. Overeenstemming met de limieten voor blootstelling van het menselijk lichaam aan elektromagnetische velden (EMF) is niet verzekerd.

Gedraag u als volgt om uzelf zo weinig mogelijk bloot te stellen aan elektromagnetische velden (EMF):

- Laat uw lichaam niet tussen de laskabels in komen. Houd beide laskabels aan dezelfde kant van uw lichaam.
- Vlecht indien mogelijk de laskabels in elkaar en zet ze vast met plakband.
- Draai de laskabels niet rond uw lichaam.
- Maak de massakabel op het werkstuk zo dicht mogelijk bij het laspunt vast.
- Hang het lasapparaat niet aan uw lichaam terwijl u last.
- Houd uw hoofd en romp zo ver mogelijk verwijderd van het lascircuit. Werk niet in de buurt van, zittend op of leunend tegen het lasapparaat. Minimum afstand: **Fig 9 Da** = cm 50; **Db** = cm.20.



### Klasse A apparatuur

Dit apparaat is bedoeld voor gebruik in een professionele en industriële omgeving.

In woonomgevingen en omgevingen die aangesloten zijn op een openbaar laagspanningsnet voor woningen kunnen er problemen zijn met de elektromagnetische compatibiliteit wegens geleide of uitgestraalde storingen.



### Lassen (Snijden) onder gevaarlijke omstandigheden

- Indien u moet werken onder omstandigheden met een verhoogd risico voor elektrische ontladingen, verstikking, in nabijheid van ontvlambare of ontplofbare materialen dan moet u er voor zorgen dat een ervaren en verantwoordelijk vakman eerst de omstandigheden evalueert. Verzekeer u ervan dat er personeel aanwezig is dat opgeleid is om in noodgevallen op te treden. Gebruik de technische beschermingsmiddelen voorgeschreven in 5.10; A.7; A.9 van de technische specificatie IEC of CLC/TS 62081.
- Indien u moet werken in van de grond verheven posities, moet u steeds een veilig platform gebruiken.
- Indien meerdere machines inwerken op hetzelfde werkstuk of op werkstukken die elektrisch met elkaar verbonden zijn, is het mogelijk dat de nullastspanningen die liggen op elektrodehouders of op de toortsen bij elkaar opgeteld worden, waardoor het veiligheidsniveau kan overschreden worden. Wees er zeker van dat een ervaren en verantwoordelijk vakman vooraf evalueert of er risico's heersen en eventueel de nodige voorzorgsmaatregelen neemt volgens puntje 5.9 van de technische specificatie IEC of CLC/TS 62081.



### Bijkomende waarschuwingen

- Gebruik de machine niet voor niet voorziene doeleinden zoals bijvoorbeeld het ontvriezen van waterleidingen.
- Plaats de machine op een vlak oppervlak dat stabiel is en vermijd dat het kan bewegen. De positie moet inspectie toelaten, maar de vonken mogen niet hinderen.
- Hijs machine niet op. Hijsystemen zijn niet voorzien.
- Gebruik geen kabels met beschadigde isolering of met losse aansluitingen.

## Inwerkingstelling



- De elektrische aansluitingen moeten uitgevoerd worden door ervaren en gekwalificeerd personeel.
- Vergewis u ervan dat de machine uitgeschakeld en losgekoppeld is van de voedingsbron tijdens alle fasen van de inwerkingstelling.
- Controleer dat het stopcontact waaraan de machine wordt aangesloten beveiligd is door de nodige veiligheidsinrichtingen (zekeringen of stroomonderbreker) en dat deze aangesloten is op een aarding.
- Het apparaat mag alleen worden aangesloten op een leiding met een "neutrale" die met de aarde is verbonden.

## Tips voor het gebruik

- Gebruik enkel een elektrische verlengdraad wanneer dit werkelijk nodig is en mits deze een doorsnede heeft gelijk of groter dan die van de voedingskabel, en voorzien is van een aardgeleider.
- Sluit de luchtinlaten van de machine nooit af. Berg het niet op in dozen of kasten waar geen voldoende ventilatie voorzien is.
- Gebruik de machine niet in omgevingen met: gas, dampen, geleidende poeders (bv. ijzervijzels), zoute lucht, bijtende rook en andere agentia die de metallische delen en elektrische isoleringen kunnen beschadigen.

- ⓘ De elektrische delen van de machine werden behandeld met beschermende harsen. Bij het eerste gebruik is het mogelijk dat er rook ontstaat; dit is te wijten aan het hars, dat volledig is opgedroogd. De rookvorming zal slechts enkele minuten duren.

## Beschrijving van het lasapparaat

Het lasapparaat is een stroomgenerator voor MIG/MAG-lassen met continu aangevoerde lasdraad, geschikt voor het lassen van koolstofstaal, zwak gelegeerd staal, roestvrij staal en aluminium, met behulp van een schermgas.

De transformator is elektrisch gezien van het vlakke type (constante spanning). Het lasapparaat is een stroomtransformator voor manuele booglasbewerkingen met elektroden bekleed met MMA en TIG met een toorts met contactonsteking. De geleverde stroom is gelijkstroom. Elektrische gezien is de transformator van het vallende type.

Het lasapparaat is gebaseerd op de elektronische INVERTER technologie.

De handleiding verwijst naar een reeks lasapparaten die onderling verschillen voor enkele eigenschappen. Identificeer het model dat u bezit op **Fig. 1**.

### Hoofddorganen Fig.1

- A) Toegangspaneel naar rolinvoegplaats

- B) Draadhaspel
- C) Draadaanvoermecanisme
- D) Voedingskabel
- E) Inlaat schermgas
- F) ON/OFF-schakelaar
- G) Aansluiting toorts
- H) Aansluitingen voor lasdraden
- I) Klemmenbord voor spanningswissel

## Technische gegevens

Het typeplaatje ligt op het lasapparaat. De **Fig.2** is een voorbeeld van het plaatje.

- A) Naam en adres van de fabrikant
- B) Europese referentienorm voor de constructie en veiligheid van lasinstallaties
- C) Symbool voor de interne structuur van het lasapparaat
- D) Symbool voor het voorziene lasproces: **D1**: MIG; **D2**: TIG; **D3** MMA.
- E) Symbool voor de continu geleverde stroom
- F) Benodigde voeding:
  - 1° eenfase wisselspanning; frequentie
  - Beschermklasse tegen vaste en vloeibare deeltjes
- H) Symbool dat duidt op de mogelijkheid om het lasapparaat te gebruiken in omgevingen met een risico voor elektrische ontladingen
- I) Prestaties van het lascircuit

**U0V** Minimum en maximum nullastspanning (open lascircuit).  
**I2, U2** Stroom en overeenkomstige genormaliseerde spanning dat het lasapparaat uitgeeft.

**X** Lasactiviteit. Duidt aan hoelang het lasapparaat kan werken en hoelang het moet stoppen met werken om af te koelen. De tijdsduur wordt uitgedrukt in % op basis van een cyclus van 10 min. (bv. 60% betekent 6 min. werken en 4 min. inactiviteit).

**A / V** Instelrange van de stroomsterkte en bijbehorende spanningsboog.

J) Gegevens van de voedingslijn

**U1** Voedingsspanning (toegelaten tolerantie: +/- 10%)

**I1 eff** Opgenomen efficiënte stroomsterkte

**I1 max** Maximum opgenomen stroomsterkte

K) Serienummer

L) Gewicht

M) Veiligheidssymbolen: Lees de waarschuwingen omtrent de veiligheid

Technische gegevens toorts en draadaanvoer **Fig. 7**

## Inwerkingstelling

### Assemblage en elektrische aansluiting

- Assemblage en lossen delen in de verpakking.
- Controleer dat de elektrische lijn de spanning en frequentie uitgeeft overeenstemmend met die van het lasapparaat en dat er een stroomonderbreker voorzien werd geschikt voor de geleverde nominale maximumstroomsterkte (**I2max**) **Fig.6,1**.

ⓘ Dit apparaat voldoet niet aan de vereisten van de norm IEC/EN61000-3-12. Als het wordt aangesloten op een openbaar laagspanningsnet voor woningen, moet de installateur of de gebruiker zelf controleren of dit mogelijk is. Raadpleeg indien nodig het bedrijf dat de netstroom levert.

ⓘ Om het te laten voldoen aan de vereisten van de norm EN61000-3-11 (Flicker) raden wij aan het lasapparaat aan te sluiten op punten in het net met een lagere impedantie dan **Zmax = Fig.6,4**.

➢ **Voedingsstekker.** Op het technische typeplaatje van het lasapparaat staat de effectieve opgenomen stroom "I1 eff" bij het maximum vermogen. Verbind aan het lasapparaat een genormaliseerde stekker (2P + T voor 1Ph) met een geschikte capaciteit voor de levering van het maximale vermogen **Fig.6,2**. Als op het lasapparaat een stekker van 16A is aangesloten, volg de aanwijzingen op **Fig.6**.

### Vorbereiding van het lascircuit MIG

➢ Sluit de aarddraad aan op het lasapparaat en op het werkstuk, zo dicht mogelijk bij de plaats op het werkstuk dat gelast moet worden.

➢ Sluit de toorts\*\* aan op het contact van het lasapparaat. Selectie polariteit van de lastoorts\*\*.

➢ Volg voor de selectie de aanwijzingen op **Fig.3**.

### Plaatsing van de continu aangevoerde lasdraad

Volg voor de installatie de aanwijzingen in **Fig.4**.

Het materiaal en de diameter van de lasdraad moeten overeenstemmen met het draadtransportwiel, de contactbuis en de toortsmantel. Indien de afmetingen niet overeenstemmen is het mogelijk dat de aanvoer van de draad moeilijk verloopt.

ⓘ Voor een correct werkproces is het belangrijk dat de draadaandrukknop ingedrukt wordt. Indien de draad verschuift zal het lasproces problemen ondervinden; indien het echter te veel onder druk staat, kan het vervormen en niet meer vrij lopen in de toorts.

### Installatie van de fles met schermgas\*\* en van het drukreducerstoestel\*\*



■ Blokkeer de fles met schermgas in de verticale stand op een plek ver verwijderd van de laszone. Gebruik de steun van het lasapparaat of een vast deel, zodat het niet valt en niet beschadigd wordt.

Volg voor de installatie de aanwijzingen in **Fig.5**.

### Vorbereiding van het lascircuit MMA

➢ Sluit de aarddraad\*\* aan op het lasapparaat en op het werkstuk, zo dicht mogelijk bij de plaats op het werkstuk dat gelast moet worden.

➢ Sluit de draad met de elektrodehouder\*\* aan op het lasapparaat en monteer de elektrode op de elektrodehouder. Raadpleeg de instructies van de fabrikant van de betreffende

elektroden voor de aansluiting en de lasroom.

- ⓘ Voor lasapparaten die een gelijkstroom leveren moeten meestal de elektroden aangesloten worden op de positieve klem; slechts enkele elektroden (bv. met rutielbekleding) moeten aan de negatieve klem aangesloten worden.

## Vorbereitung van het lascircuit TIG

- ⓘ Sluit de aarddraad\*\* aan op het lasapparaat en op het werkstuk, zo dicht mogelijk bij de plaats op het werkstuk dat gelast moet worden.
- Sluit de vermogensconnector van de TIG-toorts\*\* aan op de negatieve pool van het lasapparaat en monteer de elektrode. De toorts moet voorzien zijn van een kraan voor de regeling van het gasdebiet.
- Sluit de gasleiding van de TIG-toorts aan op de uitgang van een drukreducer gemonteerd op een gasfles met ARGON schermgas.

- ⓘ De aanbevolen secties (mm<sup>2</sup>) voor de laskabel, in functie van de geleverde maximale nominale stroomsterkte (I<sub>2max</sub>) staan vermeld in Fig.6,3.

\*\* (Dit onderdeel is niet aanwezig op sommige modellen).

## Lasproces: beschrijving van de commando's en signaleringen

Nadat je alle stappen van de inbedrijfstelling hebt uitgevoerd, schakel je het lasapparaat aan, open je de beschermgasklep en vervolgens voer je de instellingen in waarbij je de volgorde aanhoudt zoals in de beschrijving van de bedieningselementen. Fig. 1

## Selecteer het lasproces MIG / MMA / TIG LIFT (led aan)

### [1,1] Lassen in synergetische modus

#### [2],[3] Selecteer materiaaltype, beschermgas, draaddiameter TAB.99

- ⓘ Bij synergetische werking zijn alle lasparameters met elkaar verbonden om de instelling van het apparaat te vergemakkelijken.

### [1,2] Lassen in niet-synergetische modus

- [3] **Stelt de lasspanning in.** Voor een vrije instelling van de lasspanning.
- [2] **Afstelling draadaanvoersnelheid.** Zorgt voor een vrije instelling van enkel de draadsnelheid.
- [4] **Afstelling inductie.** Varieert de penetratie en stabiliteit van de lasboog in functie van het metaal en van de laspositie (vlak, verticaal, boven het hoofd).

- ⓘ Denk eraan dat voor dunne oppervlakken lage waarden moeten ingesteld worden en deze vermeerderd moeten worden bij vermeerdering van de dikten.

### [1,3] MMA-lassen: verstelbare parameters

#### [2] Regeling van de lasroom.

- [5] **"ARC FORCE"** Verhoogt de intensiteit van de lasroom om te voorkomen dat de beklede elektrode aan het werkstuk blijft plakken als de boogspanning te laag wordt.

- ⓘ Om de lasboog met de beklede elektrode te ontsteken, moet u hem op het te lassen werkstuk wrijven en net nadat de boog ontstoken werd moet hij constant op een afstand gelijk aan de elektrodediameter gehouden worden onder een hoek van circa 20 - 30 graden in de vorderingszin.

### [1,4] TIG-lassen: verstelbare parameters

#### [2] Regeling van de hoofdasroom.

- [6] **"SLOPE-DOWN"** Dit is de tijd waarbinnen, zodra de toortsknop wordt losgelaten, de lasroom vanaf de hoofdwaaarde de eindwaarde bereikt (laseinde).

- ⓘ Om de lasboog met TIG-toorts te ontsteken, moet u controleren dat de kraan voor het schermgas open staat. Raak met een snelle beweging het te lassen werkstuk aan met de punt van de elektrode en verwijder deze vervolgens onmiddellijk.

## [7] Controlelampje lasapparaat gevoed

## [8] Controlelampje voor thermische interventie

Wanneer het controlelampje brandt, betekent dit dat de thermische beveiliging werkt. Bij overschrijding van de belasting "X" vermeld op het typeplaatje, **zalen thermische beveiliging** het proces onderbreken alvorens het lasapparaat kan beschadigd worden. Wacht totdat de werking werd hersteld, en daarna nog best enkele minuten. Indien de thermische beveiliging constant tussenkomt, betekent dit dat er te hoge prestaties gevraagd worden aan het lasapparaat.

## Onderhoud



Schakel het lasapparaat uit en trek de stekker uit het stopcontact alvorens onderhoudswerkzaamheden uit te voeren.

**Gewoon onderhoud** moet regelmatig door de bediener uitgevoerd worden in functie van het gebruik.

- Controleer de aansluitingen van de gasleiding, van de kabel van de toorts en van de aardgeleider. • Maak de contactbuis en de gasverdeler schoon met een ijzeren borstel.
- Vervang ze indien ze versleten zijn. • Maak het lasapparaat aan de buitenkant schoon met een vochtig doek.

Telkens de draadrol wordt vervangen:

- Controleer de uiltjning, de reinheid en de slijtage van het draadtransportwielje. Fig. 10
- Verwijder metallische stofdeeltjes die zich afzetten op het draadaanvoermechanisme.
- Maak de draadgeleidermantel schoon met watervrije solventen en ontvetters en droog het met perslucht. • Controleer de sleet op de waarschuwingsetiketten. Vervang de versleten deeltjes.

**Buitengewoon onderhoud uit te voeren door ervaren of gekwalificeerd personeel op**

**elektromechanisch vlak, op regelmatige tijdstippen**, in functie van het gebruik.

• Inspecteer de binnenkant van het lasapparaat en verwijder het stof dat afgezet werd op de elektrische delen (gebruik perslucht) en op de elektronische kaarten (gebruik een heel zachte borstel of geschikte producten). • Controleer of de elektrische aansluitingen goed vastgedraaid zijn en dat de isolering van de bekabeling niet beschadigd is.

# SV

## Bruksanvisning



Läs bruksanvisningen noggrant innan maskinen används.

Anläggningarna för bågsvetsning MMA, TIG, MIG/MAG; anläggningarna för plasmaskärning kallas hädanefter för "maskinen" är avsedda för industriell och yrkesmässig användning.

Kontrollera att maskinen installeras och repareras av kunniga personer, i enlighet med gällande lagstiftning och olycksförebyggande föreskrifter.

Kontrollera att operatören har utbildats för att använda svets / klippa och är medveten om riskerna med bågsvetsning / plasmaskärning och nödvändiga säkerhets- och nödåtgärder.

Detaljerad information finns i häftet "Installation och användning av apparatur för bågsvetsning": IEC eller CLC/TS 62081.

## Säkerhetsföreskrifter



- Kontrollera att matningsuttaget som maskinen ansluts till skyddas av skyddsanordningar (säkringar eller automatisk brytare) och är anslutet till jordsystemet.
- Kontrollera att stickkontakten och matningskabeln är i ett gott skick.
- Kontrollera att maskinen är avstängd innan stickkontakten sätts in i matningsuttaget.
- Stäng av maskinen och dra ut stickkontakten ur matningsuttaget så fort arbetet har avslutats.
- Stäng av maskinen och dra ut stickkontakten ur matningsuttaget innan svetskabla ansluts, den kontinuerliga tråden monteras, delar på brännaren och trådmatar mekanismen byts ut, underhålls grepp utförs och innan svetsen flyttas (använd handtagen som sitter på maskinen).
- Ta inte i spänningssatta delar med bara händer eller med våta kläder. Isolera dig själv elektriskt från elektroden, från arbetsstycket som ska skäras samt från eventuella metalldelar som finns i närheten, som är jordanslutna. Använd lämpliga handskar, skor, kläder och isolerande och brandtåliga torra mattor.
- Använd maskinen i en torr och väl ventilerad miljö. Utsätt inte maskinen för regn eller direkt solljus.
- Använd endast maskinen om alla paneler och skärmar är på plats och korrekt monterade.
- Använd inte maskinen om den har ramlat eller om den har utsatts för slag. Det kan hända att svetsen inte längre är säker. Låt kontrollera maskinen av en kunnig och behörig person.



- Eliminera svetsrök (skärrök) med en lämplig naturlig ventilation eller med en rökutgångare. Det är nödvändigt att tillämpa ett systematiskt tillvägagångssätt för att bedöma exponeringsbegränsningar för svetsrök (skärrök) beroende på dess komposition, koncentration och tidslängd för exponering av röken.
- Svetsa (Skär) inte material som rengjorts med klorerade lösningsmedel eller i närheten av sådana ämnen.



- Använd svetsmask med adiaktiniskt glas lämpligt för svetsprocessen (skärprocessen). Byt ut masken om den är skadad. Strålningen kan passera genom masken.
- Bär brandhårdiga handskar, skor och kläder som skyddar huden från strålarna från skärbågen och gnistorna. Använd inte oljiga eller feta kläder. En gnista kan sätta eld på kläderna. Använd skyddsskärmar för att skydda personer i din omgivning.
- Ta inte med bara händer i glödande delar såsom brännare, elektrodhållartång, elektrodändar och nyligen svetsade arbetsstycken.
- Svetsningen av metallen förorsakar gnistor och flisor. Bär skyddsglasögon med skydd på sidan om ögonen.



- Svetsgnistor (Skärgnistor) kan förorsaka brand.
- Svetsa eller skär inte i områden där det förekommer brandfarligt material, gaser eller ångor.
- Svetsa eller skär inte behållare, tuber, behållare eller rör, om inte en erfaren och kunnig person har kontrollerat att materialet kan svetsas och att materialen iordningställs på ett lämpligt sätt.
- Ta bort elektroden från elektrodhållartången när du är klar med svetsningen. Försäkra dig om att ingen del av elektrodhållartångens elkrets kommer i kontakt med jordkretsen: i annat fall kan överhettning och brand uppstå.



**EMF Elektromagnetiska fält**

Strömmen för svetsning avger elektromagnetiska fält (EMF), i närheten av kretsen för svetsning eller svetsar. De elektromagnetiska fälten kan påverka medicinska proteser såsom till exempel pacemaker.

Lämpliga skyddande åtgärder skall vidtas för bärare av protes. Till exempel så skall man hindra tillträde till område där svetsen används. Bärare av proteser skall kontakta läkare innan de närmar sig området för svetsen.

Denna utrustning uppfyller kraven för teknisk standard för produkt för att enbart

användas inom industrin och för professionell användning. Man svarar inte för de avsedda gränserna för utsättning av elektromagnetiska fält inom hushåll.

Applicera följande åtgärder för att minska exponeringen mot elektromagnetiska fält (EMF):

- Ställ er inte med kroppen mellan sladdarna. Håll båda sladdarna på samma sida av kroppen.
- När det är möjligt så linda svetsladdarna och fixera med självhäftande tejp.
- Linda inte sladdarna runt kroppen.
- Anslut återledaren till delen som skall arbetas så nära svetspunkten som möjligt.
- Svetsa inte genom att stödja svetsen mot kroppen.
- Håll huvud och kropp så långt borta från svetskretsen som möjligt. Arbeta inte i närheten av svetsen eller sitta eller stödja sig mot den. Minimum avstånd: **Fig 9 Da** = cm 50; **Db** = cm.20.



### Utrustning av klass A

Denna utrustning har tillverkats för att användas i industrimiljö och för professionellt bruk. I hushållet och där det anslutits till ett allmänt lågspänningsnät som försörjer hushåll så kan det vara svårt att försäkra den elektromagnetiska kompatibiliteten på grund av ledningsbundna eller strålade störningar.



### Svetsning (Skärning) under farliga förhållanden

- Om arbete måste utföras under förhållanden där risk föreligger för elektriska urladdningar, kvävning, eller i närvaro av material som kan antändas eller explodera, ska du se till att en kunnig person bedömer förhållandena i förhand. Kontrollera att det finns personer i närheten som är utbildade att ingripa i händelse av nödsituation. Tillämpa tekniska skyddsmedel som anges i 5.10; A.7; A.9 i den tekniska specifikation IEC eller CLC/TS 62081.
- Om arbete måste utföras på en höjd ovanför marken, ska alltid säkerhetsplattformar användas.
- Om flera maskiner arbetar på samma arbetsstycke eller på arbetsstycken som är elektriskt sammankopplade, kan spänningarna vid tomgång på elektrodhållarna eller brännarna tillsammans överstiga säkerhetsnivån. Kontrollera att en ansvarig kunnig person i förhand bedömer om det förekommer risker och tillämpa eventuellt säkerhetsföreskrifterna som anges i 5.9 i den tekniska specifikation IEC eller CLC/TS 62081.



### Ytterligare föreskrifter

- Använd inte maskinen för ändamål som de inte är avsedd för, som t.ex. att tina vattenledningsrör.
- Ställ maskinen på en plan och stabil yta, och se till att den inte kan flytta sig. Platsen ska medge god kontroll över maskinen, men den ska inte kunna träffas av gnistor.
- Lyft inte upp maskinen. Det finns inte några lyftanordningar.
- Använd inte kablar med skadad isolering eller med anslutningar som glappar.

## Driftsättning



- De elektriska anslutningarna ska utföras av kunniga och behöriga personer.
- Kontrollera att maskinen är avstängd och fränkopplad från matningsuttaget under alla momenten för driftsättning.
- Kontrollera att matningsuttaget som maskinen ansluts till skyddas av skyddsanordningar (säkringar eller automatisk brytare) och är anslutet till jordsystemet.
- Utrustningen måste vara ansluten till ett försörjningssystem med en ledare för "neutral" som är jordansluten.

## Rekommenderad användning

- Använd endast förlängningsladd om det är absolut nödvändigt. Förlängningsladderna ska ha samma tvärsnitt eller grövve som matningskabeln och vara försedd med jordledare.
- Täck inte över maskinens luftintag. Stäng inte in svetsen i behållare eller hyllor som saknar lämplig ventilation.
- Använd inte maskinen i miljöer som innehåller: Gaser, ångor, ledande damm (t.ex. slipdamm från järn), salthaltig luft, frätande rök eller andra ämnen som kan skada metalldelarna och de elektriska isoleringarna.

- ⓘ De elektriska delarna på maskinen har behandlats med skyddande harts. Vid den första användningen kan rök bildas. Rök bildas när hartsen torkar fullständigt. Efter några minuter upphör röken.

## Beskrivning av svetsen

Svetsen är en strömgenerator för svetsning med trådmatning, allmänt kallad MIG/MAG, avsedd för svetsning med hjälp av skyddsgas i kolstål eller mjuka ställegeringar, rostfritt stål och aluminium.

Transformatorns elektriska egenskaper är av typ platt (konstant spänning). Svetsen är en strömtransformator för manuell bågsvetsning med MMA-belagda elektroder och TIG med en brännare med kontakttändning av bågen. Avgiven ström är av typ likström. Transformatorns elektriska egenskaper är av typ fallande. Svetsen är tillverkad med elektronisk INVERTER-teknik.

Handboken refererar till en rad svetsar som skiljer sig från varandra på några punkter. Identifiera vilken modell du har i **Fig. 1**.

### Huvuddelar Fig.1

- A) Panel för åtkomst till rullutrymmet
- B) Rullhållarvinda
- C) Trådmatningsmekanism
- D) Matningskabel
- E) Ingång för skyddsgas
- F) ON/OFF-brytare (FRÅN/TILL)
- G) Uttag för brännare
- H) Uttag för svetskablar.d

- I) Kopplingsplint för spänningsbyte

## Tekniska data

Märkplåten sitter på svetsen. Märkplåten **Fig. 2** är ett exempel på hur den kan se ut.

- A) Tillverkarens namn och adress
- B) Europeisk standard för tillverkning och säkerhet för svetsanläggningar
- C) Symbol för svetsens inre struktur
- D) Symbol för avsedd svetsprocedur: **D1**: MIG; **D2**: TIG; **D3** MMA.
- E) Symbol för likströmsavgivning
- F) Typ av nödvändig matning:  
1" enfas växelspanning, frekvens
- G) Skyddsgrad för solida och flytande ämnen
- H) Symbol som indikerar att svetsen kan användas i miljöer där risk för elektriska urladdningar förekommer

### I) Prestanda för svetskrets

- U0V** Min. och max. spänning vid tomgång (öppen svetskrets).
- I2, U2** Ström och respektive standardiserad spänning som svetsen avger.
- X** Svetsdrift. Indikerar hur länge svetsen kan arbeta och hur länge den måste vara stilla för att kylas ned. Tiden anges i % baserat på en cykel på 10 min. (t.ex. 60 % innebär 6 min. drift och 4 min. paus).
- A / V** Justerfält för spänning och respektive bågspänning.

### J) Data för matningslinje

- U1** Matningsspänning (tillåten tolerans: +/- 10%)
- I1 eff** Effektiv spänningsförbrukning
- I1 max.** Max. spänningsförbrukning

- K) Tillverkningsnr
- L) Vikt
- M) Säkerhetssymboler: Läs säkerhetsföreskrifterna

Tekniska data för brännare och trådmatare **Fig.7**

## Driftsättning

### Hopmontering och elektrisk anslutning

- Montera samman de isärtagna delarna i emballaget.
- Kontrollera att ellinjen avger den spänning och frekvens som överensstämmer med svetsen, samt att den är försedd med en automatisk brytare som är lämplig för max. nominell ström som avges (I2 max.) **Fig.6,1**.

- ⓘ Denna utrustning ingår inte bland kraven för standard IEC/EN61000-3-12. Om den ansluts till en allmän lågspänningsledning så är det installatörens ansvar eller användarens att kontrollera att den kan anslutas; (om det är nödvändigt så kontakta ansvarig för det elektriska distribueringsnätet).

- ⓘ För att kunna uppfylla kraven i standard EN61000-3-11 (Flicker) flimmer så rekommenderas det att ansluta svetsen till punkterna på gränssnittet för försörjningsnätet som har en impedans som är mindre än  $Z_{max} = \text{Fig.6,4}$ .

- **Stickkontakt.** I svetsmaskinens tekniska manual, indikeras den effektiva absorberade strömmen "I1 eff" när den används vid maximal effekt. Koppla en normaliserad kontakt till svetsmaskinen. (2P+ T per 1Ph) med tillräcklig kapacitet för att tillhandahålla den maximala effekten **Fig.6,2**. Om en 16A kontakt är kopplad till svetsmaskinen, se anvisningarna i **Fig. 6**.

### Förberedelse av svetskrets MIG

- Anslut jordkabeln till svetsen och arbetsstycket som ska svetsas så nära arbetspunkten som möjligt.

- Anslut brännaren\*\* till svetsens uttag.
- Välj polaritet för brännaren\*\*. Angående val, se anvisningarna i **Fig. 3**.

### Montering av kontinuerlig tråd

Angående installationen, följ anvisningarna i **Fig. 4**. Materialet och trådens diameter ska överensstämma med trådmatarens rulle, strömledarmunstycket och brännarens hölje. Om måtten inte överensstämmer kan du få problem med att tråden kärvar.

- ⓘ Trycket för trådtryckarvredet är viktigt för att kunna arbeta på ett korrekt sätt. Om tråden glider får du problem med svetsningen och om den är alltför pressad kan den deformeras och kärva i brännaren.

### Installation av tub för skyddsgas\*\* och tryckreducerare\*\*



- Sätt fast tuben för skyddsgas i uppställt läge på ett långt avstånd från svetsningen. Använd svetsens stöd eller en fast del så att den inte ramlar och skadas. Angående installationen, följ anvisningarna i **Fig. 5**.

### Förberedelse av svetskrets MMA

- Anslut jordkabeln\*\* till svetsen och arbetsstycket som ska svetsas så nära arbetspunkten som möjligt.

- Anslut kabeln med elektrodhållartången\*\* till svetsen och montera elektroden på tången. Se elektrod-tillverkarens anvisningar angående anslutningen och svetsströmmen.

- ⓘ För svetsar som avger likström, ska den övervägande delen av elektroderna anslutas till det positiva uttaget. Endast några elektroder (t.ex. rutilöverdragna elektroder) ska anslutas till det negativa uttaget.

### Förberedelse av svetskrets TIG

- Anslut jordkabeln\*\* till svetsen och arbetsstycket som ska svetsas så nära arbetspunkten som möjligt.

- Anslut TIG\*\*-brännarens starkströmskontakt till svetsens negativa uttag och montera elektroden. Brännaren ska vara försedd med kran för reglering av gasflöde.

- Anslut TIG-brännarens gaslang till utgången på en tryckreducerare som är monterad på en gastub med ARGON-skyddsgas.

- ⓘ De rekommenderade tvärsnitten (mm<sup>2</sup>) för svetskabeln, baserat på max. nominell ström som avges (I2 max.), anges i **Fig. 6.3**.

## Svetsprocedur: beskrivning av reglage och varningsetiketter

Då du har utfört alla steg för idriftsättning, öppna skyddsgasventilen och gå vidare med reglering i den följd som återges i beskrivningen av kommandon. **Fig. 1**

### 1) Välj svetsprocedur MIG/MMA/TIG LIFT (led tänd)

#### [1,1] MIG Svetsning i synergiskt läge

##### [2],[3] Välj typ av material, skyddsgas, tråddiameter TAB.99

**i** I den synergiska funktionen är alla svetsparametrar anslutna sinsemellan för att förenkla maskinens reglage.

#### [1,2] MIG Svetsning i icke-synergiskt läge

[3] **För val av svetssspänning.** I detta funktionsläge kan svetssspänning regleras fritt.

[2] **Reglering av trådhastighet.** I detta funktionsläge kan trådhastigheten regleras fritt.

[4] **Reglering av induktans.** Regleringen kontrolleras inte av mikroprocessorn. De färgade områdena indikerar de möjliga reglerfälten, beroende på typen av metall och skyddsgas.

**i** Kom ihåg som allmän regel att ställa in låga värden för tunna tjocklekar och ställa in höga värden för tjocka tjocklekar.

#### [1,3] MMA-svetsning: reglerbara parametrar

[2] **Inställning av ström för svetsning.**

[5] **"ARC FORCE"** Ökar intensiteten för svetsningsströmmen för att undvika att den belagda elektroden fastnar vid det stycke som ska svetsas när bågspänningen blir för låg.

**i** För att tända svetsbågen med den belagda elektroden, gnid elektroden på arbetsstycket som ska svetsas. När svetsbågen tänds ska den hållas konstant på ett avstånd som är lika med elektrodens diameter och vinklad cirka 20 - 30 grader i matningsriktningen.

#### [1,4] Tig-svetsning: reglerbara parametrar

[2] **Inställning av huvudström för svetsning.**

[6] **"SLOPE-DOWN"** Den tid på vilken strömmen för svetsning går från huvudvärdet till slutvärdet (svetsningens avslut) efter att brännarknappen släpps upp.

**i** För att tända svetsbågen med TIG-brännaren, ska du försäkra dig om att ventilen för skyddsgasen är öppen. För elektrodens spets med den snabb och bestämd rörelse så att den nuddar arbetsstycket som ska svetsa och ta sedan bort spetsen omedelbart.

### [7] Kontrollampa för elmatad svets

### [8] Kontrollampa för utlöst överhettningsskydd.

Tänd kontrollampa innebär att överhettningsskyddet är i funktion.

Om du överstiger svetsbelastningen "X" som anges på märkplåten, avbryter en **överhettningsskydd** arbetet innan svetsen skadas. Vänta tills funktionen återställs och ytterligare några minuter om det är möjligt.

Om överhettningsskyddet löser ut kontinuerligt innebär detta att svetsen utsätts för en alltför hög belastning.

## Underhåll



Stäng av svetsen och dra ut kontakten ur matningsuttaget innan underhållsreparering utförs.

**Löpande underhåll** som ska utföras av operatören regelbundet, beroende på hur mycket svetsen används.

• Kontrollera anslutningarna för gasslangen, brännarkabeln och jordkabeln. • Rengör strömledarmunstycket och gasspridaren med en stålborste. Byt ut dem om de är utslitna. • Rengör svetsen på utsidan med en mjuk trasa.

Varje gång som trådspolen byts ut:

• Kontrollera att trådmatarrullen är i linje, rengjord och inte utsliten. **Fig.10** • Ta bort metalldamm som lägger sig på trådmatarmekanismen. • Rengör trådhöljet med vattenfritt och fettlösande lösningsmedel och torka av med tryckluft. • Kontrollera att varningsetiketterna inte är slitna. • Byt ut slitna delar.

**Extra underhåll ska utföras regelbundet av personal som är kunnig och behörig inom elektromekanik**, beroende på hur mycket svetsen används.

• Kontrollera svetsen invändigt och ta bort damm som lägger sig på de elektriska delarna (med tryckluft) och på kretskortet (med en mycket mjuk borste eller med därtill avsedda produkter). • Kontrollera att de elektriska anslutningarna är ordentligt åtdragna och att kablarnas isolering inte är skadad.

# NO

## Instruksjonsmanual



Les denne instruksjonsmanualen nøye før bruk av sveisemaskinen.

MMA, TIG, MIG/MAG buesveisemaskiner; plasmakuttesystemene referert til heri som "sveisemaskiner" er for industriell og profesjonell bruk.

Sørg for at maskinen kun installeres og repareres av kvalifiserte personer eller eksperter, i overholdelse med loven og med ulykkesforhindrende bestemmelser.

Sørg for at operatøren er opplært i bruken av og risikoene tilknyttet buesveisingprosessen / plasmakutteprosessen og i de nødvendige beskyttelsestiltakene og nødprosedyrene.

Detaljert informasjon finnes "Installasjon og bruk av buesveisingststyr"-brosjyren: **IEC eller CLC/TS 62081**.

## Sikkerhetsvarsler



■ Sikre at strømkontakten som maskinen er koblet til, er beskyttet med passende sikkerhetsinnretninger (sikringer eller automatisk utkobling) og at den er jordet.

■ Sikre at pluggen og strømkabelen er i god stand.

■ Sørg for at maskinen er slått av før den plugges i strømkontakten.

■ Slå maskinen av og dra pluggen ut av strømkontakten når du er ferdig med arbeidet.

■ Slå maskinen av og dra pluggen ut av strømkontakten før tilkobling av sveisekabler, installering av kontinuerlig tråd, utbytting av deler på sveiseapparatet eller trådmateren, utføring av vedlikehold, eller flytting (bruk bærehåndtaket på maskinen).

■ Ikke berør strømførende deler med bar hud eller våte klær. Isoler deg fra elektroden, stykket som skal kuttes og tilgjengelige jordete metalleder. Bruk hansker, fottøy og klær designet for dette formålet og tørre ikke-brennbare isoleringsmatter.

■ Bruk maskinen på et tørt ventilert område. Ikke utsett maskinen for regn eller direkte solskinn.

■ Bruk maskinen kun dersom alle panelene og vernene er på plass og korrekt montert.

■ Ikke bruk maskinen dersom den har vært sluppet ned eller slått, da dette muligens ikke er trygt. Få den sjekket av en kvalifisert person eller en ekspert.



■ Eliminere sveisedunster (skjæredunster) gjennom passende naturlig ventilasjon eller med en røykventilator. En systematisk tilnærming må brukes for å vurdere grensene for eksponering til sveisedunster (skjæredunster), avhengig av deres sammensetning, konsentrasjon og lengden på eksponeringen.

■ Ikke sveis (kutt) materialer som har blitt rengjort med klorholdige løsemidler eller som har vært nær slike substanser.



■ Bruk en sveisemaske med adiaktinisk glass passende for sveising (kutteoperasjoner). Bytt ut masken om den blir skadet; den kan slippe inn stråling.

■ Bruk brannsikre hansker, fottøy og klær for å beskytte huden fra strålene som produseres av sveisebuen og fra gnister. Ikke bruk oljete klær da en gnist kan sette fyr på dem. Bruk verneskjerm for å beskytte mennesker i nærheten.

■ Ikke la bar hud komme i kontakt med varme metalleder, som sveiseapparatet, elektrodeholdergriper, elektrodestubber eller nykuttede deler.

■ Metallarbeide skaper gnister og fliser. Bruk vernebriller med beskyttende sidevern.



■ Sveisegnister kan utløse branner.

■ Ikke sveis eller kutt i nærheten av brannfarlige materialer, gasser eller damper.

■ Ikke sveis eller kutt beholdere, sylindere, tanker eller rør med mindre en kvalifisert tekniker eller ekspert har sjekket at det er mulig å gjøre dette, eller har gjort nødvendige forberedelser.

■ Fjern elektroden fra elektrodeholdergriperne når du har fullført sveiseoperasjoner. Sørg for at ingen del av elektrodeholdergripernes strømkrets berører bakken eller jordkretser: Tilfeldig kontakt kan føre til overoppheting eller utløse en brann.



**EMF Elektromagnetiske felt**

Sveisestrømmen danner elektromagnetiske felt (EMF) i nærheten av sveisekretsen og sveiseapparatet. Elektromagnetiske felt kan gi interferens for medisinske hjelpemidler, som for eksempel pacemakere.

Det må tas tilstrekkelige forholdsregler for personer som bruker medisinske hjelpemidler. For eksempel må de ikke gis tilgang til området der sveiseapparatet brukes. Brukere av medisinske hjelpemidler må rådføre seg med lege før de nærmer seg området der sveiseapparatet blir brukt.

Dette apparatet tilfredsstiller kravene til teknisk standard for produkt til bruk i industrielle og profesjonelle miljøer. Det kan ikke garanteres at kan overholde de grenser som gis for elektromagnetiske felt i hjemmet.

Bruk følgende forholdsregler for å minke den grad man utsettes for elektromagnetiske felt (EMF):

■ I plasser deg med kroppen på sveisekablene. Hold begge sveisekablene på samme side av kroppen.

■ Når det er mulig tvinner man sammen sveisekablene og fester dem med tape.

■ Ikke vikle sveisekablene rundt kroppen.

■ Kople jordingskabelen til det nærmeste bearbejdsstykket.

■ Ikke utfør sveising med sveisemaskinen hengende fra kroppen.

■ Hold hode og kroppen så langt fra sveisekretsen som mulig. Ikke arbeid nær, sittende eller støttet på sveisemaskinen. Minimumsdistanse: **Fig 9 Da** = cm 50; **Db** = cm.20.



#### Apparat i klasse A

Dette apparatet er utviklet for bruk i industrielle og profesjonelle miljøer. I hjemmet og i miljøet som mottar strømtilførsel med lav spenning kan det bli vanskelig å sikre overholdelse av grensene for elektromagnetisk kompatibilitet, på grunn av la forstyrrelser som blir tilført eller strålet.



#### Sveising under risikable forhold

- Dersom du må jobbe under risikable forhold (elektriske utladninger, kvelning, nærvær av brannfarlige eller eksplosive materialer), sørg for at en autorisert ekspert evaluerer forholdene på forhånd. Sørg for at opplært personale er til stede, som kan gripe inn ved et nødstilfelle. Bruk beskyttende utstyr beskrevet i 5.10; A.7; A.9 i IEC eller CLC/TS 62081 teknisk spesifikasjon.
- Dersom du må jobbe i en posisjon hevet over bakkenivå, må du alltid bruke en sikkerhetsplattform.
- Dersom mer enn en maskin må brukes på samme stykke, eller i tilfeller hvor stykker er elektrisk koblet, kan summen av tomgangsspenningen på elektrodeholderne eller på sveiseapparatene overskride sikkerhetsnivåene. Sørg for at en autorisert ekspert evaluerer forholdene på forhånd for å se om slik risiko er tilstede og om nødvendig ta i bruk beskyttende tiltak beskrevet i 5.9 av IEC eller CLC/TS 62081 teknisk spesifikasjon.



#### Ytterligere varslar

- Ikke bruk maskinen for andre formål enn beskrevet, for eksempel for å tine frosne vannrør.
- Plasser maskinen på en flat stabil overflate og sørg for at den ikke kan bevege seg. Den må være plassert på en slik måte at den lar seg kontrollere under bruk uten risiko for å bli dekket med gnister.
- Ikke løft maskinen. Ingen løfteinnretninger er festet til maskinen.
- Ikke bruk kabler med skadet isolasjon eller løse koblinger.

## Oppstart



- Kobling til strømmettet må utføres av ekspert eller kvalifisert personale.
- Sikre at maskinen er slått av og at pluggen ikke er i strømkontakten før denne prosedyren utføres.
- Sikre at strømkontakten som maskinen er koblet til er beskyttet av sikkerhetsinnretninger (sikringer eller automatbryter) og jordet.
- Apparatet må kun være koblet til et strømsystem der den nøytrale lederen er jordet.

## Anbefalinger for bruk

- Skjøteledning må kun brukes når det er absolutt nødvendig, gitt at den har like stort eller større tverrsnitt enn strømkabelen, og at den er utstyrt med en jordledning.
  - Ikke blokker maskinens luftinntak. Ikke lagre sveisemaskinen i beholdere eller på hyller som ikke garanterer passende ventilasjon.
  - Ikke bruk maskinen i miljøer hvor det er gass, damper, strømledende pulver (f.eks. jernspon), dårlig luft, etsende damper eller andre midler som kan skade metalldelene og den elektriske isolasjonen.
- ⓘ De elektriske delene på maskinen har blitt behandlet med beskyttende harpiks. Når den brukes for første gang, kan røyk oppstå. Dette er forårsaket av at harpiksen tørker fullstendig. Røyken bør kun vare noen minutter.

## Beskrivelse av sveisemaskinen

Sveisemaskinen er en strømgenerator for kontinuerlig trådsveising, kjent som MIG/MAG, og passer for sveising av karbonstål eller lette stållegeringer, rustfritt stål og aluminium, med bruk av beskyttende gass.

Transformatorens elektriske karakteristikk er flat (konstant spenning). Sveisemaskinen er en strømttransformator for manuell buesveising med MMA og TIG belagte elektroder med et sveisepistol som starter buen ved kontakt.

Den leverte strømmen er direkte (+ -). Sveisemaskinen er bygd med elektronisk INVERTERER-teknologi. Denne manualen viser til en rekke sveisemaskiner som avviker i noen av spesifikasjonene. Identifiser din modell i fig. 1.

#### Hoveddeler fig. 1

- A) Adgangsluke til spolerommet
- B) Spoleholdersnelle
- C) Trådmater
- D) Strømkabel
- E) Gasslangekobling
- F) PÅ-/AV-bryter.
- G) Sveiseapparatkobling
- H) Koblinger for sveisekabler
- I) Koblingstavle for spenningsending\*\*

## Tekniske data

En dataplate er festet til sveisemaskinen. Fig. 2 viser et eksempel på denne platen.

- A) Navn og adresse på produsent
  - B) Europeisk referansestandard for konstruksjon og sikkerhet for sveisestyr
  - C) Symbol for sveisemaskinens interne struktur
  - D) Symbol for den forutsette sveiseprosessen: D1: MIG; D2: TIG; D3 MMA.
  - E) Symbol for levert kontinuerlig strøm
  - F) Påkrevd inngangsstrøm:  
1~ vekslende enkeltfasert spenning, frekvens
  - G) Beskyttelsesnivå for tørrstoff og væsker
  - H) Symbol som indikerer muligheten for å bruke sveisemaskinen i miljøer som kan være utsatt for elektriske utladninger
  - I) Sveisekretsytelse
- U0V Minimum og maksimum åpen kretsspenning (åpen sveisekrets)  
I2, U2 Strøm og tilsvarende normalisert spenning levert av sveisemaskinen.  
X Driftssyklus. Indikerer hvor lenge sveisemaskinen kan jobbe og hvor lenge den må hvile for å kjøles ned. Tiden er uttrykt i % basert på en 10 minutters

syklus (dvs. at 60 % betyr 6 minutters jobb og 4 minutters hvile).

- A/V Strømjusteringsfelt og tilsvarende buespenning.  
J Strømforsyningsdata  
U1 Innmatingspenning (tillatt toleranse: +/- 10 %)  
I1 eff Effektiv absorbert strøm  
I1 maks Maksimum absorbert strøm  
K) Serienummer  
L) Vekt  
M) Sikkerhetssymboler: Se sikkerhetsvarsler

Tekniske data for sveisepistol og trådmater fig. 7

## Oppstart

### Montering og elektriske koblinger

- Montering av frakoblede deler funnet i forpakningen.
- Sjekk at strømforsyningen leverer spenningen og frekvensen som svarer til sveisemaskinen og at den er utstyrt med en automatbryter som passer til maksimalt levert strøm (I2max) fig. 6.1.

ⓘ Dette apparatet faller ikke inn under kravene til forskriften IEC/EN61000-3-12. Dersom den kobles til det offentlige strømmettet med lav spenning, vil dette være ansvaret til installatøren eller brukeren å sjekke at det kan kobles til (om nødvendig kontakter man selskapet som er ansvarlig for strømforsyningen).

ⓘ For å oppfylle kravene i forskrift EN61000-3-11 (Flicker), anbefales det at man kople sveisemaskinen til de grensesnittpunktene der strømforsyningen har impedens på under Zmax = fig. 6.4.

➢ Elektrisk plugg. På teknisk metallplate er det skrevet effektiv strøm tatt i bruk "I1 eff" når den blir brukt med maks kraft. Koble til sveisemaskinen en normalisert plugg (2P+ T for 1Ph) med lasteevne i enhold til forsyning av maks kraft. fig.6.2. Dersom det er koblet på sveisemaskinen en plugg for 16A, følg instruksjonene i fig.6.

### Forberedelse av sveisekretsen MIG

- Koble jordledningen\*\* til sveisemaskinen og til sveisestykket, så nært som mulig til sveisepunktet.
- Koble sveiseapparatet\*\* til sveisemaskinens kontakt.
- Velg polaritet for sveisepistolen\*\*. Følg instruksjonene i fig. 3 for valg.

### Installering av kontinuerlig tråd

Følg instruksjonene i fig. 4 for installasjon. Trådens materiale og diameter må stemme med trådmaterullen, kontaktpissen, og sveisepistolens foring. Dersom målene ikke stemmer kan det oppstå problemer med jevn mating av tråden.

ⓘ Trykket på trådens trykknapp, er viktig for korrekt drift. Dersom tråden glipper, kan det oppstå problemer med sveising. Dersom den på den andre siden er for stram, kan den bli deformert og vil ikke kjøres jevnt gjennom sveisepistolen.

### Installering av den beskyttende gassylindere\*\* og trykkreduksjonsrør\*



- Plasser den beskyttende gassylindere i en stående posisjon, langt unna sveiseområdet. Bruk sveisemaskinstøtten eller en annen fastmontert del slik at det ikke er noen risiko for at den faller eller blir skadet.
- Følg instruksjonene i fig 5 for installasjon.

### Forberedelse av sveisekretsen MMA

- Koble jordledningen\*\* til sveisemaskinen og til sveisestykket, så nært som mulig til sveisepunktet.
  - Koble kabelen med elektrodeholdergriperen\*\* til sveisemaskinen og monter elektroden på griperen. Se elektrodeprodusentens instruksjoner vedrørende kobling og sveisestrøm.
- ⓘ I sveisemaskiner som leverer vekselstrøm, er det ikke viktig hvilken kobling elektroden er koblet til.

### Forberede sveisekretsen TIG

- Koble jordledningen\*\* til sveisemaskinen og stykket som skal sveises, så nært til punktet som skal sveises som mulig.
- Koble TIG sveiseapparatets\*\* strømkobling til det negative festet på sveisemaskinen og monter elektroden. Sveisepistolen må være utstyrt med en justeringsventil for gasstrøm.
- Koble TIG sveisepistolens gassrør til utmatningen på trykkreduksjonsrør monteret på en ARGON beskyttelsesgassylinder.

ⓘ De anbefalte tverrsnittene (mm2) for sveisekabelen, basert på maksimalt levert merkestrøm (I2 maks), er vist i fig. 6.3.

\*\* (Denne komponenten er kanskje ikke inkludert med noen modeller).

## Sveiseprosess: beskrivelse av kontroller og signaler

Når alle trinnene i igangsettingen er utført kan sveiseapparatet slås på, vernegassventilen åpnes og justeringene utføres idet man følger rekkefølgen som ble holdt under beskrivelsen av stringene. fig. 1

### Velg sveiseprosessen MIG / MMA / TIG LIFT (lysdioder tent)

### [1,1] MIG Sveising i synergisk modus

[2],[3] Velg typen materiale, vernegass, trådens diameter TAB.99

ⓘ Under synergisk drift vil alle sveiseparametrene være koblet seg imellom for å forenkle justering av maskinen.

### [1,2] Sveising i ikke-synergisk modus

- [3] Valg av sveisespenning. Brukes for å fritt justere sveisespenningen.
- [2] Justerer hastigheten på den kontinuerlige tråden. Lar deg fritt justere kun



trådastiggheten.

- [4] **Induktansjustering.** Dette varierer penetreringen og stabiliteten på sveisebuen i henhold til metallet og sveiseposisjonen (flat, vertikal, over hodet).

① Som en regel bør det huskes at justeringen må holdes innenfor lave verdier for tynne metaller, og øker i proporsjon til tykkelsen.

### [1,3] MMA-sveising: justerbare parametere

[2] **Justering av sveisestrømmen.**

[5] **“ARC FORCE”** øker intensiteten på sveistrømmen for å hindre at den belagte elektroden fester seg til arbeidsstykket når buespenningen blir for lav.

① For å starte sveisebuen med den belagte elektroden, stryk den langs stykket som skal sveises og så snart buen startes, holdes den på en avstand som svarer til elektrodediameteren og i en vinkel på omtrent 20 - 30 grader i sveiseretningen.

### [1,4] TIG-sveising: justerbare parametere

[2] **Justering av hovedsveisestrømmen.**

[6] **“SLOPE-DOWN”** Den tiden det tar, etter at man har sluppet opp knappen til sveiselampen, før sveisestrømmen går fra hovedverdien til sluttverdien (avslutningen av sveisingen).

① For å starte sveisebuen med TIG sveiseapparatet må det sikres at ventilen for beskyttelsesgassen er åpen. Berør sveiseestykket med elektrodespissen med en rask og sikker bevegelse, og trekk det tilbake.

### [7] Sveisemaskinens advarselslys for strøm på

### [8] Varmesikringsignal

Varselset tent betyr at varmesikringen er på.

Dersom driftslyset "X" vist på dataplaten overskrides vil en varmesikring stoppe maskinen før skade oppstår. Vent på at drift gjenoppnas, og vent om mulig noen minutter til.

Dersom varmesikringen fortsetter å kutte inn, blir sveisemaskinen presset utover sine normale driftsnivåer.

## Vedlikehold



Slå av sveisemaskinen og ta pluggen ut av strømkontakten før noe vedlikehold utføres.

Ordinært vedlikehold skal utføres periodisk av operatøren avhengig av bruk.

• Sjekk koblinger for gasslange, sveiseapparatets kabel og jordingskabel. • Rengjør kontaktpipen og gassprederen med en jernbørste. Bytt ut om slitt. • Rengjør utsiden av sveiseren med en fuktig klut.

Hver gang en trådspole byttes ut:

• Sjekk innretting, renhet og slitasjetilstand på trådrollen. **Fig.10** • Fjern evt. metallpulver som har blitt avsatt på trådmatemekanismen. • Rengjør trådførerforingen med vannfritt løsemiddel og fettfjerner, og tørk med komprimert luft. • Sjekk tilstanden for varselsetiketter. • Bytt ut slitte deler.

Ekstraordinært vedlikehold må utføres av eksperter eller kvalifisert elektriske mekanikere periodisk, avhengig av bruk.

• Inspiser innsiden av sveisemaskinen og fjern støv avsatt på elektriske deler (med komprimert luft) og kretskort (med en svært myk børste og passende rengjøringsprodukter). • Sjekk at de elektriske koblingene er stramme og at isolasjonen på ledningene ikke er skadet..

## FI

### Kyttööhjekirja



Lue huolellisesti tämä käyttöohjekirja ennen koneen käyttöä.

MMA, TIG, MIG/MAG käyttävät kaarihitsausjärjestelmät; plasmaleikkauslaitteet, joita kutsutaan tässä nimityksellä "koneet" on suunniteltu **teollisuus- ja ammattikäyttöä varten.**

Varmistu siitä, että kone **asennetaan ja korjaustoimet suoritetaan ainoastaan ammattitaitoisten työntekijöiden tai asiantuntijoiden toimesta** noudattaen voimassa olevia lakeja ja työsuojelumääräyksiä.

Varmistu siitä, että koneenhoitaja on koulutettu koneen käyttöä varten ja että hän on tietoinen riskeistä jotka liittyvät kaarihitsaukseen / kaarileikkaukseen sekä tuntee välttämättömät turvatoimet ja hätätoimenpiteet.

Yksityiskohtaista tietoa löytyy käyttöohjekirjan kohdasta "Kaarihitsausvarustuksen asennus ja käyttö": **IEC tai CLC/TS 62081.**

### Turvavaroituksia



■ Huolehti siitä, että pistorasia, johon kone kytketään, on suojattu asiaankuuluvilla suojalaitteilla (sulakkeilla tai automaattikytkimellä) ja että se on maadoitettu.

■ Varmistu siitä, että pistotulppa ja virtakaapeli ovat hyvässä kunnossa.

■ Ennen pistotulpan kiinnittämistä pistorasiaan, varmistu siitä, että kone on kytketty pois päältä.

■ Kytke kone pois päältä ja irrota pistotulppa pistorasiasta heti, kun olet lopettanut työn.

■ Kytke kone pois päältä ja irrota pistotulppa pistorasiasta ennen seuraavia toimenpiteitä hitsauskaapeliin kytkeminen, jatkuvan langan asentaminen, hitsauspoltin tai langansyöttölaitteen osien vaihtaminen, suoritettaessa huoltotoimia tai siirrettäessä konetta (käytä konetta kuljetuskahvaa).

■ Älä kosketa mitään sähköistettyä osaa paljaalla iholla ja kosteilla vaatteilla. Eristä itsesi elektrodista, leikkavasta kappaleesta ja kaikista maadoitetuista metalliosista. Käytä suojakäsineitä, -jalkineita ja -vaatetusta, jotka on tarkoitettu tätä käyttöä varten ja käytä kuivia, syttymättömiä eristysmateriaaleja.

■ Käytä konetta kuivassa, hyvin tuuletetussa tilassa. Älä pidä konetta sateessa tai suorassa auringonpaisteessa.

■ Käytä konetta vain, kun kaikki suojalevyt ja muut suojaimet ovat paikoillaan ja asennettuina asianmukaisella tavalla.

■ Älä käytä konetta, jos se on pudonnut tai iskeytynyt johonkin, sillä se voi olla vaarallinen. Anna ammattitaitoisen työntekijän tarkastaa se.



■ Eliminoi kaikki hitsaussavut (leikkaussavut) asianmukaisen, luonnollisen tuuletuksen avulla tai käyttäen savuimuria. Riippuen savujen koostumuksesta, pitoisuudesta ja altistumisajan pituudesta tulee noudattaa varovaisuutta lähestyessä hitsaussavujen (leikkaussavujen) vaikutusrajaa.

■ Älä hitsaa (leikkaa) materiaaleja, jotka on puhdistettu kloridiliuotteilla tai vastaavilla aineilla.



■ Käytä hitsausmaskia varustettuna leikkaukseen tarkoitettulla säteillä läpäisemättömällä lasilla. Vaihda vaurioitunut maski; se voi läpäistä säteilyä.

■ Käytä tulenkestäviä suojakäsineitä, jalkineita ja muuta vaatetusta ihon suojaamiseksi leikkauskaaren aiheuttamilta säteililtä ja kipinoilta. Älä käytä rarvaan likaantuneita vaatekappaleita, sillä kipinät voisivat sytyttää ne tuleen. Käytä suojaimia lähellä oleskelevien henkilöiden suojaamiseksi.

■ Älä anna paljaan ihon joutua kosketuksiin kuumien metalliosien kanssa, kuten hitsauspoltin, elektrodin pidikepuristimet, elektrodinpätkät tai vasta hitsatut osat.

■ Metallin työstö saa aikaan kipinöitä ja hitsausjätteitä. Käytä hitsaajan suojalaseja varustettuna silmien sivusuojilla.



■ Hitsauskipinät (Leikkauskipinät) voivat sytyttää tullen.

■ Älä hitsaa tai suorita katkaisua paikassa, jonka lähellä on syttyviä materiaaleja, kaasuja tai höyryjä.

■ Älä hitsaa tai leikkaa säiliöastioita, sylintereitä, säiliöitä tai putkia ennen kuin ammattitaitoinen tekniiko tai asiantuntija on tarkastanut, että toiminnot on mahdollista suorittaa tai kun hän on suorittanut asiaankuuluvat valmistelutyöt.

■ Irrota hitsauspuikko puikonpidintarrainesta, kun olet lopettanut hitsauksen. Varmistu siitä, ettei mikään puikonpidintarrainen sähkövirtapiiriin osa kosketa maadoitus- tai maavirtapiirejä: satunnainen kontakti voi aiheuttaa ylikuumenemista tai sytyttää tullen.



EMF Sähkömagneettiset kentät

Hitsausvirta aikaansaa sähkömagneettisia kenttiä (EMF) hitsauspiiriin ja hitsauslaitteiden läheisyydessä. Sähkömagneettiset kentät saattavat vaikuttaa lääketieteellisiin proteeseihin kuten sydämen tahdistimeen.

Tulee huolehtia tarvittavista suojatoimista lääketeiteellisten proteesien käyttäjien suhteen. Esimerkiksi tulee estää pääsy hitsauslaitteen käyttöalueelle. Lääketieteellisten proteesien käyttäjien tulee keskustella lääkärin kanssa ennen hitsauslaitteen käyttöalueelle siirtymistä.

Tämä laite täyttää kaikki vaatimukset, joita esitetään teknisessä standardissa tuotteille, joita käytetään yksinomaan teollisuus- ja ammattikäytössä. Ei taata vastaavuutta rajoissa, jotka vaaditaan ihmisten altistumiselle elektromagneettisille kentille kotiympäristössä.

Huolehdi seuraavista varotoimista, jotta minimoidaan altistuminen sähkömagneettisille kentille (EMF):

■ Älä aseta kehoasi hitsauskaapeleiden väliin. Pidä molemmat hitsauskaapelit kehon samalla puolella.

■ Mikäli mahdollista kierrä virtakaapeli ja maadoituskaapeli yhteen ja kiinnitä ne tarranauhalla.

■ Älä kierrä hitsauskaapeleita kehon ympärille.

■ Liitä maadoitusjohdin työstettävään osaan mahdollisimman lähelle hitsattavaa pistettä.

■ Älä hitsaa pitään hitsauslaitetta kehoon ripustettuna.

■ Pidä pää ja rintakehä mahdollisimman kaukana hitsauspiiristä. Älä työskentele lähellä hitsauslaitetta tai sen päällä istuen tai siihen nojaten. Vähimmäisetäisyys: **Fig 9 Da = cm 50; Db = cm.20.**



A-luokan laite

Tämä laitteisto on suunniteltu käytettäväksi teollisuus- ja ammattikäytössä.

Kotona ja ympäristöissä, joissa liitytään yleiseen pienjännitteiseen asuinrakennuksia palvelemaan sähköjakeluverkkoon, saattaa olla vaikea täyttää sähkömagneettisen yhteensopivuuden vastaavuusvaatimuksia johtuvien ja säteilevien häiriöiden vuoksi.



Hitsaaminen (Leikkaaminen) vaaraolosuhteissa

■ Jos sinun on työskenneltävä suorittaa riskiolosuhteissa (sähköpurkauksissa, tukahdutustilanteissa, syttyvien tai räjähtävien materiaalien läsnäollessa), huolehdi siitä, että valtuutettu asiantuntija arvioi etukäteen työskentelyolosuhteet. Varmistu siitä, että on läsnä ammattitaitoisia työntekijöitä, jotka voivat puuttua asiaan hätätapauksessa. Käytä kohdissa 5.10; A.7; A.9 kuvattua suojavarustusta IEC tai CLC/TS 62081 teknisten erityisvaatimusten mukaisesti.

■ Jos sinun on työskenneltävä asennossa, joka on maanpinnan yläpuolella, käytä aina turvasannetta.

■ Jos on käytettävä useampaa kuin yhtä konetta saman kappaleen työstämiseen, tai joka tapauksessa työstettäessä sähköisesti toisiinsa kytkettyjä kappaleita, kuormittamattomien jännitteiden summa elektrodin pidikkeissä tai hitsauspolttimissa voi ylittää turvatason. Varmistu siitä, että valtuutettu asiantuntija arvioi etukäteen työskentelyolosuhteet, jotta todetaan, onko tämä riski olemassa; tarvittaessa voidaan ottaa käyttöön kohdassa 5.9 kuvattu suojavarustus IEC tai CLC/TS 62081 teknisten erityisvaatimusten mukaisesti.



### Lisävaroituksia

- Älä käytä konetta muuhun kuin kuvattuihin tarkoituksiin, esimerkiksi sulattamaan jäätyneitä vesiputkia.
- Aseta kone tasaiselle ja tukevalle alustalle ja varmista siitä, ettei se pääse liikkumaan. Se tulee asettaa siten, että sitä voidaan kontrolloida käytön aikana, kuitenkin ilman vaaraa jäämisestä kipinöiden peittoon.
- Älä nosta konetta. Mitkään nostolaitteet eivät ole soveltuvia koneeseen.
- Älä käytä kaapeleita, joissa on vaurioitunut eristys tai löystyneet kytkennät.

## Käynnistys



- Kytkenät päälaitteisiin tulee suorittaa ammattitaitoisten työntekijöiden tai asiantuntijan toimesta.
- Varmistu siitä, että kone on kytketty pois päältä ja että pistotulppa ei ole kiinnitettyä pistorasiaan ennen tämän toimenpiteen suorittamista.
- Varmistu siitä, että pistorasias, johon kone kytketään pistotulpalla, on suojattu asiaankuuluvilla suojalaitteilla (sulakkeilla tai automaattikytkimellä) ja että se on maadoitettu.
- Laite tulee liittää ainoastaan virransyöttöjärjestelmään, jonka nolajohdin on kytketty maahan.

## Hitsauskoneen kuvaus

Hitsauskone on virtageneraattori, joka on tarkoitettu jatkuvalla langalla hitsaukseen, yleisesti tunnettu nimellä MIG / MAG, ja se on sopiva hiilen tai kevyiden terässeosten, ruostumattoman teräksen ja alumiinin hitsaukseen käyttäen suojakaasua. Muuntajan sähköinen ominaisuus on tasainen (vakiojännite). Hitsauskone on virtamuuntaja manuaalista kaarihitsausta varten käytettäessä MMA- ja TIG –vaipoitettuja hitsauspuikkoja varustettuina polttimella, joka sytyttää kosketuksessa olevan kaaren. Syötetty virta on tasavirtaa. Muuntajan sähköominaiskäyrä on laskevaa tyyppiä. Hitsauskone on valmistettu käyttäen INVERTER-teknologiaa.

Tämä käyttöohjekirja koskee sarjaa hitsauskoneita, jotka eroavat toisistaan joidenkin ominaisuuksien suhteen. Identifioi oma konemallisi **Kuva 1**.

### Pääasialliset osat, Kuva 1

- Kelatilan käyntiovi
- Käämin kannatinkela
- Langansyöttölaite
- Virtakaapeli
- Kaasuletkukytkentä
- ON/OFF -kytkin
- Polttimen kytkin
- Hitsauskaapeliin kytkennät
- Jännitteen vaihdon kytkentätäulu\*\*

### Tekniset tiedot

Hitsauskoneeseen on kiinnitetty tyyppikilpi. **Kuva 2** osoitetaan esimerkki tästä kilvestä.

- Laitevalmistajan nimi ja osoite
- Euroopan viitestandardit koskien hitsausvarusteiden valmistusta ja niiden turvallisuutta
- Hitsauskoneen sisärakenteen tunnus
- Kyseisen hitsausmenetelmän tunnus: **D1**: MIG; **D2**: TIG; **D3** MMA.
- Käytettävän tasavirran tunnus
- Vaadittu input-teho:  
1~ vaihtoehtoinen yksivaihejännite, taajuus
- Suojastaso koskien kiinteitä aineita ja nesteitä
- Tunnus, joka osoittaa mahdollisuuden käyttää hitsauskoneita ympäristössä, jossa on potentiaalisten sähköpurkausten vaara
- Hitsauspiirin suorituskyky**

**U0V** Minimi ja maksimi avoin piirijännite (hitsauspiiri auki).

**I2, U2** Virta ja vastaava normalisoitu jännite, jota hitsauskone jakaa.

**X** Käyttöjakso. Osoittaa, kuinka kauan hitsauskone voi toimia ja kuinka kauan sen pitää olla toimimatta, jotta se jäähtyy. Tämä aika ilmaistaan %-luvulla, jonka perustana on 10 minuutin jakso (esim. 60% merkitsee 6 minuuttia työtä ja 4 minuuttia lepoa).

**A / V** Virran säätökenttä ja vastaava kaarijännite.

### J) Tehon saantitiedot

**U1** Input-jännite (sallittu toleranssi: +/- 10%)

**I1 vars.** Varsinainen kulutettu virta

**I1 maks.** Maksimi kulutettu virta

K) Sarjanumero

L) Paino

M) Turvatunnukset: [Viitataan turvavaroituksiin](#)

Polttimen ja langansyöttölaiteen tekniset tiedot **Kuva 3**

## Käynnistys

### Kokoonpano ja sähkökytkennät

- > Kokoonpano koskien pakkaukseen kuuluvia irtonaisia osia
- > Tarkasta, että sähkön saanti tarjoaa jännitteen ja taajuuden, jotka vastaavat hitsauskoneen vaatimuksia ja että se on käyttökelkelpoinen automaattikytkimellä sovellettuina suurimpaan toimitettuun nimellisvirtaan (I2max) **Kuva 6,1**.

ⓘ Tämä laitteisto ei kuulu standardin IEC/EN61000-3-12 vaatimuksiin. Jos se liitetään julkiseen pienjännitteeseen sähköjakeluverkkoon, on asentajan ja käyttäjän vastuulla tarkistaa, että se voidaan liittää; (mikäli tarpeen tulee ottaa yhteyttä sähköjakeluverkon hoitajaan).

ⓘ Jotta täytetään standardin EN61000-3-11 (Flicker) vaatimukset, suositellaan liittämään 950694-00 05/07/19

hitsauslaite sähköjakeluverkon liitäntäpisteisiin, joiden impedanssi on vähemmän kuin  $Z_{max} = \text{Kuva 6,4}$ .

- > **Pistoke.** Hitsauslaitteen teknisessä kyltissä osoitetaan absorboitu tehollisvirta "I1 eff" kun sitä käytetään maksimaalisella teholla. Liitä hitsauslaitteeseen vakio pistoke (2P+ T 1Ph:lle), joka soveltuu maksimaaliseen virransyöttöön **Kuva 6,2**. Jos hitsauslaitteeseen on liitetty 16A:n pistoke, varten seuraa kuvassa **Kuva 6** annettuja ohjeita

### Hitsauspiirin valmistelu MIG

- > Kytke maajohto hitsauskoneeseen ja hitsattavaan kappaleeseen, niin lähelle kuin mahdollista hitsattavaa kohtaa.
- > Kytke poltin\*\* hitsauskoneen pistorasiaan.
- > Valitse polttimen polaaraisuus\*\*. Polaarisuuden valintaa varten seuraa kuvassa **Kuva 3** annettuja ohjeita.

### Jatkuvan langan asentaminen

Asentamista varten seuraa ohjeita **Kuva 4**.

Langan materiaalin ja läpimitan tulee vastata langansyöttölaiteen syöttötela, kontaktisuutinta ja polttimen linjainta. Jos mittaukset eivät ole yhteneväisiä, langan pehmeässä kulussa saattaa olla ongelmia.

ⓘ Langan painonapin painaminen on tärkeää oikean toimenpiteen suhteen. Jos lanka luistaa, saattaa olla ongelmia hitsauksessa; jos taas toisaalta lanka on liian kireällä, se voi olla vääntynyt eikä kulje pehmeästi polttimen lävitse..

### Suojakaasusylinterin\*\* ja paineenalennusventtiilin asentaminen\*\*



- Aseta suojakaasusylinteri yläoikea-asentoon kauas hitsausalueelta. Käytä hitsauskoneen tukea tai muuta kiinnitettyä osaa, jotta ei ole olemassa vaaraa koneen putoamisesta tai sen vahingoittumisesta.

Asentamista varten seuraa ohjeita **Kuva 5**.

### Hitsauspiirin valmistelu MMA

- > Kytke maajohto\*\* hitsauskoneeseen ja hitsattavaan kappaleeseen, niin lähelle kuin mahdollista hitsattavaa kohtaa.
- > Kytke kaapeli puikonpidintarraimella\*\* hitsauskoneeseen ja asenna hitsauspuikko tarraimen. Viitteeksi suositellaan hitsauspuikkovalmistajan ohjeita koskien kytkentää ja hitsausvirtaa.

### Hitsauspiirin valmistelu TIG

- > Kytke maajohto\*\* hitsauskoneeseen ja hitsattavaan kappaleeseen, niin lähelle kuin mahdollista hitsattavaa kohtaa.
- > Kytke TIG-polttimen\*\* voimakytin hitsauskoneen negatiiviseen liittimeen ja asenna hitsauspuikko. Poltin pitää varustaa kaasun virransäätöventtiilillä.
- > Kytke TIG-polttimen kaasuputki ARGON-suojakaasusylinteriin asennetun paineenalennimen ulostuloon.

ⓘ Suositellut hitsauskaapelin leikkaukset (mm2), jotka perustuvat tulon maksiminimellisvirtaan (I2 max) kuten osoitetaan **Kuva 6,3**.

\*\* (Tämä komponentti voi puuttua joistakin malleista).

## Hitsausmenetelmä: ohjauslaitteiden ja merkinantojen kuvaus

Kun kaikki käyttöönottoa koskevat vaiheet on suoritettu, käynnistä hitsauslaite, avaa suojakaasun venttiili ja siirry säätöihin noudattamalla ohjausten kuvauksessa annettua järjestystä. **Kuva 1**.

### Valitse hitsausprosessi MIG / MMA / TIG LIFT (led palaa)

#### [1,1] MIG Hitsaus synergisessä tavassa

[2],[3] Valitse materiaalityyppi, suojakaasu, langan halkaisija TAB.99

ⓘ Synergisessä toiminnossa kaikki hitsausparametrit on yhdistetty keskenään koneen säädön helpottamiseksi.

#### [1,2] MIG Hitsaus ei synergisessä tavassa

[3] **Hitsausjännitteen valinta.** Tätä tapaa käytetään hitsausjännitteen vapaaseen säätämiseen.

[2] **Säätää jatkuvan langan nopeuden.** Se sallii vain sydänlangan nopeuden vapaan säädön.

[4] **Induktanssin säätö.** Tämä säätö muuttaa hitsauskaaren läpituonkevuutta ja vakautta metallin ja hitsausasennon mukaan (tasainen, pystyasento, riippuva).

ⓘ Säännön mukaan tulisi muistaa, että säätö tulee pitää matalissa arvoissa ohuiden metallien tapauksessa ja nostaa säätöä paksuuden mukaan.

#### [1,3] MMA-hitsaus: säädettävissä olevat parametrit

[2] **Hitsausvirran säätö.**

[5] **"ARC FORCE"** Lisää hitsausvirran intensiteettiä, jotta estetään päällystetyn elektrodin liimautuminen hitsattavaan osaan, kun valokaaren jännite laskee liian alhaiseksi.

ⓘ Hitsauskaaren syytystä varten vaipoitella hitsauspuikolla harjaa se hitsattavaan kappaleeseen ja heti kun kaari on tarttunut, pidä sitä koko ajan puikon läpimitan etäisyydellä ja kulmassa, joka on suunnilleen 20 - 30 astetta suuntaan, johon olet hitsaamassa.

## [1,4] Tig-hitsaus: säadettävissä olevat parametrit

[2] Hitsauksen päävirran säätö.

[6] "SLOPE-DOWN" Aika, jonka kuluessa, polttimen painikkeen vapauttamisen jälkeen, hitsausvirta palautuu pääarvosta lopulliseen arvoon (hitsauksen päätyminen).

① Sytyttäessäsi hitsauskaaren TIG-polttimella varmistu siitä, että suojakaasuventtiili on auki. Nopealla ja varmalla liikkeellä kosketa ja sitten peruuta puikon piste hitsattavasta kappaleesta.

## [7] Hitsauskoneen varoitusvalon teho

## [8] Lämpökatkaisun merkinanto

Varoitusvalon ollessa päällä tarkoittaa, että lämpösuojaus on toiminnassa.

Jos käyttöjako, joka "X" on osoitettu tyyppikivessä, viitetaan, **lämpökatkaisu** pysäyttää koneen ennen kuin aiheutuu mitään vaurioita. Odota ennen toiminnan jatkamista ja, jos mahdollista, odota vielä muutama minuutti lisää.

Jos lämpökatkaisu toistuu, hitsauskone on joutumassa normaalien toimintarajojensa ulkopuolelle.

## Huolto



Kytke hitsauskone pois päältä ja irrota pistotulppa pistorasiasta ennen minkäänlaisten huoltotoimien suorittamista.

**Säännöllinen huolto** tulee suorittaa kausittain koneenhoitajan toimesta riippuen koneen käytöstä.

• Tarkasta kaasuletku, polttimen kaapeli ja maajohtokytkenät. • Puhdista kontaktisuutin ja kaasunjakaja teräsharjalla. Vaihda, jos ne ovat kuluneet. • Puhdista hitsauskone ulkopuolelta kostealla rievulla.

Aina vaihdettaessa lankakela:

• Tarkasta linjaus, puhtaus ja lankakelan kulumisen tila. **Kuva 10** Poista kaikki metallipöly, jota on kerääntynyt langansyöttölaitteen mekaniisiin. • Puhdista langan ohjaimen linjain vedettömällä liuottimella ja rasvanpoistoinaaineella sekä kuivaa paineilmalla. • Tarkasta varoituskilpien kunto. • Vaihda kaikki kuluneet osat.

**Ylimääräinen huolto** tulee suorittaa ammattitaitoisten työntekijöiden tai asiantuntevien sähköasentajien toimesta pkausittain riippuen koneen käytöstä.

• Tarkasta hitsauskoneen sisäpuoli ja poista kaikki pöly, jota on kerääntynyt sähköosiin (käyttään paineilmaa) ja elektronikorkeihin (käyttään erittäin pehmeää harjaa ja sopivaa puhdistusainetta). • Tarkasta, että sähkökytkennät ovat lujasti kiinnitetty ja että johtojen eristys ei ole vaurioitunut.

## ET

### Kasutusõpetus



Enne masina kasutamist loe hoolikalt käesolevat kasutusjuhendid.

MMA, TIG, MIG/MAG kaar-keevitussüsteemid; plasmalõikusseadmed, mis on käesolevas juhendis edaspidi nimetatud "masinatega", on mõeldud **tööstuslikuks ja ametialaseks kasutamiseks**.

Veendu, et keevitusseadme paigaldab ja seda parandab ainult kvalifitseeritud personal või eksperdid, kooskõlas seadusega ja ohutusjuhenditega.

Veendu, et kasutaja on saanud koolitust kaarkeevituse / kaarõikamise kasutamise ja sellega seotud riskide alal ja tunneb vajalikke kaitsemeetmeid ja hädaolukorra protseduure.

Täpsemat informatsiooni leiab brošüürist "Kaarkeevitusseadme paigaldus ja kasutamine": IEC või CLC/TS 62081.

## Turvahoiatused



■ Veendu, et pistikupesade, kuhu masin on ühendatud, on kaitstud vastavate kaitsevadmetega (kaitsemed või automaatlüliti) ja et see oleks maandatud.

■ Veendu, et pistik ja elektrikaabel on korras.

■ Enne pistiku pesasse ühendamist veendu, et masin on välja lülitatud.

■ Niipea kui oled töö lõpetanud, lülita masin välja ja võta pistik pistikupesast välja.

■ Lülita masin välja ja tõmba juhe vooluvõrgust välja enne keevituskaabli ühendamist, keevitustradi paigaldamist, põleti või traadisõõrtja osade vahetamist, hooühtedööde alustamist või seadme liigutamist (kasuta masina olevat käepidet).

■ Ära puuduta ühtegi pinget all olevat osa palja käe ega märgade riietega. Isoleeri end elektroodist, lõigatavast detailist ja kõigist maandatud ligipääsetavatest metallosadest. Kasuta selleks ettenähtud kindaid, jalatseid ja riietust ning kuivi, mittesüttivaid isoleerimismitte.

■ Kasuta masinat kuivas, ventileeritud ruumis. Ära jäta masinat kaitseta vihma või otsese päikese kiirguse kätte.

■ Kasuta masinat ainult sel juhul, kui kõik paneelid ja katted on õiges kohas ja korralikult ühendatud.

■ Ära kasuta masinat, kui see on maha kukkunud või kui see on saanud löögi, kuna see võib olla ohtlik. Lase seadet kontrollida kvalifitseeritud personalil või eksperdil.



■ Eemalda keevitusega (lõikamisega) kaasnev suits kasutades asjakohast loomulikku ventilatsiooni või suitsu äratõmbeseadet. Kasutades süsteemset lähenemist, tuleb määrata keevitusega (lõikamisega) lubatud piirid sõltuvalt nende koostisest, kontsentratsioonist ja eritumise ajast.

■ Ära keevita (lõika) materjale, mida on puhastatud kloriidlahustitega või mis on nimetatud ainetel lähedal olnud.



■ Kasuta keevitusmaski, millel on keevituseks (lõikamiseks) sobiv adiktintiline klaas. Vigastatud mask asenda uuega; see võib lasta läbi kiirgust.

■ Kasuta tulekindlaid kindaid, jalanõusid ja riideid, et kaitsta nahka lõikamise ajal tekitavate kiirte ja sädemete eest. Ära kannu õliseid riideid, kuna säde võib need põlema süüdata. Lähedalolevate inimeste kaitsemiseks kasuta kaitsevärki.

■ Hoidu palja naha sattumisest kuumade metallosade vastu, nagu põleti, elektroodihoidja haaratsid, elektroodi jäägid või värskest keevitatud osad.

■ Metallitöö käigus eralduvad sädemed ja killud. Kasuta silma kulgkaitsega kaitseprille.



■ Keevitussädemed (Lõikamisel tekkivad sädemed) võivad süüdata leegi.

■ Ära keevita ega lõika kergestisüttivate materjalide, gaaside ega aurude läheduses.

■ Ära keevita ega lõika konteinereid, balloone, mahuteid ega torusid enne, kui kvalifitseeritud tehnik või ekspert on kontrollinud, et seda võib teha või on teinud selleks vajalikud ettevalmistused.

■ Pärast keevitustööde lõpetamist eemalda elektrood elektroodide hoidikangide vahelt. Veendu, et elektroodide hoidikangide vooluosa ei puutuks maad ega maas olevaid ühendusi: juhuslik kontakt võib põhjustada ülekuumenemise või vallandada tulekahju.



### EMF Elektromagnetväljad

Keevitusvool tekitab elektromagnetväljaid (EMF), nii keevitamise kui keevitaja vahetus läheduses. Elektromagnetväljad võivad segada meditsiiniliste elektrinstrumentide ja elustusseadmete näiteks pacemaker tööd.

Meditsiiniliste elektrinstrumentide ja elustusseadmete kasutajad peavad tarvitusele võtma vajalikud ettevaatusabinõud. Näiteks tuleks vältida nende inimeste sattumist keevitupiirkonda. Meditsiiniliste elektrinstrumentide ja elustusseadmete kasutajad peavad pidama nõu oma arstiga enne keevitupiirkonnale lähenemist.

Seade vastab standardsetele tehnilistele nõuetele ning on mõeldud ainult tööstuslikuks ja erialaseks kasutamiseks. Ei ole kindlalt teada, kas seade vastab inimese tundlikule elektromagnetväljade suhtes olmetingimustes

Võtta tarvitusele järgnevad ettevaatusabinõud, et vähendada kokkupuudet elektromagnetväljadega (EMF):

■ Ärge jääge kehaga keevituskaabli vahele. Hoidke mõlemad keevituskaablid kehast samal pool.

■ Võimaluse korral põimige keevituskaablid omavahel ning ühendage need isoleerteibiga.

■ Mitte keerata keevituskaablid ümber keha.

■ Ühendage maandusjuhe võimalikult lähedale kohale, mida keevitate.

■ Ärge riputage keevitusaparaati oma keha külge.

■ Hoidke pea ja keha nii kaugel kui võimalik keevitamise vooluringist. Ärge töötage või istuge keevitusaparaadi vahetus läheduses, ning ärge toetuge sellele. Minimaalne kaugus: **Joon 9 Da** = cm 50; **Db** = cm.20.



### A klassi aparaatuur

Seade on mõeldud kasutamiseks ainult tööstuslikus ja erialases keskkonnas. Koduses keskkonnas ning madalpingevõrgus, mis on mõeldud tingimustes tarbimiseks olme, võib olla keeruline tagada elektromagnetilist ühilduvust juba varem keskkonnas leiduvate elektromagnetiliste väljade ja kiirituse tõttu.



### Keevitamine (Lõikamine) ohtlikes tingimustes

■ Kui töötad peab ohtlikes tingimustes (elektrilised lahedused, lämbumine, kergestisüttivate või plahvatusohtlike ainetel läheduses), veendu, et vastavaid volitusi omav ekspert hindaks eelnevalt olukorda. Veendu, et läheduses on väljaõppinud inimesed, kes oskavad tegutseda hädaolukorras. Kasuta IEC või CLC/TS 62081 tehnilise spetsifikatsiooni p. 5.10; A.7; A.9 kirjeldatud kaitsevadmeid.

■ Kui töötad maapinnast kõrgemal, kasuta alati ohutusplatvormi.

■ Kui ühe detaili või elektriliselt ühendatud detailide keevitamisel kasutatakse samaaegselt rohkem kui ühte keevitusseadet, võib tühjooksupinge kogus elektroodi hoidjatel või põletitel ületada ohutuse taseme. Veendu, et selleks õigusi omav ekspert hindab eelnevalt tingimusi selgitamiseks välja, kas nimetatud risk on olemas ja rakenda vajadusel meetmeid vastavalt IEC või CLC/TS 62081 tehnilise spetsifikatsiooni p. 5.9.



### Täiendavad hoiatused

■ Ära kasuta masinat muul kui kirjeldatud otstarbel, näiteks külmunud veetorude sulatamiseks.

■ Aseta masin kindlale, tasasele pinnale ja veendu, et see ei liigu. Seade tuleb paigaldada nii, et seda saab kasutamise ajal kontrollida kuid selle peale ei satu keevitamise (lõikamise) ajal sädemed.

■ Ära tõsta masinat. Aparaadil puuduvad tõstevahendid.

■ Ära kasuta vigastatud isolatsiooniga kaableid ega nõrka ühendusi.

## Käivitamine



■ Ühendused vooluvõrku peavad olema tehtud ekspertide või kvalifitseeritud personali poolt.

■ Enne protseduuri teostamist veendu, et masin on välja lülitatud ja pistik ei ole pistikupesas.

■ Veendu, et pistikupesas, millesse masin on lülitatud on kaitstud ohutusvahenditega (kaitse- või automaatlüliti) ja on maandatud.

■ Aparatuur tohib olla ühendatud ainult ühte toitevõrguga ning "neutraalse" elektrijuhiga ühendatud maaga.

## Soovitused kasutamiseks

■ Kasuta pikendusjuhet ainult vajaduse korral ja veendu, et see oleks toitekaabliga sama või suurema ristlõikega ning maandusjuhtmega.

■ Ära kata masina õhuvõtuavasid. Ära hoi keevitusseadet konteinerites ega riulile

panduna, mis ei taga piisavat ventilatsiooni.

- Ära kasuta masina mistahes keskkonnas, kus võib esineda gaase, aursid, elektrit juhtivat pulbrit (näit. rauapuru), soolast õhku, söövitavaid aineid või muid aineid, mis võivad kahjustada metalli ja elektriisolatsiooni.

- ① Masina elektrilisi osasid on töödeldud kaitsevahaga. Kui kasutada seadet esimest korda, võib tekkida suits; mille põhjustab kaitsevaha lõplik kuivamine. Suitsu võib eraldada ainult paar minutit.

## Keevitusseadme kirjeldus

Keevitusseade on voolugeneraator jooksva traadiga keevituseks, üldiselt tuntud kui MIG / MAG, mis sobib süsinik- või kergelt legeritud terase, roosteabava terase ja alumiiniumi keevitamiseks kasutades kaitsegaase.

Transformaatori elektriline karakteristik on lame (püsipingeline).

Keevitusseade on MMA ja TIG kattega elektroodide kasutava põletiga manuaalse kaarkeevitusseadme voolujuht, mis loob kokkupuutel kaare.

Toodetakse voolu alalisvoolu.

Ülekandeseadme elektri omapära on kahanev.

Keevitusseade on loodud kasutama elektroonilist INVERTER tehnoloogiat.

Käesolev juhend kehtib keevitusseadmete kohta, mis erinevad oma parameetrite poolest. Identifitseeri oma mudel **Joon. 1**.

### Põhiosad Joon. 1

- A) Pooli sektiooni ligipääsuluuk
- B) Pooli hoidja rull
- C) Traadi söötja
- D) Toitekaabel
- E) Gaasivooliku ühendus
- F) SISSE/VÄLJA lüliti
- G) Põleti liitmik
- H) Ühendused keevituskaabli jaoks.
- I) Pinge muutuse jaotuskarp

### Tehnilised andmed

Keevitusseadmele kinnitatud andmeplaat. **Joon. 2** näitab plaadi näidist.

- A) Tootja nimi ja aadress
- B) Keevitusseadmete ehitus- ja ohutusala Euroopa vastavusstandard
- C) Keevitusseadme sisemise struktuuri sümbol
- D) Ettenähtud keevitusprotsessi sümbol: **D1:** MIG; **D2:** TIG; **D3:** MMA.
- E) Pidevvoolu sümbol
- F) Nõutav toitevool:
  - 1" ühefaasiline vahelduvvool, sagedus
- G) Kaitstuse aste tahkete osade ja vedelike suhtes
- H) Sümbol, mis tähistab võimalust kasutada keevitusseadet keskkonnas, kus on võimalikud elektrilised lahendused

#### I) Keevitusahela toimimine

- U0V** Minimaalne ja maksimaalne avaahela pinge (keevitusahel avatud).
- I2, U2** Keevitusseadme poolt väljastatav vool ning sellele vastav normaliseeritud pinge.
- X** Kasutusüksik. Näitab kui kaua keevitusseade võib töötada ning kui kaua ta see peab seisma, et jahtuks. Aega väljendatakse protsentides 10-minutilise tsüklist (näit. 60% tähendab 6 min. tööd ja 4 min. seisuaega).

**A / V** Voolu seadistamise ala ja sellele vastav kaare pinge.

#### J) Elektrivarustuse andmed

- U1** Sisendpinge (lubatud hälve: +/- 10%)
- I1 eff** Efektne tarbimisvool
- I1 maks.** Maksimaalne tarbimisvool

K) Seerianumber

L) Mass

M) Ohutuse sümbolid: Vaata Ohutusjuhendit

Põleti ja traadisöötja tehnilised andmed **Joon.7**

## Käivitamine

### Montaaž ja elektriühendused

- Monteeeri pakendis olevad eraldi osad.
- Kontrolli, et toitevoolu pinge ja sagedus vastavad keevitusseadmele ning et see on varustatud maksimaalsele voolule vastava automaatlüliti (I2maks.) **Joon. 6.1**.

- ① Seade ei vasta IEC/EN61000-3-12 esitatud normidele. Avalikesse madalpingevõrkudesse ühendamisel peavad ühendaja või kasutajale kontrollima, kas aparatuuri tohib ühendada (vajadusel konsulteerida elektrivõrgu haldajaga).

- ① Vastavalt EN61000-3-11 (Flicker) normatiividele on soovitatav ühendada keevitusaparaat võrguga liitumispunkti, mille takistus on väiksem kui  $Z_{max} =$  **Joon. 6.4**.

- **Toitepistik.** Keevitusmasina tehnilisel andmesildil on näidatud neeldunud efektiivvool „I1 eff“ maksimumvõimsuse kasutamisel. Ühendage keevitusmasinaga maksimumvõimsusel kasutamiseks piisava võimsusega normaliseeritud pistik (2P + T 1 Ph) **Jn 6.2**. Kui keevitusmasinaga on ühendatud 16 A pistik, järgige juhiseid **Joon.6**.

### Keevitusahela ettevalmistus MIG

- Ühenda maanduskaabel keevitusseadmega ja keevitatava detailiga võimalikult lähedal keevitatavale kohale.
- Ühenda põleti\*\* keevitusseadme pistikupesaga.
- Valige põleti polaarsus\*\*. Valiku kinnitamiseks järgige juhiseid **Joon. 3**.

### Keevitustraadi paigaldamine

Paigaldamiseks järgi instruksioone **Joon. 4**.

Traadi materjal ja läbimõõt peavad vastama traadisöötja rullile, kontakti otsakule ja põleti kõrile. Kui mõõdud ei ole sobivad, võib tekkida probleeme traadi sujuva jooksuga.

- ① Traadi vajutamise nupu surve on tähtis õigeks töötamiseks. Keevitamisel võib tekkida

probleeme, kui traat libiseb; kui traat on liiga tugevasti kinni, võib see deformeeruda ja ei jookse ühtlaselt läbi põleti.

## Kaitsegaasi ballooni\*\* ja surve reduktori\*\* paigaldamine



- Aseta kaitsegaasi balloon püstiasendisse, kaugele eemale alast, kus keevitatakse. Kasuta keevitusseadme tuge või mõnda muud kindlat osa, et see ei kukuks ega saaks viga.

Paigaldamiseks järgi instruksioone **Joon. 5**.

### Keevitusahela ettevalmistus MMA

- Ühenda maanduskaabel\*\* keevitusseadmega ja keevitatava detailiga võimalikult lähedal keevitatavale kohale.
- Ühenda kaabel elektroodide hoidiktangide\*\* abil keevitusseadmega ja ühendage elektrood tangide vahele. Vaata ühendamise ja keevitusvoolu jaoks elektroodide tootja juhiseid.

### Keevitusahela ettevalmistus TIG

- Ühenda maanduskaabel\*\* keevitusseadmega ja keevitatava detailiga võimalikult lähedal keevitatavale kohale.
- Ühenda TIG põleti\*\* elektriakaabel keevitusseadme negatiivse poolega ja kinnita elektrood. Põleti tuleb varustada gaasivoolu reguleerimisklapiga.
- Ühenda TIG põleti gaasitoru ARGON gaasikaitse silindri kinnitatud surve vähendaja väljundiga.

- ① Keevituskaabli soovitatav ristlõige (mm2), vastavalt maksimaalsele voolutugevusele (I2 maks.), on näidatud **Joon. 6.3**.

\*\* (Mõnede mudelite puhul ei ole nimetatud osa komplektis).

## Keevitusprotsess: juhtimisvahendite ja indikaatorite kirjeldus

Kui te olete teostanud kõik käivitustapid, lülitage keevitusaparaat sisse, avage kaitsegaasi klapp ja jätkake reguleerimisega juhtseadme kirjelduses olevas järjekorras. **Joon. 1**

### Valige MIG/MMA/TIG LIFT keevitusprotsess (LED põleb)

#### [1,1] Keevitamine sünergilises režiimis

##### [2,3] Valige materjali tüüp, kaitsegaas, traadi diameeter (tabel 99)

- ① Sünergilises töös on kõik keevitusparameetrid teineteisega seotud, et hõlbustada masina reguleerimist.

#### [1,2] Keevitamine mittesünergilises režiimis

##### [3] Valige keevituspinge. Kasutatakse keevituspinge vabaks muutmiseks.

##### [2] Muudab traadi liikumise kiirust. See lubab teil vabalt valida üksnes traadi

kiirust.

##### [4] Induktiivsuse reguleerimine. See muudab keevituskaare läbivust ja stabiilsust vastavalt metallile ja keevitusasendile (horisontaalne, vertikaalne, alt üles).

- ① Meeles tuleks pidada, et õhukeste metallide puhul kasutatakse madalaid väärtusi, mis metalli paksuse suurenedes kasvavad.

#### [1,3] MMA-keevitus: reguleeritavad parameetrid

##### [2] Keevitusvoolu reguleerimine.

##### [5] "ARC FORCE" Suurendab keevitusvoolu intensiivsust, et vältida kaetud elektroodi kleepumist keevitatava tüki külge, kui kaare pinge on liiga madal.

- ① Keevituskaare kasutamiseks kattega elektroodiga, pista see keevitatavasse ossa ja niipea kui kaar on kinni, hoia seda elektroodide diameetriga võrdsel kaugusel ning ligikaudu 20 – 30-kraadise kalde all keevitatava objekti suunas.

#### [1,4] TIG-keevitus: reguleeritavad parameetrid

##### [2] Keevitamise peavoolu reguleerimine.

##### [6] "SLOPE-DOWN" Aeg, mille jooksul jõuab keevitusvool pärast põleti nupu

vabastamist algväärtusest lõppväärtuseni (keevitamise lõpp).

- ① Kui tahad kaart luua TIG põletiga, tee kindlaks, et gaasikaitseklapp oleks avatud. Puuduta ja tõmba seejärel elektroodide punkt kiire ja kindla liigutusega keevitamist vajavast osast eemale.

#### [7] Keevitusseadme töösandit näitav hoiatuslamp

#### [8] Ülekuumenemissignaali

Süttinud hoiatustuli tähendab termokaitse käivitumist.

Kui töötusüksik "X" näidatud andmeplaadil on ületatud, seiskab ülekuumenemiskaitse seadme enne kahjustuste põhjustamist. Oota tööseisukorra taastumist, kui võimalik, siis mõni minut rohkem.

Kui ülekuumenemiskaitse jätkab töö katkestamist, on keevitusseadet kasutatud üle normaalse kasutustaseme.

## Hooldus



Lülita keevitusseade välja ja eemalda pistik toitepesast enne hooldustööde algust.

**Tavahooldus**, mida kasutaja peab teostama perioodiliselt, sõltuvalt kasutamisest.

- Kontrolli gaasivooliku, põleti kaabli ja maanduskaabli ühendusi.
- Puhasta kontaktotsik ja gaasi puhusti terasharjaga. Kulumise korral asenda.
- Puhasta keevitusseade niiske lapiga väljastpoolt.

Iga kord kui traadi pool vahetatakse:

• Kontrolli traadi rullide asendit, puhtust ja kulumisastet. **Joon.10** • Eemalda metallipuru, mis on kogunenud traadi söötjasse. • Puhasta traadi kōri veevaba lahustiga ja õli eemaldajaga ning kuivata suruõhuga. • Kontrolli hoiatussiltide seisundit. • Asenda kõik kulunud osad.

**Erakorraline hooldus teostatakse ekspertide või kvalifitseeritud elektrimehhanikute poolt perioodiliselt, sõltuvalt kasutamiset.**

• Kontrolli keevitusseadme sisemust ja eemalda kogunenud tolm elektriosadelt (kasutades suruõhku) ja elektroonikaosaaridelt (kasutades väga pehmet harja ja sobivaid puhastusvahendeid). • Kontrolli, kas elektriühendused on kindlad ja kas juhtmestiku isolatsioon ei ole vigastatud.

# LV

## Instrukciju rokasgrāmata



**Uzmanīgi izlasiet šo rokasgrāmatu pirms iekārtas izmantošanas.**

MMA, TIG, MIG/MAG loka metināšanas iekārtas; plazmas griezējiekārtas, kuras tālāk šajā rokasgrāmatā tiek dēvētas par "iekārtām", ir paredzētas rūpnieciskam un profesionālam pielietojumam.

Pārliecinieties, ka iekārtu uzstāda un remontē tikai kvalificētas personas vai speciālisti, saskaņā ar likumiem un noteikumiem par negadījumu novēršanu.

Pārliecinieties, ka operators ir apmācīts par loka metināšanas procesa / griešanas procesa izmantošanu un ar to saistītajiem riskiem, kā arī nepieciešamajiem aizsardzības pasākumiem un procedūram, kas jāveic avārijas situācijās.

Detalizēta informācija ir atrodama brošūrā "Loka metināšanas iekārtas uzstādīšana un izmantošana": **IEC vai CLC/TS 62081**.

## Drošības brīdinājumi



- Pārliecinieties, ka strāvas kontaktligzda, kurai ir pieslēgta iekārta, ir aizsargāta ar drošības ierīcēm (drošinātājiem vai automātisko slēdzi) un ka tā ir iezemēta.
- Pārliecinieties, ka kontakts un strāvas vads ir labā stāvoklī.
- Pirms iesprašanas kontaktligzdā pārliecinieties, ka iekārta ir izslēgta.
- Tiklīdz jūs esat pabeidzis darbu, izslēdziet iekārtu un izraujiet kontaktdakšu no strāvas kontaktligzdas.
- Izslēdziet iekārtu un izraujiet kontaktdakšu no strāvas kontaktligzdas pirms metināšanas kabelu pievienošanas, nepārtrauktās stieples uzstādīšanas, daļu nomaiņas metināšanas deglī vai stieples padēvē, apkopes operāciju veikšanas vai pārvietošanas (izmantojiet pārnesšanas rokturi iekārtas augšpusē).
- Nepieskarieties nevienai elektrizētai daļai ar kailu ādu vai mitrām drēbēm. Izolējiet sevi no elektroda, griežamā priekšmeta un jebkurām iezemētām pieejamām metāla daļām. Izmantojiet cimdus, apavus un apģērbu, kurš ir paredzēts šim mērķim, un sausus, nedegošus izolējošus paliktņus.
- Izmantojiet iekārtu sausā, labi ventilētā vietā. Neļaujiet iekārtai atrasties zem lietus vai tiešas saules.
- Izmantojiet iekārtu tikai tad, ja visi paneli un aizsargi atrodas savā vietā un ir pareizi uzstādīti.
- Neizmantojiet iekārtu, ja tā ir tikusi nomesta vai tai ir bijis kāds trieciens, jo tas var nebūt droši. To ir jāpārbauda kvalificētam cilvēkam vai speciālistam.



■ Atbrīvojieties no visiem metināšanas (griešanas) dūmiem dabīgās ventilācijas ceļā vai izmantojot dūmu nosūcēju. Lai novērtētu metināšanas (griešanas) tvaiku iedarbībai limitus, atkarībā no to sastāva, koncentrācijas un iedarbības ilguma, ir nepieciešama sistemātiska pieeja.

■ Nemetiniet (Negrieziet) materiālus, kuri ir tīrti ar hlorīda šķīdumiem vai ir bijuši netālu šādām vielām.



- Izmantojiet metināšanas masku ar pretaktīvu stiklu, kura ir paredzēta metināšanai (griešanai). Ja maska ir bojāta, nomainiet to - tā var laist cauri radiāciju.
- Valkājiet uguns izturīgus cimdus, apavus, apģērbus, lai pasargātu ādu no stariem, kurus rada griešanai loks, un no dzirkstelēm. Nevalkājiet eljainu apģērbu, jo dzirkstele var to aizdedzināt. Izmantojiet aizsargekrānus, lai aizsargātu tuvumā esošos cilvēkus.
- Neļaujiet ādai nonākt kontaktā ar karstām metāla daļām, piemēram metināšanas deglī, elektrodus turošajām spailēm, elektrodu atliekām vai tikko metinātajiem priekšmetiem.
- Strādājot ar metālu, rodas dzirksteles un šķembas. Izmantojiet aizsargbrilles un acu sānu aizsargus.



- Metināšanas (Griešanas) dzirksteles var izraisīt ugunsgrēku.
- Nemetiniet un negrieziet viegli uzliesmojošu materiālu, gāzu vai tvaiku tuvumā.
- Nemetiniet un negrieziet konteinerus, cilindrus, tvertnes vai caurules, ja vien tos nav pārbaudījis kvalificēts tehniķis vai speciālists un atzinis, ka to var darīt, vai arī ir veicis atbilstošus sagatavošanas darbus.
- Kad metināšana ir pabeigta, elektrodu izņemiet no elektroda turētāja spailēm. Elektroda turētāja spaili daļām, kuras ir zem sprieguma, neļaujiet saskarties ar zemi vai iezemējuma ķēdi: šāds nejaušs kontakts var izraisīt pārkaršanu vai ugunsgrēka izcelšanos.



**EMF Elektromagnetiniai laukai**

Metināšanas strāva rada elektromagnētiskos laukus (EML) metināšanas kontūra un metināšanas aparāta tuvumā. Elektromagnētiskie lauki var izraisīt darbības traucējumus zināmu veidu medicīnisko protēžu ierīcēm, piemēram, sirds stimulatoriem.

Jums ir jāveic piemēroti aizsardzības pasākumi saistībā ar medicīnisku protēžu nēsātājiem. Piemēram, ir jāierobežo piekļuve vietai, kur lieto metināšanas aparātu. Ja medicīnisku protēžu nēsātāji vēlas tuvoties vietai, kur lieto metināšanas aparātu, pirms tam ir jākonsultējas ar ārstu.

Šī aparatūra atbilst tādu tehnisku standartu prasībām, kas attiecas uz produktiem, kurus paredzēts lietot tikai rūpnieciskā vidē un profesionālā veidā. Netiek garantēta atbilstība ierobežojumiem, kas ir attiecināmi uz elektromagnētiskajiem laukiem, kuri var iedarboties uz cilvēku sadzīves apstākļos.

Izmantojiet šādus līdzekļus, lai minimizētu elektromagnētisko lauku (EML) iedarbību uz cilvēku:

- Nedrīkst novietot ķermeņa daļas starp metināšanas vadiem. Abi metināšanas vadi jātur vienā pusē no ķermeņa.
- Ja iespējams, sakopojiet metināšanas vadus, fiksējot tos ar līmlenti.
- Nedrīkst aplīt metināšanas vadus ap ķermeni.
- Nedrīkst metināt, turot metināmo aparātu uzkarinātu uz ķermeņa.
- Turiet galvu un rumpi cik vien iespējams tālāk no metināšanas kontūra. Nedrīkst veikt darbus, atrodoties tuvu pie metināšanas aparāta, sēžot uz tā un atspiežoties pret to. Minimālais atstātums: **Zīm 9 Da** = cm 50; **Db** = cm 20



## A klases aparatūra

Šī aparatūra ir paredzēta lietošanai rūpnieciskos un profesionālos apstākļos.

Strādājot parastā sadzīves vidē un tad, ja ierīci pievieno pie publiska zema sprieguma elektrotilka, kurš sniedz strāvu sadzīves vajadzībām, var būt grūti nodrošināt atbilstību elektromagnētiskās saderības prasībām – traucējumu dēļ, kas izplatās pa vadiem un kā starojums.



## Metināšana (Griešana) riska apstākļos

- Ja jums ir jāstrādā riska apstākļos (elektriskā izlāde, noslāpšana viegli uzliesmojošu vai eksplozīvu materiālu klātbūtnē), pārliecinieties, ka pirms darba uzsākšanas autorizēts eksperts ir novērtējis apstākļus. Pārliecinieties, ka tuvumā ir apmācīti cilvēki, kuri var iejaukties avārijas gadījumā. Izmantojiet aizsargierīces, kuras ir aprakstītas IEC 5.10; A.7; A.9 vai CLC/TS 62081 tehniskajā specifikācijā.
- Ja jums ir jāstrādā vietā, kura ir augstāka par zemi, vienmēr izmantojiet drošības platformu.
- Ja vienam priekšmetam vai elektriski savienotiem priekšmetiem ir jāizmanto vairāk nekā viena iekārta, bezslodzes spriegumu summa uz elektrodu turētājiem vai uz metināšanas deglīem var pārsniegt drošības līmeņus. Pārliecinieties, ka autorizēts eksperts pirms darba uzsākšanas novērtē apstākļus, lai redzētu vai šāds risks pastāv un nepieciešamības gadījumā piemērotu aizsardzības pasākumus, kādi ir noteikti IEC 5.9 vai CLC/TS 62081 tehniskajā specifikācijā.



## Papildu brīdinājumi

- Neizmantojiet iekārtu citiem mērķiem, piemēram, sasalušu ūdens cauruļu atkausēšanai, bet tikai tiem, kuri ir aprakstīti.
- Novietojiet iekārtu uz līdzenas, stabilas virsmas un pārliecinieties, ka tā nevar kustēties. Tā ir jānovieto tā, lai jūs varētu to kontrolēt izmantošanas laikā, taču izvairītos no tā, ka jūs pārkļūst dzirksteles.
- Nekad nestrādājiet, izmantojot siksnās vai kā citādi uz ķermeņa iekārtu iekārtu.
- Neceliet iekārtu. Mašīna nav aprīkota ar pacelšanas ierīci.
- Neizmantojiet kabelus ar bojātu izolāciju vai valģiem savienojumiem.

## Darba uzsākšana



- Pievienošana pie elektrības vadiem ir jāveic ekspertam vai kvalificētam speciālistam.
- Pirms šīs procedūras veikšanas pārliecinieties, ka iekārta ir izslēgta un kontaktdakša nav strāvas kontaktligzdā.
- Pārliecinieties, ka strāvas kontaktligzda, kurā ir iesprausta iekārta, ir aizsargāta ar drošības ierīcēm (drošinātājiem vai automātisku slēdzi) un iezemēta.
- Aparātu drīkst pievienot tikai pie tāda elektrobarošanas tilka, kam nullvads ir zemēts.

## Ieteikumi izmantošanai

- Izmantojiet pagarinājuma vadu tikai tad, kad tas ir absolūti nepieciešams, un nodrošiniet to, ka tam ir tāds pats vai lielāks šķērsgrīzums kā strāvas kabelim, kā arī to, ka tas ir savienots ar zemējumu.
- Neaizsprostojiet iekārtas gaisa ieplūdes vietas. Neglabājiet iekārtas tvertnēs vai uz plauktiem, kur nav nodrošināta atbilstoša ventilācija.
- Neizmantojiet iekārtas vietās, kurās ir gāze, tvaiki, vadītspējīgi pulveri (piem., metāla skaidas), sāļā gaisā, kodīgās dūmos vai citās vidēs, kuras var sabojāt metāliskās daļas vai elektrisko izolāciju.
- Iekārtas elektriskās daļas ir apstrādātas ar aizsargājošu mastiku. Izmantojot pirmo reizi, var būt pamanāmi dūmi; to izraisa mastika, kura izžūst līdz galam. Dūmi drīkst turpināties tikai dažas minūtes.

## Metināšanas iekārtas apraksts

Metināšanas iekārta ir strāvas ģenerators nepārtrauktas stieples metināšanai, kas plašāk pazīstams kā MIG / MAG, un piemērots tērauda vai tērauda sakausējumu, nerūsējošā tērauda un alumīnija metināšanai izmantojot aizsargājošu gāzi.

Transformatora elektriskā raksturīkne ir taisna (konstants spriegums).

Metināšanas iekārta ir strāvas transformators manuālai loka metināšanai, izmantojot MMA un TIG pārklātos elektrodus ar deglī, kas kontakta brīdī uzšķīļ loku.

Padodamā strāva ir līdzstrāva.

Transformatoram ir krītoša elektriskā raksturīkne.

Metināšanas iekārta ir konstruēta, izmantojot elektronisko INVERTER tehnoloģiju.

Šī rokasgrāmata attiecas uz metināšanas iekārtu klāstu, kuriem daži raksturlielumi atšķiras. Nosakiet savu modeli pēc **Zīm. 1**.

## Galvenās daļas Zīm. 1

- A) Spoles nodalījuma pieejas durvis
- B) Spoles turētāja rullis
- C) Stieples padevējs
- D) Strāvas vads
- E) Gāzes šļūtenes savienojums
- F) IESLĒGTS/IZSLĒGTS slēdzis
- G) Metināšanas degļa savienotājs
- H) Metināšanas kabeļu pieslēgum
- I) Sprieguma nomainīšanas spaiļes pults

## Tehniskie dati

Metināšanas iekārtai ir piestiprināta datu plāksne. **Zīm. 2** ir parādīts šīs plāksnes piemērs.

- A) Konstruktora nosaukums un adrese
  - B) Atsauce uz Eiropas standartu metināšanas iekārtas konstrukcijai un drošībai
  - C) Metināšanas iekārtas iekšējās struktūras simbols
  - D) Paredzētā metināšanas procesa simbols: **D1:** MIG; **D2:** TIG; **D3:** MMA.
  - E) Pievadītās līdzstrāvas simbols
  - F) Nepieciešamā ieejas jauda:  
1" mainīgs vienas fāzes spriegums, frekvence
  - G) Aizsardzības pret cietiem ķermeņiem un šķidrumiem līmenis
  - H) Simbols, kas parāda iespēju izmantot metināšanas iekārtu vidē, kurā var notikt elektriskās izlādes
  - I) **Metināšanas ķēdes veiktspēja**  
**UOV** Minimālais un maksimālais atvērtais ķēdes spriegums (metināšanas ķēde - atvērta).  
**I2, U2** Strāva un atbilstošais normalizētais spriegums, kuru dod metināšanas iekārta  
**X** Noslodzes cikls. Parāda cik ilgi metināšanas iekārta var strādāt un cik ilgi tai ir jāatpūšas, lai atdzistu. Laiks ir izteikts % uz 10 minūšu cikla bāzes (piem. 60% nozīmē 6 min. darba un 4 min. atpūtas).  
**A / V** Strāvas regulēšanas spriegums un atbilstošais loka spriegums.
  - J) **Jaudas padeves dati**  
**U1** Ieejas spriegums (pieļaujamā pielaiide: +/- 10%)  
**I1 eff** Efektīvā absorbētā strāva  
**I1 max** Maksimālā absorbētā strāva
  - K) Seriālais numurs
  - L) Svārs
  - M) Drošības simboli: Atsauce uz drošības paziņojumiem
- Metināšanas degļa un stieples padevēja tehniskie dati **Zīm. 3**

## Darba uzsākšana

### Montāža un elektriskie savienojumi

- Samontējiet atdalītās daļas, kuras atrodas iepakojumā.
- Pārliecinieties, ka elektrības padeves iekārtas piegādā metināšanas iekārtai atbilstošu spriegumu un frekvenci un ka tās ir aprīkotas ar automātisku slēdzi, kas saskan ar maksimālo piegādāto nominālo strāvu (I2max) **Zīm. 6.1**.

**ⓘ** Uz šo aparatūru nav attiecināmas standarta IEC/EN61000-3-12 prasības. Ja to pievieno pie publiska zema sprieguma elektrotīkla, tad uzstādītājs vai lietotājs atbild par to, lai tiktu pārbaudīta pievienošanas iespēja (ja vajadzīgs, ir jāliedz padoms sadales tīkla operatoram).

**ⓘ** Lai izpildītu standarta EN61000-3-11 (mirgošana) prasības, ir ieteicams pievienot metināšanas aparātu pie tādiem elektrotīkla savienojuma punktiem, kam minimālā pretestība ir  $Z_{max} = \mathbf{Zim. 6.4}$ .

➢ **Padeves kontaktdakša.** Metināšanas ierīces tehniskajā plāksnītē ir uzrādīta "I1 eff" iedarbīgā absorbētā strāva, kad tiek pielietota pie maksimālās jaudas. Pievienot pie metināšanas ierīces normai atbilstošu kontaktdakšu (2P+ T priekš 1Ph), kas atbilst maksimālās jaudas padeves piemērotai spējai, **Zīm. 6.2**. Uz metināšanas ierīces ir pievienota 16A kontaktdakša, sekojiet **Zīm. 6** dotajām instrukcijām.

### ➢ Metināšanas ķēdes sagatavošana MIG

- Pievienojiet zemējuma vadu pie metināšanas iekārtas un metināmā priekšmeta cik tuvu vien iespējams metināšanas punktam.
- Pievienojiet metināšanas degli\*\* metināšanas iekārtas ligzdai.
- Izvēlieties degļa polaritāti\*\*. Lai nomainītu degļa polaritāti, sekojiet **Zīm. 3** dotajām instrukcijām.

### Nepārtrauktās stieples uzstādīšana

Uzstādot ievērojiet instrukcijas, kuras atrodamas **Zīm. 4**.

Stieples materiālam un diametram ir jāatbilst stieples padeves rullim, kontakta galam un metināšanas degļa plāksnītei. Ja izmēri neatbilst, var rasties problēmas ar plūstošu stieples gaitu.

**ⓘ** Normālam darbam ir svarīgs izauguma, kas piespiež stiepli, spiediens. Ja stieple sīd, metinot radīsies problēmas, bet no otras puses, ja tā ir pārāk savilkta, tā var deformēties un neiet cauri metināšanas deglim plūstoši.

### Aizsargājot gāzes cilindru\*\* un spiediena samazinātāja\*\* uzstādīšana



➢ Novietojiet aizsargājot gāzes cilindru augšējā labajā pozīcijā tālu prom no metināšanas vietas. Lai izvairītos no nokrišanas vai sabojāšanas riska, izmantojiet metināšanas iekārtas atbalstu vai kādu citu fiksētu daļu.

Uzstādot ievērojiet instrukcijas, kuras atrodamas **Zīm. 5**.

### Metināšanas ķēdes sagatavošana MMA

- Pievienojiet zemējuma vadu\*\* pie metināšanas iekārtas un metināmā priekšmeta cik tuvu vien iespējams metināšanas punktam.
- Kabeli ar elektroda turētāja spaiļi\*\* pievienojiet metināšanas iekārtai, un spaiļi ielieciet

elektrodu. Skat ražotāja instrukcijas par pievienošanu un metināšanas strāvu.

**ⓘ** Metināšanas iekārtās, kuras padod līdzstrāvu, lielākā daļa elektrodu tiek pievienota pie pozitīvā savienojuma, un tikai dažus elektrodus (piemēram, ar rutila pārklājumu) pieslēdz pie negatīvā savienojuma.

### Metināšanas ķēdes sagatavošana TIG

- Pievienojiet zemējuma vadu\*\* pie metināšanas iekārtas un metināmā priekšmeta cik tuvu vien iespējams metināšanas punktam.
- TIG degļa\*\* barošanas savienotāju pievienojiet pie metināšanas iekārtas negatīvā savienojuma, un spaiļi ielieciet elektrodu. Deglim jābūt apgādātam ar gāzes plūsmas regulēšanas vārstu.
- TIG degļa gāzes cauruli pievienojiet pie spiediena reduktora, kas uzstādīts ARGONA aizsardzības gāzes cilindram.

**ⓘ** Metināšanas kabeļa ieteicamie šķērsgriezumi (mm<sup>2</sup>), kuri ir balstīti uz maksimālo piegādāto nominālo strāvu (I2 max), ir parādīti **Zīm. 6.3**.

\*\* (Dažiem modeļiem šī sastāvdaļa var nebūt).

## Metināšanas process: kontrolierīču un signālu apraksts

Kad tika veikti visi iedarbināšanas soļi, ieslēdziet metinātāju, atveriet aizsardzības gāzes vārstu un veiciet regulēšanu, sekojot komandu aprakstā uzrādītai kārtībai. **Zīm. 1**

### Metināšanas procesa izvēle MIG/MMA/TIG LIFT (LED ieslēgts)

#### [1,1] MIG Metināšana sinerģiskā režīmā

[2],[3] **Materiāla tips, aizsardzības gāzes, stieples diametra izvēle TAB.99**

**ⓘ** Sinerģiskajā darbībā visi metināšanas parametri ir savienoti savā starpā, lai atvieglotu mašīnas pielāgošanu.

#### [1,2] MIG Metināšana nesinerģiskā režīmā

[3] **Izvēlieties metināšanas spriegumu.** Tiek izmantots, lai brīvi regulētu metināšanas spriegumu.

[2] **Noregulē nepārtrauktās stieples padeves ātrumu.** Brīvi mainīt iespējams tikai stieples padeves ātrumu.

[4] **Induktivitātes regulēšana.** Maina metināšanas dziļumu un loka stabilitāti atbilstoši metālam un metināšanas virzienam (horizontāli, vertikāli, vīrs galvas).

**ⓘ** Jāatceras, ka iestatījumu vērtībām jābūt mazākām plāniem metāliem un tās jāpalielina tieši proporcionāli metāla biezumam.

#### [1,3] MMA metināšana: regulējamie parametri

[2] **Metināšanas strāvas regulēšana.**

[5] **"ARC FORCE"** Palielina metināšanas strāvas intensitāti, lai izvairītos no segtā elektroda pielīšanas pie metināmās detaļas, kad loka spriegums kļūst pārāk zems.

**ⓘ** Lai ar pārklāto elektrodu uzšķīlētu metināšanas loku, paberzējiet to pret metināmo detaļu; kad loks ir izveidojies, stabilī turiet to attālumā, kas vienāds ar elektroda diametru, un apmēram 20-30 grādu leņķī metināšanas virzienā.

#### [1,4] Tig metināšana: regulējamie parametri

[2] **Metināšanas strāvas pamatvērtības regulēšana.**

[6] **"SLOPE-DOWN"** Laiks, kurā pēc degļa pogas nospiešanas, metināšanas strāva mainās no pamatvērtības līdz beigu vērtībai (metināšanas beigās).

**ⓘ** Lai metināšanas loku uzšķīlētu ar TIG degli, vispirms pārliecinieties, ka ir atvērts aizsardzības gāzes vārsts. Ar ātru, drošu kustību uz īsu mirkli ar elektroda galu pieskarieties metināmajai vietai.

#### [7] Metināšanas iekārtas ieslēgšanas indikators

#### [8] Termālā pārtraucēja signāls

Iedegta brīdinājuma gaismīņa nozīmē, ka termālā aizsardzība ir spēkā.

Ja uz datu plāksnes "X" norādītais noslodzes cikls ir pārsniegts, **termālais pārtraucējs** aptur mašīnu pirms ir radušies kādi bojājumi. Pagaidiet, kamēr var atsākt darbu un, ja iespējams, pagaidiet vēl dažas minūtes.

Ja termālais pārtraucējs turpina pārtraukumu, metināšanas aparāts ir ticis izmantots ilgāk par tā normālo veiktspējas līmeni.

## Apkope



Pirms veikt apkopes darbus, izslēdziet metinātāju un izraujiet kontaktdakšu no strāvas kontaktligzdas.

**Parastā apkope**, kuru periodiski ir jāveic pašam operatoram atkarībā no izmantošanas.

- Pārbaudiet gāzes šļūteni, metināšanas degļa kabeli un zemējuma kabeļa pievienojumus.
- Notīriet kontakta galu un gāzes izkļiedētāju ar metāla suku. Nomainiet, ja tas ir nolietojies.
- Notīriet metinātāja ārpusi ar mitru audumu.

Katru reizi, kad tiek nomainīta stieples spole:

- Pārbaudiet stieples ruļļa novietojumu, tīrību un nolietojuma stāvokli. **Zīm. 10**
- Notīriet metāla pulveri, ja tāds ir uzkrājies uz stieples padeves mehānisma.
- Notīriet stieples virzītāja plāksnīti ar bezūdens šķidrums un tauku noņēmēju un pēc tam nosusiniet ar saspīestu gaisu.
- Pārbaudiet brīdinājuma zīmju stāvokli.
- Nomainiet visas nolietotās detaļas.

**Ārpuskārtas apkope ir jāveic darbiniekiem - ekspertiem vai kvalificētiem elektromehāniķiem periodiski**, atkarībā no izmantošanas.

- Pārbaudiet metinātāja iekšpusi un aizvāciet visus putekļus, kuri ir nosēdušies uz

elektriskajām daļām (izmantojot saspīestu gaisu) un elektroniskajām kartēm (izmantojot ļoti mīkstu sūciņu un atbilstošus tīrīšanas produktus). • Pārliecinieties, ka elektriskie savienojumi ir stingri un elektriskās instalācijas izolācija nav bojāta.

# LT

## Instrukciju vadovas



Prieš pradēdami naudoti šią mašīnā, atidzīai perskaitykite naudojimo instrukcijas.

MMA, TIG, MIG/MAG lankinio suvirinimo mašinos; skirti plazminiai pjovimo įrenginiai, šiose instrukcijose vadinamos "mašina", yra skirtos pramoniniam ir profesionaliam naudojimui.

Suvirinimo mašīnā įrengti ir remontuoti gali tik kvalifikuoti asmenys arba ekspertai, laikydamiesi įstatymų ir nacionaliniai taisyklių.

Naudotojas turi būti susipažinęs su naudojimu ir pavojais, susijusiais su lankinio suvirinimo procesais / pjovimo procesais bei su reikiamomis apsaugos priemonėmis ir nelaimingų atsitikimų procedūromis.

Įsamią informaciją galite rasti informaciniame lapelyje "Lankinio suvirinimo įrenginio montavimas": **IEC arba CLC/TS 62081**.

## Saugos įspėjimai



- Įsitikinkite, kad maitinimo tinklas, į kurį įjungta mašina yra apsaugotas tinkamomis saugos priemonėmis (saugikliais ar automatiniais jungikliais) ir, kad jis yra įžemintas.
- Įsitikinkite, kad kištukas ir maitinimo laidas yra geros būklės.
- Prieš įjungdami į maitinimo lizdą, įsitikinkite, kad mašina yra išjungta.
- Mašīnā išjunkite ir ištraukite kištuką iš maitinimo laido, vos tik baigsite darbą.
- Mašīnā išjunkite ir ištraukite kištuką iš maitinimo laido prieš sujungdami virinimo laidus, įrengdami nepertraukiamą laidą; pakeisdami bet kokias litavimo lempos ar laido maitintuvo dalis, atlikdami techninio aptarnavimo darbus, arba mašīnā pernešdami (naudokite nešimo rankeną esančią ant mašinos).
- Neprisilieskite prie jokių elektrinių dalių nuoga oda ar šlapiais drabužiais. Saugokitės elektrodo, daikto kurį ruošiatės pjauti ir bet kokių įžemintų prieinamų metalinių dalių. Dėvėkite pirštines, batus ir drabužius skirtus šiam darbui bei sausus, nedegius izoliuojančius kilimėlius.
- Mašīnā naudokite sausoje, vėdinamoje vietoje. Nepalikite mašinos lietuje ar tiesioginiuose saulės spinduliuose.
- Šią mašīnā naudokite tik tada, kai visi skydai ir apsaugos yra savo vietose ir tinkamai sumontuoti.
- Mašinos nenaudokite jei ji buvo numesta ar sutrenkta; tai gali būti nesaugu. Ją turi patikrinti kvalifikuotas asmuo arba ekspertas.



- Virinimo (Pjovimo) garus pašalinkite natūralaus vėdinimo būdu arba naudodami garų siurbtuvą. Virinimo (Pjovimo) garų riboms įvertinti turi būti naudojamas sisteminis metodas, priklausomai nuo jų sudėties, koncentracijos ir garavimo trukmės.
- Nevirinkite (Nepjaukite) medžiagų, kurios buvo valomos naudojant chlorido tirpiklius ar, kurios buvo netoli šių medžiagų.



- Naudokite virinimo kaukę su pavojingais spinduliams nepalaidžiu stiklu, pritaikytu virinimui (pjovimui). Jei kaukė pažeista, pakeiskite ją nauja; pažeista kaukė gali praleisti pavojingus spindulius.
- Dėvėkite ugniai atsparias pirštines, batus ir drabužius, kad apsaugotumėte odą nuo spindulių, kuriuos skleidžia pjovimo lankas ir nuo žiežirbų. Nedėvėkite riebaluotų rūbų, kadangi žiežirba gali juos padegti. Naudokite apsaugines uždangas, kad apsaugotumėte netoliese esančius žmones.
- Saugokitės, kad nuoga oda neprisiliestų prie karštų metalinių dalių, tokių kaip litavimo lempa, elektrodų laikikliai, elektrodų galiukai ar ką tik suvirintos dalys.
- Metalo apdoravimo metu atsiranda žiežirbų ir skeveldrų. Dėvėkite apsauginius akinus su šoninėmis akių apsaugomis.



- Virinimo (Pjovimo) žiežirbos gali sukelti gaisrą.
- Nevirinkite ir nepjaukite jei netoliese yra degių medžiagų, dujų ar garų.
- Nevirinkite ir nepjaukite konteinerių, vamzdžių kol kvalifikuotas technikas arba ekspertas jų nepatikrino ar tinkamai neparuošė.
- Užbaigę pjovimo darbus, pašalinkite elektrodą iš elektrodo laikiklio gnybto. Saugokitės, kad elektrodo laikiklio gnybto elektrinė grandinė nesuliektų su žeme ar įžeminimu, priešingu atveju gali perkaisti aparatas arba kilti gaisras.



**EMF Elektromagnetiniai laukai**  
Suvirinimo srovė generuoja elektromagnetinius laukus (EMF), esančius arti suvirinimo grandinės ir suvirinimo aparato. Elektromagnetiniai laukai gali interferuoti medicininius protezus tokius, kaip pavyzdžiui, širdies stimulatorius.

Reikia imtis tinkamų apsaugos priemonių tiems, kurie nešioja medicininius protezus. Pavyzdžiui, turi būti draudžiama jiems įeiti į suvirinimo aparato zoną. Medicininių protezų nešiotojai prieš priartėdami prie suvirinimo aparato naudojimo zonos, turi pasikonsultuoti su gydytoju.

Ši aparatūra atitinka techninio produkto standartą ir rekvizitais išskirtinai profesionaliam naudojimui pramoninėje aplinkoje. Nėra užtikrinamas atitinkamas apribojimų numatytiems elektromagnetinių laukų poveikio žmogui namų aplinkoje.

Taikykite šias priemones elektromagnetinių laukų poveikio sumažinimui (EMF):

950694-00 05/07/19

- Nebūkite tarp suvirinimo kabelių. Laikykite abu suvirinimo kabelius toje pačioje kūno pusėje.
- Kai tai yra įmanoma, suprinkite tarpusavyje suvirinimo kabelius, užfiksuodami juos lipnia juosta.
- Nevyniokite suvirinimo kabelių aplink kūną.
- Prijunkite masės kabelį prie detalės, su kuria dirbate, kuo arčiau suvirinamo taško.
- Nevirinkite, laikydami suvirinimo aparatą, pakabintą prie kūno.
- Laikykite galvą ir liemenį kuo toliau nuo suvirinimo grandinės. Nedirbkite šalia, atsėdėję ar atsirėmę į suvirinimo aparatą. Minimalus atstumas: **Pav. 9 Da** = cm 50; **Db** = cm.20.



## A klasės aparatūra

Ši aparatūra yra suprojektuota naudojimui pramoninėje ir profesionalioje aplinkoje.

Namų aplinkoje ir aplinkoje, prijungtoje prie visuomeninio maitinimo žemos įtampos tinklo, kuris maitina gyvenamuosius pastatus, galėtų kilti sunkumų, užtikrinant atitinkamą elektromagnetiniam suderinamumui, dėl esamų ar spinduliuojamų trikdžių.



## Virinimas (Pjovimas) pavojingomis sąlygomis

- Jei jums reikia dirbti pavojingomis sąlygomis (elektros iškrova, deguonies trūkumas, šalia esančios degios ir sprogios medžiagos), prieš pradėdami darbą, situaciją turi įvertinti įgaliotas ekspertas. Užtikrinkite, kad netoliese būtų apmokyti asmenys, kurie galėtų padėti nelaimingo atsitikimo atveju. Naudokite apsaugos priemones aprašytas IEC 5.10; A.7; A.9 arba CLC/TS 62081 techninėse specifikacijose.
- Jei jums reikia dirbti virš žemės lygio, visada naudokite saugią platformą.
- Jei tos pačios detalės suvirinimui reikia naudoti daugiau nei vieną mašīnā mašīnā arba, jei reikia suvirinti detales sujungtas elektriniu būdu, įtampa ant elektrodų laikiklių arba ant litavimo lempų gali viršyti saugumo ribas. Tokias sąlygas iš anksto turi įvertinti įgaliotas ekspertas, kad patikrintų ar yra kokių nors pavojų ir pritaikytų saugumo priemones aprašytas IEC 5.9 arba, jei reikia, CLC/TS 62081 techninėse specifikacijose.



## Papildomi įspėjimai

- Nenaudokite mašinos ne pagal paskirtį. Pavyzdžiui, ištirpinti užšalusius vandens vamzdžius.
- Pastatykite virinimo mašīnā ant plokščio stabilaus paviršiaus, ir įsitikinkite, kad ji negali judėti. Ją reikia pastatyti taip, kad ją būtų galima kontroliuoti naudojimo metu, tačiau, kad ant jos nepatektų virinimo (pjovimo) žiežirbos.
- Mašinos nekelkite. Šioje mašīnoje nėra jokių kėlimui skirtų prietaisų.
- Nenaudokite laidų su pažeista izoliacija ar netinkamu sujungimu.

## Pradžia



- Prijungti prie maitinimo šaltinio turi ekspertas arba kvalifikuotas personalas.
- Prieš atlikdami šią procedūrą, įsitikinkite, kad mašina išjungta, o kištukas ištrauktas iš maitinimo lizdo.
- Įsitikinkite, kad maitinimo lizdas, į kurį įjungta mašina yra apsaugotas saugos prietaisais (saugikliais ar automatiniais jungikliais) ir įžemintas.
- Aparatas turi būti prijungtas išskirtinai "neutraliu" įžemintu laidininku tiktai prie maitinimo.

## Naudojimo rekomendacijos

- Prailginimo laidą naudokite tik tada, kai tai yra neišvengiama, ir tik tuo atveju, jei jis turi tokią pačią arba didesnę sekciją nei maitinimo laidas ir jame yra įrengtas įžemintas laidininkas.
- Neuzblokuokite mašinos ventilacijos angų. Nelaikykite virinimo mašinos konteineriuose ar lentynose, kur nėra tinkamos ventilacijos.
- Nenaudokite mašinos ten, kur yra dujų, garų, laidžių miltelių (pvz. geležies drožlių), sūrus oras, kaustiniai garai ar kitos priemonės, kurios galėtų sugadinti metalines dalis ir elektros izoliaciją.

ⓘ Elektrinės mašinos dalys buvo apsaugotos derva. Kai naudojate pirmą kartą, galite pastebėti dūmus; juos sukelia džiūvanti derva. Dūmus matysite tik keletą minučių.

## Virinimo mašinos aprašymas

Virinimo mašina – tai srovės generatorius, skirtas nepertraukiamam laidiniam virinimui, paprastai žinomam kaip MIG / MAG, pritaikytam virinti angliniam arba legiruotam plienui, nerūdijančiam plienui ir aliuminiui, naudojant apsaugines dujas.

Elektrinė transformatoriaus charakteristika yra plokščia (nuolatinė įtampa).

Ši virinimo mašina – tai srovės transformatorius su degikliu, sukeliančiu lanką sąlyčio metu, skirtas rankiniam lankiniam suvirinimui, naudojant MMA ir TIG dengtus elektrodus. Kuriamą srovę yra nuolatinė.

Transformatoriaus elektrinės charakteristikos kreivė yra krantinčio pobūdžio.

Šioje virinimo mašinoje naudojama "INVERTER" technologija.

Šis vadovas skirtas daugeliui virinimo mašinų, viena nuo kitos besiskiriančiomis tik kai kuriais požymiais. Atpažinkite savo modelį **Pav. 1**.

## Pagrindinės dalys Pav. 1

- A) Ritės skyriaus priėjimo durėlės
- B) Ritės laikiklio suktukas
- C) Laido maitintuvas
- D) Maitinimo laidas
- E) Dujų žarnos sujungimas
- F) Įjungimo/išjungimo mygtukas
- G) Litavimo lempos sujungimas
- H) Jungtys suvirinimo laidams
- I) Įtampos pakeitimo galinis pultas

## Techniniai duomenys

Duomenų lentelė yra pritvirtinta prie virinimo mašinos. **Pav. 2** pateiktas šios lentelės pavyzdys.

- A) Konstruktoriaus vardas ir adresas
- B) Europos konstrukcijos ir virinimo mašinos saugumo standartas
- C) Vidinės virinimo mašinos struktūros simbolis

- D) Numatyto virinimo proceso simbolis: **D1:** MIG; **D2:** TIG; **D3:** MMA.  
 E) Nepertraukiamos tiekiamos srovės simbolis  
 F) Įeinančio galingumo reikalavimai:  
 1\* kintama vienfazė įtampa, dažnis  
 G) Apsaugos nuo kietųjų ir skystųjų kūnų lygis  
 H) Simbolis, nurodantis, kad virinimo mašiną galima naudoti ten, kur galima elektros iškrova  
 I) Virinimo grandinės darbas  
**U0V** Minimali ir maksimali atviros grandinės įtampa (virinimo grandinė atidaryta).  
**I2, U2** Esama ir atitinkama normalizuota įtampa, kurią perduoda virinimo mašina.  
**X** Budėjimo ciklas. Nurodo kaip ilgai mašina gali dirbti ir kaip ilgai jos reikia nenaudoti tam, kad atvėstų. Laikas, išreikštas % remiantis 10 minučių ciklu (pvz. 60% reiškia 6 min. darbo ir 4 min. poilsio).  
**A / V** Srovės reguliavimo laukas ir atitinkama lanko įtampa.  
 J) Maitinimo tiekimo duomenys  
**U1** Įeinanti įtampa (leistinos ribos: +/- 10%)  
**I1 eff** Efektyviai sugerama srovė  
**I1 max** Maksimaliai sugerama srovė  
 K) Serijos numeris  
 L) Svoris  
 M) Saugos simboliai: Žiūrėkite saugumo įspėjimus  
 Litavimo lempos ir laido maitintuvo techniniai duomenys **Pav.8**

## Pradžią

### Montavimas ir elektros sujungimai

- Sumontuokite atskiras dalis, kurias rasite pakuotėje
- Patikrinkite, kad elektros šaltinis tiekia įtampą ir dažnį, atitinkančius virinimo mašiną ir, kad jame yra įrengtas automatinis jungikliu pritaikytas maksimaliam srovės tiekimui. (I2max) **Pav. 6,1.**
- Šios aparatūros rekvizitai nepriklauso rekvizitams, nurodytiems normose IEC/EN61000-3-12. Jei prijungiamas prie visuomeninio maitinimo tinklo žemos įtampos, tai yra instaliatoriaus ar vartotojo atsakomybė, patikrinkite, ar gali būti prijungta; (jei reikalinga, pasikonsultuokite su elektros paskirstymo tinklo valdytoju).
- Norint, kad būtų atitiktas rekvizitams, išvardintiems normose EN61000-3-11 (Flicker), patariama prijungti suvirinimo aparatą prie maitinimo tinklo sąsajos taškų, kuriuose yra mažesnis impedansas, nei Zmax= **Pav. 6,4.**
- Maitinimo kištukas.** Suvirinimo aparato techninių duomenų lentelėje nurodyta suvartojama efektyvi elektros srovė „I1 eff“, kai aparatas veikia didžiausia galia. Įjunkite į suvirinimo aparatą tinkamos galios standartizuotą kištuką (2P+ T / 1Ph), pritaikytą tiekti didžiausią galią. **6,2 pav.** Jei prie suvirinimo aparato prijungtas 16 A kištukas aiškintės instrukcijų, pateiktų **Pav. 6.**

### Virinimo grandinės paruošimas MIG

- Prijunkite įžemintą laidą prie virinimo mašinos ir prie detalės, kurią ketinate virinti; ta vieta, kurią virinsite turi būti kuo arčiau laido.
- Prijunkite litavimo lempą\*\* prie virinimo mašinos lizdo.
- Pasirinkite degiklio poliškumą\*\*. Norėdami pasirinkti poliškumą, laikykites instrukcijų, pateiktų **Pav. 3**.

### Įrengimas nepertraukiamo laido

Norėdami įrengti, vadovaukitės instrukcijomis, esančiomis **Pav. 4**. Laido medžiaga ir diametras turi atitikti laido maitintuvo cilindrą, kontaktinį antgalį ir litavimo lempos įdėklą. Jei matavimai nesutampa, tai gali būti problema su sklاندžiu laido veikimu.

- Laidą spaudžiančios detalės slėgis yra svarbus tinkamam naudojimui. Jei laidas nuslys, atsiradus problemų virinant; jei jis įveržtas per daug jis gali deformuotis ir laisvai nepraeiti per litavimo lempą.

### Apsauginio dujų cilindro\*\* ir slėgio mažinimo prietaiso\*\* įrengimas.



■ Pastatykite apsauginį dujų cilindrą vertikaliai, toliau nuo virinimo vietos. Naudokite virinimo mašinos atramą arba bet kokią fiksuojančią detalę, kad išvengtumėt prietaiso apvirtimo ir sugadinimo pavojaus.

Norėdami įrengti, vadovaukitės instrukcijomis, esančiomis **Pav. 5**.

### Dujų tikrinimo funkcija

Paspauskite mygtuką „P“ ritės lizde. Elektros vožtuvas lieka atidarytas iki sekančio mygtuko paspaudimo arba užsidaro automatiškai po 30 sekundžių.

### Virinimo grandinės paruošimas MMA

- Prijunkite įžemintą laidą\*\* prie virinimo mašinos ir prie detalės, kurią ketinate virinti; ta vieta, kurią virinsite turi būti kuo arčiau laido.
- Prijunkite laidą su elektrodo laikiklio gnybtu\*\* prie virinimo mašinos ir įstatykite elektrodą į gnybtą. Žr. Elektrodo gamintojo instrukcijas dėl elektrodų jungimo ir suvirinimo srovės
- Tiesioginės srovės virinimo mašinos didžioji dalis elektrodų yra jungiami prie teigiamo gnybto ir tik kai kurie elektrodai (pvz.: rutilus dengti elektrodai) jungiami prie neigiamo.

### Virinimo grandinės paruošimas TIG

- Prijunkite įžemintą laidą\*\* prie virinimo mašinos ir prie detalės, kurią ketinate virinti; ta vieta, kurią virinsite turi būti kuo arčiau laido.
- Prijunkite TIG degiklio\*\* maitinimo jungtį prie virinimo mašinos neigiamo poliaus ir pritvirtinkite elektrodą. Degiklis turi turėti dujų srauto reguliavimo vožtuvą.
- Prijunkite TIG degiklio dujų vamzdį prie argono dujų baliono slėgio reduktoriaus.
- Rekomenduojamos virinimo laido dalys (mm2), pagrįstos maksimaliai tiekiamą nominalia srove (I2 maks.), yra parodytos **Pav. 6,3**.

\*\* (Kai kuriuose modeliuose šio komponento gali nebūti).

## Virinimo procesas: valdiklių ir signalų aprašymas

Atlikę visus suvirinimo įrenginio paruošimo darbus, įjunkite įrenginį, atidarykite apsauginį dujų vožtuvą ir atlikite reguliavimą, kaip nurodyta valdymo signalų aprašyme **Pav. 1**.

### Pasirinkite suvirinimo režimą MIG / MMA / TIG LIFT

(šviesios diodas šviečia)

#### [1,1] MIG Suvirinimas sąveikos režimu

[2],[3] Pasirinkite medžiagos rūšį, apsaugines dujas, vielos skersmenį **LENT. 99**

- Įrenginiui veikiant sąveikos režimu visi suvirinimo parametrai yra susiję tarpusavyje, tai palengvina įrenginio reguliavimą.

#### [1,2] MIG Suvirinimas ne sąveikos režimu

- [3] Pasirinkite suvirinimo srovę. Naudojamas, norint laisvai reguliuoti suvirinimo srovę.
- [2] Reguliuoja išsivienės vielos greitį. Laisvai reguliuoti galima tik vielos greitis.
- [4] Induktyvumo reguliavimas. Reguliavimo mikroprocesorius nekontroliuoja. Spalvotos zonos rodo reguliavimo diapazoną priklausomai nuo metalų ir apsauginių dujų.
- Paprastai reikėtų įsidėmėti, jog ploniems metalams turi būti nustatytos mažos vertės ir šios vertės turi būti didinamos proporcingai metalo storiumi.

#### [1,3] Suvirinimas MMA: reguliuojami parametrai

- [2] Suvirinimo įtampos reguliavimas.
- [5] „ARC FORCE“ Padidina intensyvumą suvirinimo srovės tam, kad užkirsti kelią padengto elektrodo sukibimui su ruošiniu, kai lanko įtampa tampa per maža.
- Norėdami dengtu elektrodo sukelti suvirinimo lanką, elektrodo palieskite virinamą detalę. Lankui atsiradus, elektrodą laikykite atstumu, lygiu elektrodo diametru, pakreipę maždaug 20 – 30 laipsnių kampu suvirinimo kryptimi.

#### [1,4] Suvirinimo Tig: reguliuojami parametrai

- [2] Reguliavimas pagrindinės suvirinimo srovės.
- [6] „SLOPE-DOWN“ laikas su kurio, paleidus mygtuką, suvirinimo srovė persikelia nuo pradinės vertės iki galutinės vertės (suvirinimo pabaiga).
- Norėdami sukelti suvirinimo lanką TIG degikliu, atidarykite apsauginių dujų vožtuvą. Greitu, užtikrintu judesiu palieskite ir atitraukite elektrodo galiuką nuo virinamos detalės.

#### [7] Suvirinimo mašinos įjungto maitinimo įspėjamoji lemputė

#### [8] Terminio saugiklio signalas

Jei įjungta įspėjimo lemputė, tai reiškia, kad veikia terminė apsauga. Jei budėjimo ciklas „X“ parodytas duomenų lentelėje viršijamas, **terminis saugiklis** sustabdo mašiną prieš įvykstant gedimui. Palaukite, kol operacija vėl atsinaujins ir, jei galite, palaukite dar keletą minučių. Jei terminis saugiklis vis dar įsijungia, virinimo mašinos darbas viršija normalų darbo lygį.

## Techninis aptarnavimas



Išjunkite virinimo mašiną ir ištraukite kištuką iš maitinimo lizdo prieš atlikdami techninį aptarnavimą.

Įprastą techninį aptarnavimą naudotojas turi atlikti reguliariai, priklausomai nuo naudojimo.

- Patikrinkite dujų žarnelę, litavimo lempos laidą, įžeminto laido sujungimus. **Pav. 10**
- Geležiniu šepetiu nuvalykite kontaktinį antgalį ir dujų sklaidytuvą. Jei susidėvėjo, pakeiskite. • Išorinę virinimo mašinos dalį nuvalykite drėgnu skudurėliu. Kiekvieną kartą pakeitus laido ritę:

- Patikrinkite sulygiavimą, švarumą ir laido volelio susidėvėjimo lygį. • Pašalinkite visus metalo miltelius, susikaupusius ant laido maitintuvo mechanizmo. • Nuvalykite laido pagrindinį apvalkalą naudodami bevandenį tirpiklį ir riebalų valiklį, po to išdžiovinkite naudodami suspaustą orą. • Patikrinkite įspėjančių etikečių būklę. • Pakeiskite bet kokias susidėvėjusias dalis.

**Specialus techninis aptarnavimas turi būti atliktas ekspertų arba kvalifikuotų elektrikų mechanikų periodiškai priklausomai nuo naudojimo.**

- Patikrinkite virinimo mašinos vidų ir pašalinkite dulkes, susikaupusias ant elektrinių dalių (naudodami suspaustą orą) ir elektrinių kortelių (naudodami labai minkštą šepetėlį ir atitinkamus valymo produktus). • Patikrinkite, ar elektriniai sujungimai yra tvirti ir, ar laidų izoliacija nepažeista.



## Instrukcja obsługi



Przed zainstalowaniem maszyny, przeczytać uważnie instrukcję obsługi.

Urządzenia do spawania łukowego MMA, TIG, MIG/MAG; urządzenia do cięcia plazmowego łukowego określane w niniejszej instrukcji jako "maszyna", są przeznaczone do użytku przemysłowego i profesjonalnego.

Upewnij się, czy maszyna została zainstalowana i naprawiona przez kompetentne osoby, w zgodności z przepisami i normami bhp.

Upewnij się, czy operator został przeszkolony w zakresie obsługi urządzenia i poinformowany o ryzyku podczas spawania łukowego / cięcia łukowego oraz o odpowiednim zastosowaniu środków ochrony osobistej i procedur awaryjnych.

Szczegółowe informacje możesz znaleźć w części "Aparatura do spawania łukowego – montaż i obsługa": IEC lub CLC/TS 62081.

## Ostrzeżenia dotyczące bezpieczeństwa



- Upewnij się, czy gniazdo wtykowe, do którego podłączasz maszynę jest zabezpieczone urządzeniami bezpieczeństwa (bezpieczniki topikowe lub wyłącznik automatyczny) i czy jest podłączone do instalacji uziemiającej.
- Upewnij się, czy wtyczka i kabel zasilający są w odpowiednio dobrym stanie.
- Przed włożeniem wtyczki do gniazda zasilania, upewnij się czy maszyna jest wyłączona.
- Wyłącz maszynę i wyciągnij wtyczkę z gniazda zasilania od razu po zakończeniu pracy.
- Wyłącz maszynę i wyciągnij wtyczkę z gniazda zasilania przed podłączeniem przewodów spawalniczych, zainstalowaniem drutu ciągłego, wymianą części palnika lub mechanizmu podawania drutu, wykonywaniem czynności konserwacyjnych, przestawianiem maszyny (używaj uchwytu znajdującego się na maszynie).
- Nie dotykać gołym ciałem lub z mokrymi ubraniami części będących pod napięciem elektrycznym. Odizoluj elektrycznie samego siebie od elektrody, części do cięcia i ewentualnych dostępnych części metalowych podłączonych do uziemienia. Używaj odpowiednich do tych celów rękawic, obuwia i odzieży oraz suchych, nie palnych chodników izolacyjnych.
- Używaj maszynę w środowisku suchym i wentylowanym. Nie wystawiaj maszyny na deszcz ani na słońce.
- Używaj maszynę tylko wtedy, gdy wszystkie panele i osłony znajdują się na swoim miejscu i są prawidłowo zamontowane.
- Nie używaj maszyny, jeżeli wcześniej została przewrócona lub uderzona, ponieważ może nie spełniać warunków bezpieczeństwa. Zleć jej kontrolę osobie kompetentnej i wykwalifikowanej.



- Usuń opary spawalnicze (ciężkie oparów) poprzez naturalne wietrzenie lub za pomocą aspiratora oparów. Konieczna jest systematyczna kontrola i ocena limitów wystawienia na działanie oparów spawalniczych (ciężkie oparów) w oparciu o ich skład, sprzężenie oraz czas trwania wystawienia.
- Nie należy spawać (ciąć) materiałów, które były czyszczone rozpuszczalnikami chlorowanymi ani w pobliżu takich substancji.



- Używaj przyłbicy spawacza z szybką nie aktywną, odpowiednią do procesu spawania (cięcia). Wymień ją jeżeli jest uszkodzona; może się przedostawać się przez nią promieniowanie.
- Nakładaj rękawice, obuwie i odzież ognioodporną, chroniącą skórę przed promieniami wytwarzanymi przez łuk cięcia i przez iskry. Nie używaj odzieży otulającej lub tłustej, jedna iskra może je zapalić. Używaj zaślon ochronnych w celu zapewnienia bezpieczeństwa osób znajdujących się w pobliżu.
- Nie dotykaj gołym ciałem rozżarzonych części metalowych, takich jak: palnika, szczypiec elektryczny, żarzących elektrod, przeciętych części.
- Obróbka metalu powoduje iskry i odłamki. Nałóż okulary ochronne, z zabezpieczeniem bocznym oczu.



- Iskry spawania (iskry pochodzące z cięcia) powodować wypadki.
- Nie spawaj ani nie ciąć w strefach, gdzie znajdują się materiały, gaz lub opary łatwo palne.
- Nie spawaj ani nie ciąć pojemników, butli, zbiorników i rur, chyba, że osoba kompetentna i wykwalifikowana sprawdziła, czy nadają się one do obróbki i że zostały wcześniej odpowiednio przygotowane.
- Po zakończeniu operacji cięcia usunąć elektrodę z zacisku uchwytu elektrody. Upewnij się, że żaden element obwodu elektrycznego zacisku uchwytu elektrody nie dotyka obwodów uziemienia: przypadkowy kontakt może spowodować przegrzanie lub pożar.



## EMF Pola elektromagnetyczne

Prąd spawania powoduje w pobliżu obwodu spawania oraz spawarki tworzenie się pól elektromagnetycznych (EMF). Pola elektromagnetyczne mogą zakłócić działanie protez medycznych takich, jak na przykład rozrusznik serca.

W związku z tym należy powziąć odpowiednie środki ostrożności w stosunku do osób używających protezy medyczne. Na przykład, osoby te nie mogą mieć dostępu do strefy pracy zgrzewarki. Przed zbliżeniem się do strefy pracy zgrzewarki, operatorzy używający protezy medyczne muszą skonsultować się z lekarzem.

Niniejsza aparatura spełnia wymogi standardów technicznych przyjętych dla użytkowania w środowisku przemysłowym i dla użytkowania profesjonalnego. W środowisku domowym nie gwarantuje się zachowania bezpiecznych wartości granicznych przewidzianych dla ekspozycji człowieka w środowisku domowym.

Stosuj poniższe środki ostrożności celem zmniejszenia skutków ekspozycji na działanie pól elektromagnetycznych (EMF):

- Nie wkładaj części ciała pomiędzy przewody spawania. Trzymaj oba przewody spawania po tej samej stronie ciała.
- Gdy jest to możliwe, spleć razem przewody spawania i zamocuj je taśmą samoprzylepną.
- Nigdy nie owijaj przewodów spawania wokół ciała.
- Podłącz przewód masy do części przeznaczonej do spawania w punkcie jak najbliższym do punktu spawania.
- Nigdy nie wykonuj spawania trzymając spawarkę zawieszoną na sobie.
- Trzymaj głowę i tułów jak najdalej od obwodu spawania. Nie wolno pracować w pobliżu spawarki. Nie siadać na spawarce, ani nie opierać się o nią. Minimalna odległość: **Rys 9 Da** = cm 50; **Db** = cm.20



## Urządzenia Klasy A

Są to urządzenia zaprojektowane do użytkowania w środowisku przemysłowym i profesjonalnym.

W środowisku domowym oraz w przypadku urządzeń podłączonych do niskonapięciowej sieci publicznej zasilającej budynki mieszkalne zapewnienie kompatybilności elektromagnetycznej mogłoby być niemożliwe ze względu na zaburzenia przewodzone i promieniowane.



## Spawanie (Cięcie) w warunkach ryzyka

- Jeżeli musisz pracować w warunkach ryzyka zwiększonego o wyładowania elektryczne, duszność, w obecności materiałów łatwo palnych lub wybuchowych upewnij się, czy osoba odpowiedzialna oceniła prewencyjnie warunki pracy. Upewnij się czy znajdują się osoby przeszkolone w celu zainterweniowania w przypadkach zagrożenia. Zastosuj środki ochrony technicznej opisane w 5.10; A.7; A.9 specyfikacji technicznej IEC lub CLC/TS 62081.
- Jeżeli musisz pracować w pozycjach podwieszonych nad podłogą, używaj zawsze platform zabezpieczających.
- Jeżeli na tej samej części lub częściach połączonych elektrycznie pracuje większa ilość maszyn, napięcia jałowe występujące na oprawie elektrody lub palnika można zsumować przekraczając poziom bezpieczeństwa. Upewnij się, że kompetentna osoba odpowiedzialna oceniła prewencyjnie występowanie ryzyka i w razie konieczności doposażać, aby iskry spadały na nią.
- Nie podnosić maszyny. Nie są przewidziane systemy podnoszenia.
- Nie używać przewodów z uszkodzoną izolacją lub z poluzowanymi połączeniami.



## Ostrzeżenia dodatkowe

- Nie używać maszyny do celów innych od tych przewidzianych, jak na przykład do rozmrzania rur sieci wodnej.
- Ustaw maszyny na płaskiej, stabilnej powierzchni, i nie dopuszczaj, aby się ruszała. Pozycja jej musi być taka, aby pozwalała na kontrolę, ale jednocześnie nie może dopuszczać, aby iskry spadały na nią.
- Nie podnosić maszyny. Nie są przewidziane systemy podnoszenia.
- Nie używać przewodów z uszkodzoną izolacją lub z poluzowanymi połączeniami.

## Rozruch



- Podłączenia elektryczne muszą być wykonane przez osoby kompetentne i wykwalifikowane.
- Upewnij się czy maszyna jest wyłączona i odłączona z gniazda wtykowego w czasie wszystkich faz tuż przed rozruchem.
- Upewnij się, czy gniazdo wtykowe, do którego podłączasz maszynę jest zabezpieczone urządzeniami bezpieczeństwa (bezpieczniki topikowe lub wyłącznik automatyczny) i czy jest podłączone do instalacji uziemiającej.
- Urządzenie może być podłączone tylko i wyłącznie do systemu zasilania wyposażonego w przewód uziemiający.

## Wskazówki w czasie użytkowania

- Używaj przedłużacza elektrycznego tylko wtedy, gdy jest to konieczne i pod warunkiem, że jest on o przekroju jednakowym lub większym od kabla zasilającego i jest wyposażony w przewód uziomowy.
- Nie blokuj wlotów powietrza maszyny. Nie zamykaj jej w pojemnikach lub szafach bez odpowiedniej wentylacji.
- Nie używaj maszyny w miejscach, w których znajduje się: gaz, opary, proszek przewodzący (np. żelazne opiłki), słonawe powietrze, dymy kaustyczne i inne czynniki, które mogą uszkodzić części metalowe oraz izolacje elektryczne.

- ⓘ Części elektryczne maszyny zostały pokryte żywicą ochronną. Przy pierwszym używaniu, możesz zaobserwować dym; jest to dym pochodzący z żywicy, która zostaje kompletnie wysuszona. Wychodzący dym będzie trwał tylko przez kilka minut.

## Opis spawarki

Spawarka jest generatorem prądu do spawania z drutem ciągłym, nazywana MIG / MAG, odpowiednia do spawania za pomocą gazu bezpieczeństwa, stali węglowej lub niskostopowej; stali nierdzewnej i aluminium.

Charakterystyka elektryczna transformatora jest typu płaskiego (stałe napięcie).

Spawarka wyposażona jest w transformator prądowy do ręcznego spawania łukowego z zastosowaniem elektrod otulonych MMA i TIG, z palnikiem inicjującym łuk przy kontakcie. Dostarczany prąd – prąd stały.

Charakterystyka elektryczna transformatora jest typu spadkowego.

Spawarka jest skonstruowana w oparciu o elektroniczną technologię INVERTER.

Instrukcja obsługi odnosi się do jednej serii spawarek, które różnią się między sobą pod kilkoma względami. Wskazuje model będący w twoim posiadaniu na **Rys. 1**.

## Główne organy Rys.1

- Panel dostępu do komory cewki
- Nawijak oprawki cewki
- Mechanizm podawania drutu
- Kabel zasilający

- E) Wejście gazu bezpieczeństwa
- F) Włącznik ON/OFF włączenia lub wyłączenia
- G) Przyłącze palnika
- H) Podłączenia kabli spawalniczych
- I) Skrzynka zaciskowa zmiany napięcia

## Dane techniczne

Tabliczka znamionowa znajduje się na spawarce. **Rys.2** jest przykładem tabliczki znamionowej.

- A) Nazwa i adres producenta
- B) Norma europejska odnośnie budowy i bezpieczeństwa urządzeń spawalniczych
- C) Symbol struktury wewnętrznej spawarki
- D) Symbol przewidzianego procesu spawania: **D1:** MIG; **D2:** TIG; **D3:** MMA
- E) Symbol dostarczanego prądu ciągłego
- F) Rodzaj wymaganego zasilania:
  - 1" napięcie przemienne jednofazowe; częstotliwość
- G) Stopień ochrony przed ciałami stałymi i ciekłymi
- H) Symbol wskazujący możliwość używania spawarki w środowisku narażonym na wyładowania elektryczne
- I) Osiągi obwodu spawania
  - U0V** Minimalne i maksymalne napięcie jałowe (obwód spawania otwarty).
  - I2, U2** Prąd i odpowiednie napięcie znormalizowane, które wytwarza spawarka.
  - X** Proces spawania. Wskazuje ile czasu spawarka może pracować i przez jak długi czas musi być unieruchomiona w celu ochłodzenia. Czas jest wyrażony w % na podstawie cyklu 10 min. (np. 60% oznacza 6 min. pracy i 4 min. przerwy).
  - A / V** Pole regulacji prądu i odpowiedniego napięcia łuku.
- J) Dane odnoszące się do linii zasilania
  - U1** Napięcie zasilania (dozwolona tolerancja: +/- 10%)
  - I1 eff** Prąd skuteczny pochłaniany
  - I1 max** Maksymalny prąd pochłaniany
- K) Nr fabryczny
- L) Ciężar
- M) Symbole bezpieczeństwa: Przeczytaj Ostrzeżenia odnośnie bezpieczeństwa

Dane techniczne palnika i mechanizmu podawania drutu **Rys.7**

## Rozruch

### Montaż i podłączenie elektryczne

- > Montaż osobnych części zawartych w opakowaniu
- > Sprawdź czy linia elektryczna dostarcza napięcie i częstotliwość odpowiadające tym spawarki i czy jest wyposażona w wyłącznik automatyczny odpowiedni do maksymalnego dostarczanego prądu znamionowego (I2max) **Rys.6.1**.
- ⓘ Są to urządzenia nie spełniające wymogów normy IEC/EN61000-3-12. W przypadku podłączenia ich do publicznej niskonapięciowej sieci zasilania, instalator czy użytkownik musi samodzielnie upewnić się, czy takie podłączenie jest możliwe. (jeśli to konieczne, należy skonsultować się administratorem sieci dostarczającej energię elektryczną).
- ⓘ Aby spełnić wymogi normy EN61000-3-11 (Flicker) zaleca się podłączyć spawarkę do punktów interfejsowych sieci zasilania o impedancji mniejszej, niż  $Z_{max} = \text{Rys.6.4}$ .
- > **Wtyczka zasilająca.** Na tabliczce technicznej spawarki wskazany jest skuteczny pobrany prąd "I1 eff" kiedy zostaje wykorzystany przy maksymalnej mocy. Przyłącza do spawarki standardową wtyczkę (2P+ T na 1Ph) o nośności odpowiedniej do przekazania maksymalnej mocy **Rys. 6.2**. Jeśli do spawarki jest podłączona wtyczka o 16A, się do wskazówek podanych na **Rys.6**.

### Przygotowanie obwodu spawania MIG

- > Podłącz kabel uziomowy do spawarki oraz do przedmiotu przeznaczonego do spawania, jak najbliższej punktu pracy.
- > Podłącz palnik\*\* do gniazda wtykowego spawarki.
- > Wybierz biegunowość spawania\*\*. W celu ustawienia należy stosować się do wskazówek podanych na **Rys.3**.

### Zainstalowanie drutu ciągłego

W celu zainstalowania odnieść się do wskazówek zawartych na **Rys.4**. Materiał oraz średnica drutu muszą odpowiadać rolce podawania drutu, nakładce stykowej oraz powłoce palnika. Jeżeli wymiary nie odpowiadają, możesz mieć problemy z przesuwem drutu.

- ⓘ Nacisk gałki drutu jest bardzo ważny do prawidłowej pracy. Jeżeli drut ślizga się, będziesz miał problemy ze spawaniem; natomiast jeżeli jest zbyt sprasowany, może się zdeformować i nie będzie przesuwiał się swobodnie w palniku.

### Instalowanie butli gazu bezpieczeństwa\*\* i reduktora ciśnienia\*\*



- Dopilnuj założeń butli gazu bezpieczeństwa w pozycji pionowej, z dala od strefy spawania. Używaj wspornika spawarki lub innej stałej części w taki sposób, aby nie upadła i nie została uszkodzona.

W celu zainstalowania odnieść się do wskazówek zawartych na **Rys.5**.

### Przygotowanie obwodu spawania MMA

- > Podłącz kabel uziomowy\*\* do spawarki oraz do przedmiotu przeznaczonego do spawania, jak najbliższej punktu pracy.
- > Podłącz kabel z zaciskiem uchwytu elektrody\*\* do spawarki i zamontuj elektrodę w zacisku. Zastosuj się do instrukcji producenta elektrody odnośnie podłączenia i prądu spawania.

### Przygotowanie obwodu spawania TIG

- > Podłącz kabel uziomowy\*\* do spawarki oraz do przedmiotu przeznaczonego do spawania, jak najbliższej punktu pracy.
- > Podłącz przyłącze mocy palnika TIG\*\* do przyłącza ujemnego na spawarce i zamontuj elektrodę. Palnik musi być wyposażony w zawór regulacji przepływu gazu.

- > Podłącz przewód gazu palnika TIG do wylotu reduktora ciśnienia zamontowanego na cylindrze gazu ochronnego ARGON.

- ⓘ Zalecane przekroje (mm2) dla przewodu spawalniczego, na podstawie maksymalnego dostarczanego prądu znamionowego (I2max), są wskazane na **Rys.6.3**.

\*\* (Ten komponent może nie występować w niektórych modelach).

## Proces spawania: opis sterowań i sygnalizacji

Po wykonaniu wszystkich etapów uruchomienia, włącz spawarkę, otwórz zawór gazu ochronnego i dokonaj regulacji zgodnie z kolejnością przedstawioną w opisie elementów sterujących. **Rys.1**.

### Wybierz proces spawania MIG / MMA / TIG LIFT (dioda led włączona)

#### [1,1] MIG Spawanie w trybie synergicznym

##### [2,3] Wybierz rodzaj materiału, gazu ochronnego, średnicę drutu TAB.99

- ⓘ W działaniu synergicznym wszystkie parametry spawania są połączone między sobą tak aby ułatwić regulację maszyny.

#### [1,2] MIG Spawanie w trybie niesynergicznym

- [3] **Wybierz napięcie spawania.** Pozwala na swobodną regulację napięcia spawania.
- [2] **Ustaw prędkość ciągłego podawania drutu.** Umożliwiająca użytkownikowi jedynie swobodną regulację prędkości podawania drutu.
- [4] **Regulacja indukcyjności** Zmienia głębokość wtopienia i stabilność łuku elektrycznego, zależnie od metalu i położenia spoiny (pozioma, pionowa, górna).
- ⓘ Ogólnie biorąc, należy pamiętać, że w przypadku spawania cienkich blach, regulacja powinna utrzymywać się w granicach dolnych wartości, natomiast dla grubszych elementów, powinna rosnąć.

#### [1,3] Spawanie MMA: parametry regulowane

- [2] **Regulacja prądu spawania.**
- [5] **"ARC FORCE"** Zwiększa natężenie prądu spawania, by uniknąć przywierania elektrody otulonej do spawanego materiału, gdy napięcie łuku staje się zbyt niskie.
- ⓘ Aby zainicjować łuk spawalniczy przy użyciu elektrody otulonej, przyłóż elektrodę do elementu spawanego i zaraz po pojawieniu się łuku odsuń ją i utrzymuj w odległości równej średnicy elektrody i pod kątem ok. 20 - 30 stopni w kierunku, w którym wykonujesz spawanie.

#### [1,4] Spawanie Tig: parametry regulowane

- [2] **Regulacja głównego prądu spawania.**
- [6] **"SLOPE-DOWN"** Czas, po upływie którego wartość początkowa prądu spawania po zwolnieniu przycisku palnika zmienia się w wartość końcową (koniec spawania).
- ⓘ Aby zainicjować łuk przy użyciu palnika TIG, upewnij się, czy zawór bezpieczeństwa gazu jest otwarty. Szybkim, pewnym ruchem przyłóż końcówkę elektrody do elementu spawanego, a następnie szybko ją wycofaj.

### [7] Lampka sygnalizacyjna zasilania spawarki

### [8] Lampka kontrolna sygnalizująca interwencję wyłącznika termicznego

Lampka kontrolna zapalona oznacza, że ochrona termiczna funkcjonuje. Jeżeli przekroczysz zakres pracy spawania "X" wskazany na tabliczce technicznej **ochronnik termiczny** przerywa pracę ewentualnym uszkodzeniem spawarki. Poczekaj, aż funkcjonowanie zostanie przywrócone i w miarę możliwości poczekaj dodatkowo jeszcze kilka minut. Jeżeli ochronnik termiczny interweniuje ciągle, oznacza to, że wymagasz zbyt dużych osiągnięć od spawarki.

## Konserwacja



Wyłącz spawarkę i wyciągnij wtyczkę z gniazda wtykowego zasilania przed przystąpieniem do operacji konserwacyjnych.

**Konserwacja programowa** wykonywana okresowo przez operatora w zależności od częstotliwości używania spawarki.

- Sprawdź połączenia rury gazu, kabla palnika i kabla uziomowego. • Wyczyść szczotką metalową nakładkę stykową oraz dyfuzor gazu. Wymień je jeżeli są zużyte. • Wyczyść spawarkę z zewnątrz wilgotną szmatką.

Przy każdej wymianie cewki drutu:

- Sprawdź wyrównanie, stan czystości i stan zużycia rolki podawania drutu. **Rys.10**
- Usuń pył metalowy, nagromadzony na mechanizmie podawania drutu. • Wyczyść powłokę przewodniczą drutu za pomocą rozpuszczalników bezwodnych i odtuszczonej i wysusz sprężonym powietrzem. • Sprawdź zużycie Etykiety Ostrzegawczych. • Wymień zużyte części.

**Konserwacja ponadprogramowa wykonywana wyłącznie przez kompetentnych i wykwalifikowanych pracowników w zakresie elektromechaniki okresowo**, w zależności od częstotliwości używania spawarki.

- Dokonaj przeglądu wewnętrznego spawarki i usuń pył nagromadzony na częściach elektrycznych (użyj sprężonego powietrza) oraz na kartach elektronicznych (użyj bardzo miękkiej szczotki lub właściwych produktów). • Sprawdź czy połączenia elektryczne są odpowiednio dokręcone i czy izolacja kabli nie jest uszkodzona.

# CS

## Návod k obsluze



Před zahájením používání svařecího stroje si pečlivě přečtěte tento návod k obsluze. Obloukové svařovací systémy MMA, TIG, MIG/MAG; systémy pro plazmové řezání, níže označované jako „stroje“, jsou určeny pro průmyslové a profesionální využití.

Zajistěte, aby byl stroj nainstalován a opravován pouze kvalifikovanými osobami nebo odborníky a v souladu se zákony a předpisy o prevenci nehod.

Zajistěte, aby byl operátor vyškolen ohledně postupů a rizik spojených s obloukovým svařováním / plazmové řezání a v oblasti odpovídajících ochranných opatření a havarijních postupů.

Podrobné informace naleznete v příručce „Instalace a používání zařízení pro obloukové svařování“: IEC nebo CLC/TS 62081.

## Bezpečnostní upozornění



- Zkontrolujte, jestli je elektrická zástrčka, do které je stroj připojen, chráněna vhodnými bezpečnostními zařízeními (pojistkami nebo jističi) a jestli je uzemněná.
- Zkontrolujte, jestli jsou zásuvka a napájecí kabel v pořádku.
- Před zapojením do zástrčky zkontrolujte, jestli je stroj vypnut.
- Po ukončení práce vypněte stroj a odpojte jej od elektrické sítě.
- Před připojením svařovacích kabelů, nainstalováním souvislého drátu, výměnou jakýchkoli součástí hořáku nebo posouvače drátu, před prováděním údržby nebo přesouváním svařovacího stroje (používejte rukojeť na stroji) stroj vypněte a odpojte od elektrické sítě.
- Nedotýkejte se částí pod proudem holou kůží ani mokřím oblečením. Odizolujte se od elektrody, řezaného obrobku a všech uzemněných dostupných kovových součástí. Používejte rukavice, obuv a oblečení určené k tomuto účelu a suché, nehořlavé izolační podložky.
- Používejte stroj pouze v suchém, větraném prostředí. Nevystavujte svařovací stroj dešti ani přímému slunečnímu záření.
- Používejte stroj pouze tehdy, když jsou všechny panely a ochranné kryty na svém místě a řádně upevněny.
- Nepoužívejte stroj, pokud upadl nebo byl vystaven nárazu - nemusel by být bezpečný. Nechte jej zkontrolovat kvalifikovanou osobou nebo odborníkem.



- Odvádějte svařovací výparry (výparry z řezání) pomocí přirozeného větrání nebo pomocí systému pro odvod kouře. K vyhodnocování limitů expozice vůči svařovacím výparům (řezacím výparům) je nutné používat systematický přístup, závisající na jejich složení, koncentraci a délce expozice.
- Nesvařujte (Neřežte) materiály, které byly čištěny chloridovými rozpouštědly nebo se nacházely poblíž takových látek.



- Používejte svařovací masku se sklem nepropouštějícím aktinické světlo a určenou pro svařování (řezání). V případě poškození masku vyměňte - mohla by začít propouštět záření.
- Používejte ohnivzdorné rukavice, obuv a oblečení, které ochrání vaši pokožku před paprsky vytvářenými svařovacím obloukem a před jiskrami. Nepoužívejte zamaštěné oblečení, protože by jej jiskry mohly zapálit. Pomocí ochranných zástěn chraňte lidi nacházející se v okolí.
- Dávejte pozor, aby se odkrytá pokožka nedostala do styku s horkými kovovými součástmi, jako jsou hořák, držák elektrod, části elektrod nebo čerstvě rozřezané díly.
- Při opracování kovu vznikají jiskry a odštěpky. Používejte ochranné brýle s ochrannými bočními kryty.



- Jiskry od svařování mohou způsobit požár.
- Nesvařujte ani neřežte poblíž hořlavých materiálů, plynů nebo výparů.
- Nesvařujte ani neřežte nádoby, válce, nádrže nebo potrubí, pokud kvalifikovaný technik nebo odborník nepotvrdí, že je to možné nebo pokud neprovede odpovídající přípravy.
- Po dokončení svařování vyjměte elektrodu z čelistí držáku elektrod. Zajistěte, aby se žádná část elektrického obvodu čelistí držáku elektrod nedotýkala země nebo zemnicích obvodů: náhodný kontakt by mohl způsobit přehřátí nebo požár.



### EMF - Elektromagnetická pole

Svařovací proud vytváří v blízkosti svařovacího okruhu a svářečky elektromagnetická pole (EMF). Elektromagnetická pole mohou působit na chirurgické protézky jako např. pacemaker.

Je nutné přijmout vhodná opatření pro ochranu nositelů těchto protéz. Například je nutné zabránit jejich přístupu do pracovního prostoru svářečky. Nositelé těchto protéz se musí před vstupem do pracovního prostoru svářečky poradit s lékařem.

Toto zařízení splňuje požadavky technického standardu, který si vyžaduje exkluzivní používání výrobků v průmyslovém prostředí a pro profesionální účely. Není zajištěn soulad s mezními hodnotami stanovenými pro expozici člověka elektromagnetickým polím v domácím prostředí.

Pro minimalizaci expozice elektromagnetickým polím (EMF) přijměte následující opatření:

- Zamezte tomu, aby se vaše tělo dostalo mezi svařovací kabely. Udržujte oba svařovací kabely na stejné straně těla.
- Je-li to možné, propojte svařovací kabely a zajistěte je pomocí lepicí pásky.
- Nenamotávejte kabely kolem těla.

■ Připojte uzemňovací kabel ke zpracovávanému kusu, co nejbliže k bodu, který se má svařit.

■ Při svařování nikdy nemějte svářečku zavěšenou na těle.

■ Udržujte hlavu a trup co nejdále od svařovacího okruhu. Nepracujte v blízkosti svářečky, při práci se neseďte a neopírejte se o svářečku. Minimální vzdálenost: **Obr. 9 Da** = cm 50; **Db** = cm.20.



### Zařízení třídy A

Tato zařízení jsou navržena pro použití v průmyslovém prostředí a pro profesionální účely.

V domácím prostředí a v prostředí, kde je zařízení napojeno na veřejnou nízkonapěťovou rozvodnou síť pro zajištění přívodu elektrické energie do bytových objektů, může dojít k tomu, že nebude možné zajistit shodu s elektromagnetickou kompatibilitou vzhledem k rušení, ke kterým může dojít.



### Svařování v rizikových podmínkách

■ Pokud musíte pracovat v rizikových podmínkách (elektrické výboje, udušení, přítomnost hořlavého nebo výbušného materiálu), tak zajistěte, aby podmínky předem vyhodnotil oprávněný odborník. Zajistěte přítomnost vyškolených osob, které mohou v případě nouzové situace zasáhnout. Používejte ochranné vybavení uvedené v části 5.10; A.7; A.9 IEC nebo v technických specifikacích CLC/TS 62081.

■ Pokud musíte pracovat ve vyvýšené poloze nad zemí, používejte bezpečnostní plošinu.

■ Pokud by bylo nutné použít více strojů na jeden díl nebo pokud by byly svařované díly elektricky propojené, může součet klidových napětí na držácích elektrod nebo na hořácích překročit bezpečnou hladinu. Zajistěte, aby podmínky předem vyhodnotil oprávněný odborník a přijměte ochranná opatření popsaná v části 5.9 IEC nebo v technických specifikacích CLC/TS 62081.



### Další upozornění

■ Nepoužívejte stroj k jiným než zde uvedeným účelům, například k rozmrazování zamrzlých vodovodních potrubí.

■ Umístěte stroj na plochy, stabilní povrch a zajistěte, aby se nemohl pohybovat. Musí být umístěn tak, aby bylo možné jej při používání ovládat, ale nesmějí na něj dopadat jiskry.

■ Nezdvihejte stroj. Stroj není vybaven žádným zdvihacím zařízením.

■ Nepoužívejte kabely s poškozenou izolací nebo s uvolněnými konektory.

## Spuštění



■ Připojení k elektrické síti musí provést odborník nebo kvalifikovaná osoba.

■ Před zahájením tohoto postupu zajistěte, aby byl stroj vypnut a odpojen od elektrické sítě.

■ Zkontrolujte, jestli je elektrická zástrčka, do které je stroj připojen, chráněna bezpečnostními zařízeními (pojistkami nebo jističi) a jestli je uzemněná.

■ Zařízení je možné připojit pouze k napájecímu systému s uzemněným „nulovým“ vodičem.

## Doporučení pro používání

■ Prodlužovací kabel použijte pouze pokud je to absolutně nutné a v takovém případě musí mít stejný nebo větší průřez než napájecí kabel a musí být vybaven zemnicím vodičem.

■ Nezakrývejte větrací otvory stroje. Neskladujte stroj v kontejnerech nebo policích, kde není dostatečná ventilace.

■ Nepoužívejte stroj v prostředích obsahujících plyny, výparry, vodivý prach (např. železné piliny), vzduch s příměsí soli, žíravé výparry nebo další látky, které by mohly poškodit kovové součásti a elektrickou izolaci.

ⓘ Elektrické součásti stroje jsou ošetřeny ochrannou pryskyřicí. Při prvním použití stroje tak můžete zaznamenat vznik kouře - to vysychá použitá pryskyřice. Tento kouř se může vyskytovat jenom několik minut.

## Popis svařovacího stroje

Tento svařovací stroj je generátor proudu pro svařování souvislým drátem, běžně označované jako MIG/MAG, vhodný pro svařování uhlíkových ocelí a lehkých slitin, nerezové oceli a hliníku pomocí ochranného plynu.

Elektrická charakteristika transformátoru je plochá (konstantní napětí).

Svařovací stroj je proudový transformátor pro manuální obloukové svařování pomocí potažených elektrod MMA a TIG s hořákem, vytvářejícím při kontaktu oblouk.

Dodávaný proud je stejnosměrný (+ -).

Podle svých elektrických charakteristik je tento transformátor spádového typu.

Svařovací stroj obsahuje technologii elektronického INVERTORU.

Tato příručka se vztahuje na celou řadu svařovacích strojů, které se liší v některých svých charakteristikách.

Najděte si svůj model na **obr. 1**.

### Hlavní části Obr. 1

- A) Přístupová dvířka do prostoru cívky
- B) Držák cívky
- C) Podavač drátu
- D) Napájecí kabel
- E) Přípojka plynové hadice
- F) Spínač
- G) Konektor pro hořák
- H) Konektory pro svařovací kabely
- I) Rozvodná deska pro změnu napětí

## Technické údaje

Ke svařovacímu stroji je připevněn výrobní štítek. Ukázku tohoto štítku vidíte na **obrázku 2**.

A) Název a adresa výrobce

B) Evropská referenční norma pro konstrukci a bezpečnost svařovacího vybavení

C) Symbol vnitřní struktury svařovacího stroje

- D) Symbol předpokládaného svařovacího procesu: **D1: MIG; D2: TIG; D3 MMA**  
 E) Symbol dodávaného proudu: stejnosměrný  
 F) Požadovaný příkon:  
 1<sup>~</sup> střídavé jednofázové napětí, frekvence  
 G) Úroveň ochrany před pevnými látkami a kapalinami  
 H) Symbol označující možnost používat svařovací stroj v prostředích s potenciálním výskytem elektrických výbojů  
 I) Výkon svařovacího obvodu  
**UOV** Minimální a maximální klidové napětí (přerušený svařovací obvod).  
**I2, U2** Proud a odpovídající normalizované napětí dodávané svařovacím strojem.  
**X** Dovolené zatížení. Udává, jak dlouho může svařovací stroj fungovat a jak dlouho se musí ochlazovat. Čas je vyjádřen v % na základě 10 minutového cyklu (např. 60% znamená 6 minut fungování a 4 minuty ochlazování).  
**A / V** Pole s nastavením proudu a odpovídající napětí na oblouku.  
 J) Data napájecího zdroje  
**U1** Vstupní napětí (povolená odchylka: +/- 10%)  
**I1 eff** Efektivní pohlcený proud  
**I1 max** Maximální pohlcený proud  
 K) Sériové číslo  
 L) Hmotnost  
 M) Bezpečnostní symboly: Viz bezpečnostní výstrahy  
**Technická data pro hořák a podavač drátu Obr. 7**

## Spuštění

### Montáž a elektrická zapojení

- > Namontujte oddělené součásti nacházející se v balení.
- > Zkontrolujte, jestli napájecí zdroj dodává napětí a frekvenci odpovídající svařovacímu stroji a jestli je vybaven jističi odpovídající maximálnímu dodávanému proudu (I2max) **Obr. 6,1**.

**ⓘ** Toto zařízení nespadá do požadavků normy IEC/EN61000-3-12. V případě napojení na veřejnou nízkonapěťovou rozvodnou síť musí instalační technik nebo uživatel zkontrolovat, jestli může dojít k zapojení (v případě potřeby se obraťte na provozovatele veřejné rozvodné sítě).

- ⓘ** Za účelem splnění požadavků normy EN61000-3-11 (Flicker) doporučujeme připojit svářečku k propojovacím bodům rozvodné sítě s impedancí nižší než; Zmax = **Obr. 6,4**.
- > **Elektrická zástrčka.** Na technickém štítku svářečky je uvedena hodnota činného proudu "I1 eff" při použití s maximálním výkonem. Připojte ke svářečce normalizovanou zástrčku (2P+ T pro 1Ph) s výkonem přiměřeným maximálnímu výkonu **Obr. 6,2**. Pokud je ke svářečce připojena zástrčka 16A, postupujte podle pokynů na **obr. 6**.

### Příprava svařovacího obvodu MIG

- > Připojte zemnicí vodič ke svařovacímu stroji a ke svařovanému dílu a to co nejdříve svařovanému místu.
- > Připojte hořák\*\* do zásuvky na svařovacím stroji.
- > Zvolte polaritu hořáku\*\*. Při výběru postupujte podle pokynů na **obr. 3**.

### Nasazení souvislého drátu

Při montáži postupujte podle pokynů na **obr. 4**.  
 Materiál a průměr drátu musí odpovídat cívice podavače drátu, kontaktnímu hrotu a bodnému hořáku. Pokud by rozměry neodpovídaly, mohlo by dojít k problémům s plynulým posunem drátu.

**ⓘ** Pro správný provoz je důležitý tlak přitlačného kolíku drátu. V případě proklouzávání drátu dojde k problémům při svařování. Pokud by byl příliš utažen, dojde k deformaci drátu a problémům při jeho plynulém průchodu hořákem.

### Montáž láhve s ochranným plynem\*\* a redukčního ventilu\*\*



- Postavte nádrž s ochranným plynem do svislé polohy, daleko od místa svařování. Pomocí podpěry svařovacího stroje nebo jiné pevné součásti zajistěte, aby nemohla spadnout nebo se nějak poškodit.

Při montáži postupujte podle pokynů na **obr. 5**.

### Příprava svařovacího obvodu MMA

- > Připojte zemnicí vodič\*\* ke svařovacímu stroji a ke svařovanému dílu a to co nejdříve svařovanému místu.
- > Připojte kabel s čelistmi držáku elektrody \*\* ke svařovacímu stroji a nasadte elektrodu do čelisti. Informace o zapojení a svařovacím proudu naleznete v pokynech výrobce elektrod.

### Příprava svařovacího obvodu TIG

- > Připojte zemnicí vodič\*\* ke svařovacímu stroji a ke svařovanému dílu a to co nejdříve svařovanému místu.
- > Zapojte napájecí konektor hořáku TIG\*\* na záporný pól na svařovacím stroji a nasadte elektrodu. Hořák musí být vybaven ventilem pro seřízení průtoku plynu.
- > Připojte plynovou hadici hořáku TIG na výstupní redukční ventil na láhvi s ochranným plynem ARGONEM.

**ⓘ** Doporučené průřezy (mm2) svařovacích kabelů, založené na hodnotě maximálního přiváděného proudu (I2 max), jsou uvedeny na **obr. 6,3**.

\*\* (Tento díl nemusí být součástí některých modelů).

## Svařovací proces: popis ovládacích prvků a signálů

Po přípravě pro uvedení do provozu zapněte svářečku, otevřete ventil ochranného plynu a proveďte seřízení v pořadí odpovídajícím popisu ovladačů. **Obr. 1**

### Nastavte režim svařování MIG / MMA / TIG LIFT (led svítí)

#### [1,1] MIG Svařování v synergickém režimu

[2],[3] **Nastavte typ materiálu, ochranného plynu, průměru drátu TAB.99**

**ⓘ** V synergickém režimu jsou všechny parametry svařování vzájemně propojeny, pro

snazší seřizování zařízení.

#### [1,2] MIG Svařování v nesynergickém režimu

[3] **Zvolte svařovací proud.** Používá se k volnému nastavení svařovacího proudu.

[2] **Upravuje rychlost souvislého drátu.** V tomto režimu můžete volně upravovat pouze rychlost drátu.

[4] **Seřízení indukance .** Tento parametr upravuje průvar a stabilitu svařovacího oblouku v závislosti na svařovaném kovu a na poloze svařování (plochá, vertikální, nad hlavou).

**ⓘ** Pamatujte si, že u tenkých kovů by měly být nastaveny nízké hodnoty a hodnoty by se měly zvyšovat s tloušťkou kovu.

#### [1,3] Svařování MMA: nastavitelné parametry

[2] **Regulace svařovacího napětí.**

[5] **„ARC FORCE“** Slouží ke zvýšení intenzity svařovacího proudu, aby se zabránilo přilepení obalené elektrody ke svařovanému obrobku při nadměrném poklesu napětí oblouku.

**ⓘ** Svářecí oblouk s potaženou elektrodou zapálíte tak, že jej přiložíte ke svařovanému dílu a po naskočení oblouku jej podržíte ve vzdálenosti odpovídající průměru elektrody a v úhlu přibližně 20 - 30 stupňů ve směru svařování.

#### [1,4] Svařování Tig: nastavitelné parametry

[2] **Nastavení hlavního svařovacího proudu.**

[6] **„SLOPE-DOWN“** Doba, za kterou se po uvolnění tlačítka hořáku změní svařovací proud z hlavní hodnoty na konečnou hodnotu (ukončení svařování).

**ⓘ** Před vytvořením svařovacího oblouku pomocí hořáku TIG nejprve zkontrolujte, jestli je otevřen ventil ochranného plynu. Rychlým pohybem se dotkněte a poté odtáhněte hrot elektrody od svařovaného předmětu.

#### [7] Kontrolka zapnutí svařovacího stroje

#### [8] Signál tepelné pojistky

Rozsvícená kontrolka znamená, že tepelná pojistka je sepnutá.  
 Běžná údržba prováděná operátorem závisí na používání stroje.  
 Pokud dojde k překročení dovoleného zatížení „X“ uvedeného na výrobním štítku, zastaví tepelná pojistka stroj, aby nedošlo k jeho poškození. Před obnovením provozu chvíli počkejte. Pokud se tepelná pojistka často spíná, znamená to, že překračujete normální pracovní výkon svařovacího stroje.

## Údržba



Před zahájením údržby vypněte svářecí stroj a odpojte jej od elektrické sítě.

Běžná údržba prováděná operátorem závisí na používání stroje.

- Zkontrolujte plynovou hadici, kabel hořáku a připojení kabelu ochranného uzemnění.
- Očistěte kontaktní hrot a plynový difúzer ocelovým kartáčem. Jsou-li opotřebené, vyměňte je.
- Očistěte vnější povrch svařovacího stroje vlhkou látkou.

Při každé výměně cívky s drátem:

- Zkontrolujte seřízení, čistotu a stav opotřebené cívky s drátem. **Obr.10**
- Odstraňte veškerý kovový prach usazený na mechanismu podavače drátu.
- Očistěte bodnení drátu rozpouštědlem neobsahujícím vodu, namazete odřezávač a vysušte vše stlačeným vzduchem.
- Zkontrolujte stav výstražných štítků.
- Vyměňte všechny opotřebené díly.

Důkladnou údržbu směřující provádět pouze odborníci nebo kvalifikovaní technici v závislosti na intenzitě používání stroje.

- Zkontrolujte vnitřní prostory stroje a odstraňte prach usazený na elektrických součástech (pomocí stlačeného vzduchu) a na elektronických kartách (pomocí velice měkkého štětce a s použitím odpovídajících čistících prostředků).
- Zkontrolujte, jestli jsou elektrická zapojení dotažená a jestli není poškozena izolace na kabelech.

## HU

### Használati kézikönyv



A gép használatá előtt olvassa el figyelmesen a használati kézikönyvet.

A felszerelésnek, melyek MMA, TIG, MIG/MAG íves forrasztásra szolgálnak; a plazma vágó felszerelésnek, a következőkben "gép"-nek nevezve, ipari és szakmai használatra készültek.

Ellenőrizd, hogy a gépet hozzártó személy szerelje fel és javítsa, a törvényeknek és a balesetvédelmi szabályoknak megfelelően.

Ellenőrizd, hogy az operátor be legyen tanítva az íves forrasztás folyamatára, / vágás folyamatára és az azzal járó veszélyekre, valamint a szükséges védőberendezésekre és az azonnali közbelépésre.

Részletes információ található az "íves forrasztó berendezések felszerelése és használatá" című könyvben: IEC o **CLC/TS 62081**.

### Biztonsági figyelmeztetések



- Ellenőrizd, hogy a konnektor, ahová bekötöd a gépet, el legyen látva védőberendezéssel (biztosíték vagy automatikus kapcsoló), és hogy földelve legyen.
- Ellenőrizd, hogy a dugó és a tápláló huzal jó állapotban legyen.
- Mielőtt a dugót bekötöd a konnektorba, ellenőrizd, hogy a gép ki legyen kapcsolva.
- Ahogy elvégezted a munkát, kapcsold ki a gépet és húzd ki a dugót a tápláló konnektorból.

- Kapcsold ki a gépet és húzd ki a dugót a tápláló konnektorból, mielőtt a forrasztó vezetékét bekötöd, felszereled a folyamatos pákát, a forrasztófej vagy a pákahúzó részeit cseréled, karbantartási műveletet végzel, vagy mozgatod (használja a fogantyút a gépen).
- Ne érintsd bőrrel vagy vízes ruhával a feszültség alatti részeket. Szigeteld saját magadat az elektródtól, az elvárandó darabtól, és bármilyen esetleg elérhető, földelt fém résztől. Használd kesztyűt, cipőt, ruhát, melyek erre a célra készültek, valamint szigetelő száraz, nem éghető szőnyeget.
- A gépet száraz és szellőzött helyen használd. Ne hagyd a gépet eső vagy erős napsütés alatt.
- Csak akkor használd a gépet, ha minden panell és védőlemez helyesen felszerelve a helyén van.
- Ne használd a gépet, ha leesett, vagy ütést szenvedett, mert lehet, hogy nem biztonságos. Ellenőriztesd egy hozzáértő vagy minősített személlyel.



- A forrasztás (vágás) gőzeit távolítsd el megfelelő szellőztetéssel, vagy egy füstelvezető berendezéssel. Rendszeresen ellenőrizni kell a forrasztási (vágási) füst elviselhetőségének határait, azok összetételének, koncentrációjának, valamint időtartamának figyelembevételével.
- Ne forraszd (vágj) olyan anyagokat, melyek klorid oldóanyaggal lettek tisztítva, vagy annak közelében álltak.



- Használd nem sugárzó üvegből készült, a forrasztási folyamatnak megfelelő forrasztó (vágó) maszkot. Cseréld ki, ha megsérült; a sugárzás áthaladhat rajta.
- Használd tűzmentes kesztyűt, cipőt és ruhát, melyek megvédik a bőrt a vágó ív által képzett sugárzástól, és a szikráktól. Ne használd zsíros vagy olajos ruháneműt, mert egy szikra tüzt okozhat. Használd védő elemeket a melletted lévő személyek megvédésére.
- Ne nyúlj kesztyű nélkül izzó fém részekhez, mint: forrasztófej, elektródtartó csipesz, elektród végék, éppen forrasztott darabok.
- A fém megdolgozása szikrákat és szilánkokat képez. Használd biztonsági szemüveget, melyek oldalról is védik a szemet.



- A forrasztás (vágás) szikrái tüzet okozhatnak.
- Ne forraszd vagy vágj olyan helyen, ahol gyulladó anyagok, gázok vagy gőzök vannak.
- Ne forraszd vagy vágj tartályokat, palackokat vagy csöveket, csak abban az esetben, ha egy hozzáértő vagy erre minősített személy ellenőrizte, hogy megmunkálhatók, és megfelelően előkészítette őket.
- Amikor befejezted a forrasztást, vedd ki az elektródot az elektródot tartó csipeszből. Ellenőrizd, hogy az elektródot tartó csipesz áramkörének semmi része ne érintkezzen a levezető vagy földelő körrel: egy véletlen érintkezés erős felmelegedést és tűz kezdetét okozhat.



#### EMF elektromágneses mezők

A hegesztéshez használt áram elektromágneses mezőket (EMF) hoz létre a hegesztő áramkör és a hegesztő közelében. Az elektromágneses mezők interferálhatnak különféle orvosi segédesszközökkel, mint például a pacemaker. Az orvosi készülékeket viselő személyekkel kapcsolatban tehát megfelelő védőintézkedéseket kell fogantatni. Például tilos bemenniük arra a területre, ahol a hegesztőt használják. Az orvosi segédesszközök viselői tehát beszéljenek orvosokkal, mielőtt a hegesztő munkaterületének közelébe mennének. Ez a berendezés megfelel a termékre vonatkozó műszaki szabvány követelményeinek, kizárólagosan ipari és szakmai környezetben használandó. Nem biztosított az elektromágneses mezőknek való emberi kitétség otthoni környezetben előírt határértékeinek való megfelelés.

A következő óvintézkedéseket fogantatásd, hogy minimalizálhasd az elektromágneses mezőknek (EMF) való kitétséget:

- Tested ne kerüljön a hegesztőkábelek közé. Mindkét hegesztőkábelt tested ugyanazon oldalán tartsd.
- Amikor csak lehet, fordítsd össze egymással a hegesztőkábeleket, ragasztószalaggal rögzítve őket.
- Ne tekerd a hegesztőkábeleket a tested köré.
- Ne hegeszd úgy, hogy a hegesztőt a testeden hordod.
- Fejedet és törzsedet tartsd a lehető legtávolabb a hegesztő áramkörtől. Ne dolgozz a hegesztőnek támaszkodva, ülvé vagy annak közelében. Minimális távolság: **9 Ábra Da** = cm 50; **Db** = cm.20



#### A osztályú gép

Ezt a gépet ipari és szakmai jellegű felhasználásra tervezték.

Lakossági környezetben, és ott, ahol alacsony feszültségű lakossági áramvezetékre van rákapcsolva, mely lakóépületeket lát el árammal, problémás lehet az elektromágneses kompatibilitásnak való megfelelés vezetékes vagy sugárzó zavarótényezők miatt.1



#### Forrasztás (Vágás) kockázatos körülmények között

- Ha olyan helyen kell forrasztanod (vágnod), ahol megnőtt az elektromos kislülések, fulladás veszélye, vagy tűzveszélyes vagy robbanó anyagok jelenlétében, ellenőrizd, hogy egy szakértő előzőleg mérlegelje a körülményeket. Ellenőrizd, hogy azonnali közbelépésre betanított személyek legyenek jelen. Alkalmazd a technikai védőeszközöket, melyeket az IEC vagy CLC/TS 62081 technikai jegyzék 5.10; A.7; A.9 pontjában találás.
- Ha a talajról felemelt szinten kell dolgoznod, alkalmazz mindig biztonsági alapot.
- Ha több gép dolgozik ugyanazon a darabon, vagy elektromosan összekötött darabokon, az elektródon vagy a forrasztófejen jelenlevő üres feszültségeket össze lehet adni, és így túl lehet haladni a biztonsági szintet Ellenőrizd, hogy egy felelős szakember előzőleg értékelje, hogy van-e kockázat, és esetleg alkalmazza az IEC vagy CLC/TS 62081 technikai jegyzék 5.9 pontjában jelzett védőintézkedéseket.



#### Utólagos figyelmeztetések

- Ne használd a gépet nem megfelelő célokra mint például a vízvezeték csöveinek

felolvasztására.

- A gépet egy sima és biztos szintre helyezd, ahol nem tud elmozdulni. Olyan helyzetben legyen, amely lehetővé teszi az ellenőrzést, de nem engedi meg, hogy a forrasztás (vágás) szikrái elfedjék a gépet.
- Ne dolgozz a géppel testre akasztva, szjira vagy másra erősítve.
- Ne emeld fel a gépet. Nincs felemelési módszer.
- Ne használd rossz szigetelésű huzalt, vagy laza csatlakozásokat.

## Működtetés



- Az elektromos bekötéseket csak gyakorlott szakemberek végezhetik.
- Ellenőrizd, hogy a működtetés minden fázisa alatt a gép ki legyen kapcsolva és kihúzva a tápláló konnektorból.
- Ellenőrizd, hogy a konnektor, ahová bekötöd a gépet, el legyen látva védőberendezésekkel (biztosíték vagy automatikus kapcsoló), és hogy földelve legyen.
- A gépet kizárólag olyan áramellátó rendszerre szabad rácsatlakoztatni, melyen a „semleges” vezeték le van földelve.

## Tanácsok a használatához

- Csak szükség esetén használd elektromos hosszabbítót, és csak akkor, ha megegyezik vagy nagyobb keresztmetszetű a tápláló vezetéknel és ha földelve van.
- Ne zárd el a gép szellőző nyílásait. Ne zárd be megfelelő szellőzés nélküli dobozba vagy szekrénybe.
- Ne használd a gépet olyan helyen, ahol a következő anyagok fordulnak elő: gáz, gőzök, vezető porok (pl. vasreszelék), sós levegő, maró füstök és más anyagok, melyek károsíthatják a fém részeket és az elektromos szigeteléseket.

- ⓘ A gép elektromos részei védő gyantával vannak kezelve. [Az első használatkor füstöt észlelhetsz](#); az ok a gyanta, melynek meg kell száradnia. A füst képződése csak pár percig tart.

## A forrasztó leírása

A forrasztó egy MIG / MAG-nak nevezett áram generátor, mely folyamatos pákával forraszt, a forrasztásnak megfelelő, védő gáz és karbonium vagy lazán kötött acélok, rozsdamentes acélok és alumínium segítségével. A transzformátor elektromos jellemzője lapos típusú (állandó feszültség).

A forrasztó nem más, mint egy áram transzformátor, mely a kézi, íves MMA és TIG bevonatú elektróddal történő forrasztásra alkalmas, olyan forrasztófejjel ellátva, melynél az ív beillesztése érintkezéssel történik. A kibocsájtott áram egyenáram. A transzformátor elektromos jellemzője eső típusú. A forrasztó INVERTER elektronikus technológiával készült.

A kézikönyv olyan forrasztó sorozatra vonatkozik, melynek darabjai néhány jellegzetességben eltérnek egymástól. Keresd meg a te forrasztód modelljét az **1. Ábrán**.

#### Fő szervek 1. Ábra

- Tekercset takaró panell
- Tekercset tartó csőről
- Pákahúzó szerkezet
- Tápláló vezeték
- Védő gáz belépése
- ON/OFF kapcsoló be- ki kapcsolva
- Forrasztó fej csatlakozása
- Forrasztó kábelek kapcsolása
- Feszültség váltó kapocs

#### Technikai adatok

Az adat táblázat a forrasztón található. A **2. Ábra** a táblázat egyik példája.

- Gyártó neve és címe
- Hivatkozás a forrasztó berendezések gyártására és biztonságára szolgáló európai szabályzatra
- A forrasztó belső felépítésének jele
- A tervezett forrasztási folyamat jele: **D1**: MIG; **D2**: TIG; **D3** MMA.
- Az állandóan szolgáltatott áram jele
- Szükséges áramellátás típusa: 1" monofázisú váltóáram; frekvencia
- Szilárd anyagok és folyadékok elleni védekezés foki
- Jel, mely mutatja, hogy lehet-e a forrasztót olyan helyen használni, ahol elektromos kislülés veszélye áll fenn

#### I) Forrasztási kör teljesítménye

- U0V** Legkisebb és legnagyobb üres feszültség (forrasztó kör nyitva).
- I2, U2** Áram és ennek megfelelő normalizált feszültség, melyet a forrasztó kibocsájt.
- X** Forrasztási szolgálat Azt az időt jelzi, amennyit a forrasztó dolgozhat, és amennyi ideig kell állnia, hogy lehűljön. Az idő %-ban van kifejezve egy 10 perces időszak alapján. (pl. 60% 6 perc munkát és 4 perc pihenést jelent).
- A / V** Áram szabályozási terület és annak megfelelő ív feszültség.
- J) Tápláló vonalra vonatkozó adatok**
  - U1** Áramellátás feszültsége (megengedett eltérés: +/- 10%)
  - I1 eff** Felvett hasznos áram
  - I1 max** Legnagyobb felvett áram
  - K)** Sorszám
  - L)** Súly
  - M)** Biztonsági jelzések: [Olvasd a biztonsági figyelmeztetéseket](#)

Forrasztófej és páka-húzó technikai adatai **7. Ábra**

## Működtetés

### Összeszerelés és elektromos bekapcsolás

➤ Szereld össze a csomagolásban talált különálló részeket Vellenőrizd, hogy az elektromos vezeték szolgáltassa a forrasztónak megfelelő feszültséget és frekvenciát, és hogy legyen automatikus kapcsoló, mely megfelel a legmagasabb kibocsátott áramnak (I<sub>2max</sub>) **6.1. Ábra**.

ⓘ Ez a berendezés nem felel meg az IEC/EN61000-3-12 szabvány követelményeinek. Ha alacsony feszültségű lakossági áramhálózatra kapcsolják rá, a telepítést végző személy és a felhasználó felelőssége, hogy ellenőrizze, rá lehet-e csatlakoztatni; (ha szükséges, lépjen kapcsolatba az áramelosztó rendszer üzemeltetőjével).

ⓘ Az EN61000-3-11 (Flicker) szabvány követelményeinek való megfelelés érdekében javasoljuk, hogy az áramellátás interfész azon pontjaira kösd rá a hegesztőt, melyek impedanciája kisebb mint Z<sub>max</sub> = **6,4. Ábra**.

➤ **Tápkábel.** A hegesztőgép műszaki tábláján feltüntetett „I1 eff” tényleges felvett áram, amikor a berendezést a legnagyobb teljesítményszintre használja. A hegesztőgéphez csatlakoztasson egy, a maximális teljesítménynek megfelelő, normalizált dugót (2P + T 1 Ph). Lásd a **6.2. ábrát!** Amennyiben a hegesztőgépre egy 16 Amperes dugót kötöttek, kövesd az **6. Ábra** utasításait

### Forrasztó kör előkészítése MIG

➤ CKösd össze a földelő vezetőket a forrasztóhoz és a dolgozandó darabhoz, a lehető legközelebb a dolgozandó ponthoz.

➤ CKösd össze a forrasztó\*\* tőfejet a forrasztó csatlakozásához.

➤ Válassz ki a forrasztófej\*\* polaritását. A választásnál kövesd az **3. Ábra** utasításait

### Folyamatos páka felszerelése

A felszereléshez kövesd az utasításokat a **4. Ábrán**.

A páka anyaga és átmérője egyezzen meg a pákahúzó hengerrel, az áramhozó fejjel, a forrasztófej hüvellyel. Ha a méretek nem egyeznek meg, problémát okozhatnak a páka folyamatos letekerésénél.

ⓘ A pákanyomó gomb nyomása, fontos a pontos munkához. Ha a páka csúszik forrasztási problémát okoz; Ha pedig túl szoros, deformálódhat, és nem mozog simán a forrasztófejben.

### Védő gázpalack\*\* és a nyomáscsökkentő\*\* felszerelése



■ Rögzítsd a védő gázpalackot függőleges helyzetben, a forrasztás helyétől távol. Használd a forrasztó alapzatát, vagy más biztos alapot, nehogy leessen és megsérüljön.

A felszereléshez kövesd az utasításokat a **5. Ábrán**.

### Forrasztó kör előkészítése MMA

➤ Kösd össze a földelő vezetőket\*\* a forrasztóhoz és a dolgozandó darabhoz, a lehető legközelebb a dolgozandó ponthoz.

➤ Kösd össze a kábelt a forrasztóhoz az elektród-tartó csipesszel\*\* és szereld fel az elektródot a csipeszre. Ami a bekötést és a forrasztó áramot illeti, kövesd az elektród gyártó utasításait.

### ⓘ Forrasztó kör előkészítése TIG

➤ Kösd össze a földelő vezetőket\*\* a forrasztóhoz és a dolgozandó darabhoz, a lehető legközelebb a dolgozandó ponthoz.

➤ Kösd össze a TIG\*\* forrasztófej potenciál konnektorát a forrasztó negatív pontjához és szereld fel az elektródot. A forrasztófejben a gáz áramlását szabályozó csapnak kell lennie.

➤ A TIG forrasztófej gázcsövét kapcsolj egy ARGON védelmű gázpalackra szerelt nyomáscsökkentő kimenő pontjára.

ⓘ A forrasztó vezeték tanácsolt keresztmetszei (2mm), a legnagyobb nominális kibocsátott áram (I<sub>2max</sub>) alapján a **6.3. Ábrán** vannak feltüntetve.

\*\* (Ez az alkatrész hiányzik néhány modellnél).

### Forrasztási folyamat: vezérlések és jelzések leírása

Miután elvégezte az üzembe helyezés minden lépését, kapcsolja be a hegesztőt, nyissa ki a védőgáz szelepet és végezze el a beállításokat a parancsok leírásában szereplő sorrendben. **1. Ábra**

### Válassza ki a MIG / MMA / TIG LIFT hegesztési folyamatot (led világit)

#### [1,1] MIG Hegesztés szinergikus módban.

**2,3 Válassza ki az anyag-, a védőgáz típusát, a huzal átmérőjét TAB.99**

ⓘ Szinergikus működés során minden hegesztési paraméter egymással összekötöttségben áll, ezzel segítve a gép beállítását.

#### [1,2] MIG Hegesztés nem szinergikus módban.

[3] **Válassz ki a feszültség áramot.** Lehetővé teszi a forrasztó feszültség szabad szabályozását.

[2] **Páka sebességének szabályozása.** Lehetővé teszi csak a páka sebességének szabad szabályozását.

[4] **Induktivitás szabályozása.** Megváltoztatja a forrasztási ív behatolását és stabilitását a fém és a forrasztás helyzete szerint (vízszintes, függőleges, felfordított).

ⓘ Nagy vonalakban emlékezz rá, hogy vékony vastagságnál a szabályozás alacsony értékeken legyen, és emelkedjen a vastagság növekedésével.

#### [1,3] MMA hegesztés: szabályozható paraméterek

[2] **A hegesztési áram beállítása.**

[5] **“ARC FORCE”** Megnöveli a hegesztőáram intenzitását, hogy megelőzze azt, hogy a hegesztendő munkadarabhoz ragadjon a bevonatos elektróda, amikor az ívfeszültség túl alacsony.

ⓘ A forrasztó ív és a bevont elektród beillesztéséhez dörszöld az ívet a forrasztandó darabhoz, és ahogy az ív beilleszkedett, tartsd meg folyamatosan az elektród átmérőjével megegyező távolságban, kb. 20-30° -ra megdöntve a haladás irányában.

#### [1,4] Tig hegesztés: szabályozható paraméterek

[2] **A fő hegesztőáram beállítása.**

[6] **“SLOPE-DOWN”** Az az idő ami alatt, a hegesztőpisztoly nyomógombjának elengedését követően, a hegesztőáram a főértéktől eljut a végső értékig (a hegesztés vége).

ⓘ TIG forrasztófej esetében a forrasztó ív beillesztésekor ellenőrizd, hogy a gáz védőszelepe nyitva legyen. Egy gyors és határozott mozdulattal érintsd az elektród végét a forrasztandó darabhoz majd azonnal távolítsd el.

#### [7] Fényjelző, mely jelzi hogy a forrasztó tápfeszültség alatt van

#### [8] Termikus közbelépést jelző lámpa

A kigyulladt lámpa jelzi, hogy a termikus védő működésben van.

Ha meghaladod a forrasztás “X” pontját mely a technikai táblán **van feltüntetve**, egy termikus védő megszakítja a munkát mielőtt a forrasztó kárt szenvedne. Várj, amíg a működés ujraindul, majd lehetőleg várj még néhány percet.

Ha a termikus védő folyamatosan működésbe lép, ez azt jelenti, hogy túl sokat követelsz a forrasztótól.

## Karbantartás



Kapcsold ki a forrasztót, húzd ki a dugót a tápláló konnektorból, mielőtt a karbantartó műveleteket elkezdened.

**Szabályos karbantartás** az operátor végezheti időszakonként a használatról függően.

• Ellenőrizd a gáz, a forrasztófej vezeték és földelő vezeték bekötéseit. • Egy vaskefével tisztítsd az áramhozó fejet és a gázcsapot. Cseréld ki őket, ha elhasználdok. • Tisztítsd le a forrasztót kívül egy nedves ruhával.

A páka tekerés minden kicserélésekor:

• Ellenőrizd a pákahúzó henger elrendezését, tisztaságát és elhasználódási fokát. **10 Ábra**

• Távolítsd el a pákahúzó berendezésen összegyűlt fémport. • Tisztítsd a pákavezető hüvellyét anhidrikus oldószerekkel és zsirtalanítóval, majd szárítsd légkompresszorral. • Ellenőrizd a figyelmeztető Címkék állapotát. • Cseréld ki az elhasználdott részeket.

**Különleges karbantartás elektromechanikus téren gyakorlott és minősített személy végezheti időszakonként, a használatról függően.**

• Vizsgáld meg a forrasztó belsejét, távolítsd el az elektromos részeket (használd légkompresszort) és az elektronikus kártyákon összegyűlt port (használd nagyon puha kefést és megfelelő tisztítóanyagokat). • Ellenőrizd, hogy az elektromos bekötések szorosak legyenek, és a vezetékek szigetelése ne legyen károsítva.

## SK

### Prevádzková príručka



Pred použitím stroja si pozorne prečítajte túto prevádzkovú príručku.

Zváracie oblúčkové systémy MMA, TIG, MIG/MAG; zariadenia pre plazmové rezy, ktoré sa v tejto príručke označujú ako “stroje”, sú určené pre priemyselné a profesionálne použitie.

Uistite sa, že zväračku namontujú a opravujú len kvalifikované osoby alebo experti v súlade so zákonom a s normami pre predchádzanie nehôd.

Presvedčte sa, že obsluhujúci pracovníci je vyškolený v oblasti používania a rizík spojených s procesmi pri pri oblúčkovom reze a v oblasti potrebných opatrení pre ochranné a núdzové postupy.

Podrobné informácie môžete nájsť v brožúrke “Montáž a používanie oblúčkového zvaracieho príslušenstva”: **Norma IEC alebo CLC/TS 62081.**

### Bezpečnostné upozornenia



■ Uistite sa, že zástrčka, ku ktorej je stroj pripojený, je chránená vhodným bezpečnostným zariadením (poistkami alebo automatickým spínačom) a že je uzamknutá.

■ Uistite sa, že je zástrčka a napájací kábel v dobrom stave.

■ Pred zasunutím zástrčky do zásuvky sa presvedčte, že je stroj vypnutý.

■ Hneď po skončení práce vypnite zväračku a zástrčku vytiahnite zo zásuvky.

■ Stroj vypnite a vytiahnite zástrčku zo zásuvky skôr, ako pripojíte zvaracie káble, namontujete spojité zvarovací vodič, vymeníte ktorkoľvek diel v horúku alebo v napájajú drôtu, vykonáte údržbu alebo zariadenie premiestnite (použite prenosnú rukoväť na stroj).

■ Holými rukami alebo mokrým oblečením sa nedotýkajte akýchkoľvek dielov pod napätím. Izolujte sa od elektródy, rezaného dielu a akýchkoľvek prístupných kovových dielov. Používajte rukavice, topánky a oblečenie, ktoré je navrhnuté pre tento účel a suché, nehorľavé izolačné podložky.

■ Stroj používajte na suchom a ventilovanom mieste. Stroj nevystavujte dažďu alebo priamemu slnečnému svetlu.

■ Stroj používajte iba v prípade, že sú všetky panely a ochranné prvky na svojom mieste a správne upevnené.

■ Ak stroj spadla alebo sa s ňou narazilo, tak ju nepoužívajte, pretože to nemusí byť bezpečné. Nechajte ju skontrolovať u kvalifikovanej osoby alebo experta.



- Výpary zo zvárania (zo rezania) odstráňte pomocou vhodnej prirodzenej ventilácie alebo pomocou odsávača dymu. Na odhadnutie limitov vystaveniu sa výparom zo zvárania (zo rezania) sa musí použiť systematický prístup, ktorý závisí od ich zloženia, koncentrácie a dĺžky vystavenia sa.
- Nezvárajte (nerozrezávajte) materiály, ktoré sa čistili rozpúšťadlami chloridu alebo ktoré sa nachádzajú v blízkosti takýchto látok.



- Používajte zväraciu masku so samotmavnúcim sklom, ktoré je vhodné pre zváranie (rezanie). V prípade poškodenia masku vymeňte; môže cez ňu prenikat žiarenie.
- Noste ohňovzdorné rukavice, topánky a oblečenie, aby ste ochránili pokožku pred žiarením, ktoré vytvára rezací oblúk a pred iskrami. Nenoste zamastené oblečenie, pretože iskry by ich mohli zapáliť. Použite ochranné sklá, aby ste ochránili ľudí v blízkosti.
- Neumožnite, aby sa holá koža dostala do kontaktu s horúcimi kovovými dielmi, ako napríklad s horákom, zverákmi držiaka elektródy, spojkami elektródy alebo s čerstvo pozváranými dielmi.
- Práca na kove vytvára iskry a úlomky. Noste bezpečnostné okuliare s ochrannými bočnými bezpečnostnými prvkami pre oči.



- Iskry zo zvárania (z rezania) môžu spôsobiť požiar.
- Nezvárajte ani nerežte v blízkosti horľavých materiálov, plynov alebo výparov.
- Nezvárajte ani nerežte, nádoby, valce, nádrže alebo potrubie, pokiaľ neskontroloval kvalifikovaný technik alebo expert, že je to možné alebo kým nevykoná vhodné prípravy.
- Po dokončení zvárania vyberte elektródu z úchytu držiaka elektródy. Uistite sa, či žiadna časť elektrického okruhu úchytu držiaka elektródy sa nedotýka uzemnenia alebo zemnicích okruhov: náhodný kontakt môže spôsobiť prehriatie alebo vznik požiaru.



#### EMF - Elektromagnetické polia

Zvarovací prúd vytvára elektromagnetické polia (EMF) v blízkosti zväracieho okruhu a zväračky. Elektromagnetické polia môžu pôsobiť na lekárske protézy, ako je napr. pacemaker.

V prospech nositeľov lekárskeho protéz prijmite vhodné ochranné opatrenia. Majú napr. zakázané vstupovať do priestoru použitia zväračky. Nositelia lekárskeho protéz sa pred vstupom do priestoru použitia zväračky musia poradiť s lekárom.

Toto zariadenie spĺňa požiadavky technických predpisov týkajúcich sa výhradného použitia v priemyselnej oblasti a na profesionálne účely. V domácnostiach nie je zaručená zhoda výrobu s medznými hodnotami týkajúcimi sa vystaveniu ľudského tela elektromagnetickým poliám.

Pre minimalizovanie vystavenia elektromagnetickým poliám (EMF) sa riadte podľa nasledujúcich opatrení:

- Zabráňte tomu, aby sa vaše telo dostalo medzi zväracie káble. Udržiavajte obidva zväracie káble na rovnakej strane tela.
- Ak je to možné, prepojte zväracie káble medzi sebou tak, že ich spojíte lepiacou páskou.
- Neomotávajte zväracie káble okolo tela.
- Pripojte uzemňovací kábel k opracovávanému kusu, čo najbližšie k miestu zvaru.
- Nezvárajte tak, že budete mať zväračku zavesenú na tele.
- Udržiavajte hlavu a trup čo najďalej od zväracieho okruhu. Nepracujte v blízkosti zväračky, nesadajte si na ňu a ani sa o ňu neopierajte. Minimálna vzdialenosť: **Obr. 9 Da = cm 50; Db = cm.20.**



#### Zariadenia triedy A

Tieto zariadenia sú navrhnuté na použitie v priemyselných prostrediach a na profesionálne účely.

V domácnostiach alebo prostrediach, kde je zariadenie napojené na nízkonapäťovú verejnú rozvodnú sieť, môže dôjsť k problémom pri zabezpečení zhody s elektromagnetickou kompatibilitou vzhľadom k rušeniu, ku ktorým môže dôjsť.



#### Zváranie (Rezanie) v prostredí s nepretržitým ohrozením

- Ak je potrebné zvärať (rezať) v prostredí s nepretržitým ohrozením (elektrické výboje, možnosť zadusenía, prítomnosť horľavých alebo výbušných materiálov), tak sa presvedčte, že podmienky najskôr vyhodnotí oprávnený expert. Uistite sa, že sú prítomné vyškolené osoby, ktoré môžu v prípade núdze zasiahnuť. Používajte ochranné príslušenstvo opísané v časti 5.10; A.7; A.9 technických údajov normy IEC alebo CLC/TS 62081.
- Ak musíte pracovať v polohe, ktorá sa nachádza nad úrovňou terénu, tak vždy použite bezpečnostnú platformu.
- Ak na jednom dieli musíte použiť viac ako jeden stroj alebo na diely pripojenom k elektrine, tak hodnota kľudového napätia na držiakoch elektródy alebo na horákoch môže presiahnuť bezpečné úrovne. Uistite sa, že podmienky najskôr vyhodnotí oprávnený expert, aby ste zistili, či takéto riziko existuje a aby ste v prípade potreby prijali ochranné opatrenia, ktoré sú opísané v časti 5.9 technických údajov normy IEC alebo CLC/TS 62081.



#### Dodatočné upozornenia

- Stroj nepoužívajte na iné účely ako opísané, napríklad na roztápanie zamrznutých vodných potrubí.
- Stroj umiestnite na rovny pevný povrch presvedčte sa, že sa nemôže pohnúť. Musí sa umiestniť takým spôsobom, aby sa mohla počas používania ovládať bez rizika vystavenia sa iskram.
- Stroj nezdvíhajte. Na zariadení nie sú upevnené žiadne zdvíhacie zariadenia.
- Nepoužívajte káble s poškodenou izoláciou alebo uvoľnenými kontaktmi.

## Spúšťanie



- Prepojenia k elektrickej sieti musí vykonať expert alebo kvalifikovaná osoba.
- Presvedčte sa, že pred vykonaním tohto postupu je stroj vypnutý a zástrčka nie je zasunutá v zásuvke.
- Uistite sa, že zásuvka, do ktorej je zapojený stroj, je chránená bezpečnostnými zariadeniami (poistky alebo automatický spínač) a je uzemnená.
- Zariadenie musí byť pripojené len na napájací systém s uzemneným „neutrálnym“ vodičom.

## Odporúčania pre použitie

- Predlžovací kábel používajte iba v prípade, ak je to úplne nevyhnutné, ak zabezpečuje rovnakú alebo väčšiu časť napájacieho kábla a ak je vybavený uzemňovacím vodičom.
- Nezablkujte nasávacie otvory na stroji. Neskladujte v nádobách alebo na policiach, ktoré nezabezpečujú vhodnú ventiláciu.
- Stroj nepoužívajte v prostredí, v ktorom je prítomný plyn, výpary, vodivé prachy (napr. kovové hobliny), poloslaný vzduch, leptavé výpary alebo iné látky, ktoré by mohli poškodiť kovové diely a elektrickú izoláciu.

ⓘ Elektrické diely stroja boli ošetrené ochrannými živcami. **Keď zariadenie používate po prvýkrát, tak môžete cítiť dym;** je spôsobený úplným vyschnutím živice. Dym by sa mal vyskytovať len niekoľko minút.

## Popis zväračky

Zväračka je generátor prúdu pre zváranie spojitým zvarovacím vodičom, bežne známym ako MIG / MAG, ktorý je vhodný pre zváranie uhlíkových alebo mierne zliatinových ocelí, nehrdzavejúcej ocele a hliníka pomocou ochranného skla.

Elektrická technická údaje transformátora sú ploché (stále napätie).

Zväračka je transformátor prúdu pre manuálne oblúkové zváranie s použitím elektród s povrchovou úpravou MMA a TIG s horákom, ktorý pri kontakte vytvára oblúk.

Dodávaný prúd je priamy.

Elektrické charakteristiky transformátora sú klesajúceho typu.

Zväračka je vyrobená pomocou elektronickej INVERTNEJ technológie.

Táto príručka sa odvoláva na škálu zväračiek, ktoré sa odlišujú v niektorých technických údajoch. Svoj model identifikujte na **Obr. 1**.

#### Hlavné diely, Obr. 1

- Prístupové dvere k priečinku cievky
- Navíjací bubon cievky
- Napájací drôtu
- Napájací kábel
- Pripojenie hadice s plynom
- Spínač ON/OFF (ZAPNÚŤ/VYPNÚŤ)
- Konektor horáku
- Pripojenia pre zväracie káble.
- Svorkovnica zmeny napätia\*\*

\*\* (Niektoré modely nemusia tento komponent obsahovať).

#### Technické údaje

Na zväračke je prilepený štítok s údajmi. **Obr. 2** zobrazuje ukážku tohto štítku.

- Názov a adresa konštruktéra
- Európska referenčná norma pre konštrukciu a bezpečnosť zväracieho príslušenstva
- Symbol vnútornej konštrukcie zväračky
- Symbol predurčeného procesu zvárania: **D1:** MIG; **D2:** TIG; **D3:** MMA.
- Symbol dodávaného jednosmerného prúdu
- Požadovaný príkon:  
1" striedavé jednofázové napätie, frekvencia  
Úroveň ochrany pred pevnými látkami a kvapalinami
- Symbol naznačujúci možnosť použitia zväračky v prostrediach, v ktorých sa vyskytuje elektrický výboj

#### I) Výkon zväracieho okruhu

**UOV** Minimálne a maximálne napätie otvoreného okruhu (otvorený zvärací okruh).

**I2, U2** Prúd a príslušné normalizované napätie, ktoré dodáva zväračka.

**X** Pracovný cyklus. Naznačuje, ako dlho môže byť zväračka v prevádzke a ako dlho musí byť v nečinnosti, aby sa mohla schladit'. Čas vyjadrený v % na základe 10-minútového cyklu (napr. 60 % znamená 6 min. práce a 4 min. odstavenia).

**A / V** Pole nastavenia prúdu a príslušné napätie oblúku.

#### J) Údaje o zdroji napätia

**U1** Vstupné napätie (povolená odchýlka: +/- 10%)

**I1 eff** Efektívny zbytkový prúd

**I1 max** Maximálny zbytkový prúd

K) Sériové číslo

L) Hmotnosť

M) Bezpečnostné symboly: **Obráťte sa na bezpečnostné upozornenia**

Technické údaje horáka a napájacia drôtu **Obr. 7**

## Spúšťanie

### Montáž a elektrické spojenia

- Zložte oddelené časti, ktoré sa nachádzajú v balení.
- Skontrolujte, či elektrické napájanie dodáva napätie a frekvenciu, ktorá odpovedá zväračke a že je vybavený automatickým spínač, ktorá je vhodná pre maximálny dodávaný menovitý prúd (I2 max) **Obr. 6.1**.

ⓘ Toto zariadenie nespadá do požiadaviek normy IEC/EN61000-3-12. V prípade pripojenia na nízkonapäťovú verejnú rozvodnú sieť musí inštalatér alebo používateľ

skontrolovať, či môže dôjsť k zapojeniu; (v prípade potreby kontaktujte prevádzkovateľa verejnej rozvodnej siete).

- ❗ S cieľom uspokojiť požiadavky normy EN61000-3-11 (Flicker), odporúčame pripojiť zväračku k prepojavacím bodom rozvodnej siete s impedanciou nižšou ako  $Z_{max} = \text{Obr. 6,4}$ .
- **Napájací konektor.** Na technickom štítku zväračky je uvedený efektívny absorbovaný prúd "I1 eff" ak je použitý pri maximálnom výkone. Pripoj k zväračke normalizovanú zástrčku (2P+T pre 1Ph) zodpovedajúcej kapacity na poskytovanie maximálneho výkonu **Obr.6,2**. Ak na zväračke je pripojená zástrčka 16A, tak postupujte podľa pokynov na **Obr. 6**.

## Príprava zväracieho okruhu MIG

- Uzemňovací kábel pripojte k zväračke a k zváranému dielu (čo najbližšie k zváranému bodu).
- Do zásuvky zväračky\*\* upevnite horák.
- Vyberte polaritu horáku\*\*. Aby ste vybrali polaritu, tak postupujte podľa pokynov na **Obr. 3**.

## Montáž spojitého zväracieho vodiča

Pri montáži postupujte podľa pokynov na **Obr. 4**. Materiál a priemer drôtu musí zodpovedať valčeku napájača drôtu, kontaktnej špičke a puzdru horáka. Ak sa merania nezhodujú, tak sa môže vyskytnúť problém s plynulým pohybom drôtu.

- ❗ Pre správnu prevádzku je dôležitý tlak zatlačujúceho otočného regulátora drôtu. Ak sa drôt vyšmykne, tak budú problémy so zváraním. Ak je naopak príliš tesný, tak sa môže deformovať a možno nebude plynulo vychádzať z horáka.

## Namontujte ochranný plynový valec\*\* a znížovač tlaku\*\*



- Ochranný plynový valec umiestnite do pravej hornej polohy dostatočne vzdalenej od oblasti zvárania. Použite podporné zariadenie zväračky alebo iné upevnené diely, aby neexistovalo riziko pádu alebo poškodenia.

Pri montáži postupujte podľa pokynov na **Obr. 5**.

## Príprava zväracieho okruhu MMA

- Uzemňovací kábel\*\* pripojte k zväračke a k zváranému dielu (čo najbližšie k zváranému bodu).
- Kábel prepojte s úchytka držiaka elektródy\*\* k zväračke a elektródu upevnite do úchytky. Ohľadom pripojenia a zväracieho prúdu sa obráťte na pokyny výrobcu elektródy.

## Príprava zväracieho okruhu TIG

- Uzemňovací kábel\*\* pripojte k zväračke a k zváranému dielu (čo najbližšie k zváranému bodu).
- Pripojte napájací konektor TIG horáka\*\* k zápornému príslušenstvu na zväračke a upevňovacej elektróde. Horák musí byť vybavený nastavovacím ventilom prítoku plynu.
- Pripojte plynové potrubie TIG horáka k výstupu obmedzovača tlaku, ktorý je upevnený k ARGÓNOVÉMU ochrannému plynovému valcu.

- ❗ Odporúčané časti (mm<sup>2</sup>) zväracieho kábla, ktoré sú založené na maximálnom dodávanom menovitom prúde (I2 max), sú zobrazené na **Obr. 6,3**.

\*\* (Niektoré modely nemusia tento komponent obsahovať).

## Proces zvárania: popis ovládacích prvkov a signálov

Po vykonaní všetkých krokov uvedenia do prevádzky zapnite zvärací prístroj, otvorte ochranný plynový ventil a postupujte podľa pokynov uvedených v popise ovládacích prvkov.**Obr. 1**.

## Vyberte proces zvárania MIG / MMA / TIG LIFT (LED zapnuté)

### [1,1] MIG Zváranie v synergickom režime

#### [2,3] Vyberte typ materiálu, ochranný plyn, priemer drôtu TAB.99

- ❗ Pri synergickej prevádzke sú všetky zväracie parametre navzájom prepojené, čo uľahčuje nastavenie stroja.

### [1,2] Zváranie v nesynergickom režime

- [3] **Vyberte zvärací napätie.** Sa používa na voľné nastavenie zväracieho napätia.
- [2] **Nastaví rýchlosť spojitého zvarovacieho vodiča.** Umožní vám voľne nastaviť iba rýchlosť drôtu.
- [4] **Nastavenie indukčnej cievky.** Táto možnosť mení prenikanie a stabilitu zvarovacieho oblúka podľa kovu a polohy zvarovania (plochá, vertikálna, stropná).

- ❗ Pravidlom, ktoré by ste si mali zapamätať je, že nastavenie sa musí uchovať v rámci spodných hodnôt pre tenké kovy a zvyšovať vo vzťahu k hrúbke.

### [1,3] Zváranie MMA: nastaviteľné parametre

- [2] **Nastavenie zväracieho prúdu.**
- [5] **"ARC FORCE"** Zvyšuje intenzitu zväracieho prúdu, aby sa predišlo prílepeniu obalenej elektródy k zváranému kusu, keď napätie oblúku príliš klesne.

- ❗ Aby ste spojili zvärací oblúk s obalenou elektródou, trite s ňou o zváraný diel a po spojení oblúka ju držte stabilne vo vzdialenosti, ktorá sa rovná priemeru elektródy a v uhle približne 20 - 30 stupňov v smere, v ktorom zvárate.

### [1,4] Zváranie Tig: nastaviteľné parametre

- [2] **Nastavenie hlavného zväracieho prúdu.**
- [6] **"SLOPE-DOWN"** Čas za ktorý sa po uvoľnení tlačidla horáka, zvärací prúd zmení z hlavnej hodnoty na konečnú hodnotu (koniec zvárania).

- ❗ Aby ste spojili zvärací oblúk s TIG horákom, tak sa uistite, že je otvorený ochranný plynový ventil. Rýchlym istým pohybom sa dotknite bodom elektródy a potom ho odťahnite od zváraného dielu.

## [7] Kontrolka zapnutia zväračky

## [8] Signál tepelného odpojenia

Kontrolka sa zapne, keď sa spustí tepelná ochrana.

Ak sa prekročí pracovný cyklus "X" zobrazený na štítku s údajmi, tak **tepelné odpojenie** zastaví zariadenie pred spôsobením akéhokoľvek poškodenia. Počkajte, kým sa prevádzka neobnoví a ak je to možné, tak aj niekoľko minút navyše.

Ak tepelné odpájanie bude pokračovať v odpájaní, tak zväračku prevádzkujete za jej normálnu úroveň výkonu.

## Údržba



Pred vykonaním akejkoľvek údržby zväračku vypnite a vyťahnite zástrčku zo zásuvky. **Bežná údržba**, ktorú by mal pravidelne vykonávať obsluhujúci pracovník v závislosti od používania.

- Skontrolujte plynovú hadicu, kábel horáku a pripojenia uzemňovacieho kábla.
- Oceleovou zariadením vyčistite kontaktnú špičku a difúzer plynu. V prípade opotrebovania vymeňte.
- Vonkajšiu časť zväračky vyčistite vlhkou handrou.

Pri každej výmene cievky drôtu:

- Skontrolujte rovnobežnosť, čistotu a stav opotrebovania cievky drôtu. **Obr. 10**
- Odstráňte akýkoľvek kovový prach, ktorý sa usadil na mechanizme napájača drôtu.
- Vyčistite puzdro vodiacej drážky drôtu bezvodným rozpúšťadlom a odmasťovačom a vysušte ho stlačeným vzduchom.
- Skontrolujte stav varovných štítkov.
- Vymeňte akékoľvek opotrebované diely.

**Výnimočná údržba**, ktorú musí pravidelne v závislosti od použitia vykonať odborný personál alebo kvalifikovaní elektrotechnickí mechanici.

- Skontrolujte vnútornú časť zväračky a odstráňte akýkoľvek usadený prach na elektrických dieloch (pomocou stlačeného vzduchu) a elektronických kartách (pomocou veľmi jemnej kefy a vhodných čistiacich prostriedkov).
- Skontrolujte, či sú elektrické pripojenia pevne dotiahnuté a či nie je poškodená izolácia na kábloch.

# HR / SBR

## Priručnik za upotrebu



Pročitati pažljivo ovaj priručnik prije upotrebljavanja stroja za varenje.

Sustav za lučno varenje MMA, TIG, MIG/MAG; sustavi za rezanje plazmom, koji su ovdje navedeni kao "strojevi za varenje", namijenjeni su industrijskoj i profesionalnoj upotrebi.

Provjeriti da stroj postavlja i popravlja samo kvalificirano osoblje ili stručnjaci, u skladu sa zakonom i pravilima za sprječavanje nezgoda.

Provjeriti da operater ima potrebnu obuku za upotrebu stroja i da je upoznat sa rizicima povezanima sa lučnim varenjem, rezanjem plazme, i sa potrebnim zaštitnim mjerama i procedurama u slučaju hitnoće.

Detaljne informacije se mogu pronaći u brošuri "Postavljanje i upotreba opreme za lučno varenje": IEC ili CLC/TS 62081.

## Sigurnosna upozorenja



- Provjeriti da je utičnica na kojoj je spojen stroj, zaštićena prikladnim sigurnosnim napravama (osigurači ili automatske sklopke) i da je uzemljena.
- Provjeriti da su utikač i kabel struje u dobrom stanju.
- Prije unošenja utikača u utičnicu, provjeriti da je stroj ugašen.
- Ugasiti stroj i izvući utikač iz utičnice kada je posao gotov.
- Ugasiti stroj i izvući utikač iz utičnice prije spajanja kablova za varenje, postavljanja kontinuirane žice, zamjene bilo kojeg dijela u plameniku ili uređaju za napajanje žicom, vršenja radnji servisiranja, ili pomicanja stroja (upotrebljavati ručku za prenosenje na stroju).
- Ne smiju se dirati naelektrizirani dijelovi golom kožom ili mokrom odjećom. Izolirati se od elektrode, komada koji se reže i bilo kojeg dostupnog metalnog uzemljenog dijela. Upotrijebiti rukavice, cipele i odjeću izrađenu za taj cilj, kao i suhe, nezapaljive izolirajuće podložke.
- Upotrebljavati stroj u suhom, prozračenom prostoru. Ne izlagati stroj za varenje kiši ili izravnom suncu.
- Upotrebljavati stroj samo ako su sve ploče i zaštitne naprave na vlastitom mjestu i ispravno postavljene.
- Ne upotrebljavati stroj ako je prethodno pao ili udaren, jer može biti nesiguran. Potrebno je da ga pregleda kvalificirana osoba ili stručnjak.



- Ukloniti dimove varenja (dim koji se stvara tijekom rezanja) prikladnom prirodnom ventilacijom ili upotrebljavajući sustav ventilacije za dim. Mora se upotrijebiti sistematski pristup za određivanje granica izlaganja dimu varenja (dimu koji se stvara tijekom rezanja), ovisno o njegovom sastavu, koncentraciji i trajanju izlaganja.
- Ne smiju se variti (rezati) materijali koji su očišćeni kloridnim rastvorima sredstvima ili koji su bili u blizini takvih tvari.





- Upotrijebljivati masku za varenje sa adijaktivnim staklom prikladnim za varenje (rezanje). Zamijeniti masku ako je oštećena; oštećena maska bi mogla propustiti zračenje.
- Nositi rukavice, cipele i odjeću otporne na vatru, za zaštitu kože od zraka koje proizvodi luk varenja i od iskri. Ne smiju se nositi masne odjevne predmete jer bi iskra mogla zapaliti iste. Upotrebljavati zaštitne pregrade za zaštitu osoba oko sebe.
- Izbjegavati da gola koža dođe u dodir sa užarenim metalnim dijelovima, kao plamenik, držači elektroda, čik elektrode, ili tek rezane dijelovi.
- Obrada metala proizvodi iskre i frakcije. Nositi zaštitne naočale sa bočnim zaštitama.



- Iskre varenja mogu prouzročiti požar.
- Ne smije se variti ili rezati u blizini zapaljivih materijala, plinova ili para.
- Ne smiju se rezati posude, cilindri, spremnici ili cijevi ako kvalificirani tehničar nije provjerio da je to moguće ili nije učinio potrebne pripreme.
- Ukloniti elektrodu od držača elektrode kada je varenje gotovo. Provjeriti da nijedan dio električni krug držača elektrode takne tlo ili zemljane krugove: nehotični dodir može prouzročiti pregrijavanje ili požar.



#### EMF Elektromagnetska polja

Struja za varenje proizvodi elektromagnetska polja (EMF), u blizini kruga varenja i stroja za varenje. Elektromagnetska polja mogu utjecati na medicinske proteze, kao na primjer pacemaker.

Potrebno je primijeniti prikladne zaštitne mjere za zaštitu osoba koje koriste medicinske proteze. Na primjer, potrebno je spriječiti prilaz mjestu gdje se koristi stroj za varenje. Osobe koje koriste medicinske proteze moraju konzultirati liječnika prije nego što pristupe mjestu gdje se koristi stroj za varenje. Ovaj uređaj zadovoljava rekvizite tehničkog standarda proizvoda za isključivu industrijsku i profesionalnu upotrebu. Nije zajamčeno poštivanje graničnih vrijednosti predviđenih za izloženost osoba elektromagnetskim poljima u domaćinstvu.

Primijeniti slijedeće mjere kako bi se smanjila izloženost elektromagnetskim poljima (EMF) na minimum:

- Tijelo ne smije biti između kablova za varenje. Držati oba kabla za varenje sa iste strane tijela.
- Kada je moguće, isprepletati međusobno kablove za varenje, fiksirajući ih sa ljepljivom trakom.
- Kablovi za varenje se ne smiju oviti oko tijela.
- Spojiti kabel za uzemljenje na komad koji se vari, što je bliže moguće dijelu koji se vari.
- Ne smije se variti držeći stroj za varenje obješenim za tijelo.
- Držati glavu i trup što je dalje moguće od kruga varenja. Ne smije se raditi pored stroja za varenje, sjediti na njemu ili osloniti se na isti. Minimalna udaljenost: **Fig. 9 Da** = cm 50; **Db** = cm.20.



#### Uređaj klasa A

Ovaj je uređaj projektiran za industrijsku i profesionalnu upotrebu. Kod kućne upotrebe i upotrebe kod koje se uređaj spaja na javnu mrežu napajanja pod niskom naponom, koja napaja domaćinstva, moglo bi bi biti teško osigurati poštivanje elektromagnetske kompatibilnosti uslijed.



#### Varenje u rizičnim uvjetima

- Ako se varenje (rezanje) mora vršiti u rizičnim uvjetima (električno pražnjenje, gušenje, prisutnost zapaljivih ili eksplozivnih materijala), provjeriti da ovlašteni stručnjak procjeni navedene uvjete. Provjeriti da su prisutne istrenirane osobe koje mogu intervenirati u slučaju hitnoće. Upotrebljavati zaštitnu opremu navedenu u 5.10; A.7; A.9 IEC-a ili CLC/TS 62081 tehničke specifikacije.
- Ako se mora variti na položaju uzdignutom iznad tla, potrebno je uvijek upotrebljavati sigurnosnu platformu.
- Ako se moraju upotrijebiti jedan ili više strojeva na istom komadu koji se vari, ili u svakom slučaju na komadima koji su povezani električki, zbroj ne-opterećenih voltaža na držačima elektroda ili plamenicima može preći sigurnosnu razinu. Provjeriti da ovlašteni stručnjak procjeni prije uvjete da vidi ako postoje takav rizik i primijeni zaštitne mjere opisane pod 5.9 IEC-a ili CLC/TS 62081 tehničke specifikacije ako je potrebno.



#### Dodatna upozorenja

- Ne smije se upotrijebiti stroj za namjene koje se razlikuju od navedenih, kao na primjer za otapanje smrznutih vodovodnih cijevi.
- Postaviti stroj na ravnu stabilnu površinu i provjeriti da se ne može pomicati. Mora biti postavljen na način da dopušta da se istim može upravljati tijekom upotrebe ali bez rizika da bude prekriven iskrama.
- Ne smije se podizati stroj. Na stroju nije postavljena nijedna naprava za podizanje.
- Ne smiju se upotrebljavati kablovi sa oštećenom izolacijom ili labavim spojem.

## Paljenje



- Spajanje na glavni električni vod mora izvršiti stručnjak ili kvalificirano osoblje.
- Provjeriti da je stroj ugašen i da utikač nije u utičnici prije počimanja ove radnje.
- Provjeriti da je utičnica na koju je spojen stroj zaštićena sigurnosnom napravom (osigurači ili automatska sklopka) i da je uzemljena.
- Uređaj mora biti spojen isključivo na sustav napajanja sa "neutralnim" sprovodnikom spojenim na zemlju.

## Preporuke za upotrebu

- Upotrijebiti produžni kabel samo ako je apsolutno potrebno i pod uvjetom da ima isti ili veći presjek za kabel struje i da ima uzemljenje.
- Ne smije se blokirati ulaz zraka stroja. Stroj se ne smije odložiti u spremnicima ili na policama koji ne jamče prikladnu ventilaciju.
- Ne smije se upotrebljavati stroj u prostorima gdje su prisutni plinovi, pare, sprovodni

prah (npr. Željezni prah), slanasti zrak, kaustični dim ili drugi agensi koji mogu oštetiti metalne dijelove i električni sustav.

- ⓘ Električni dijelovi stroja obrađeni su zaštitnom smolom. Kada se upotrebljavaju po prvi put, može se primijetiti dim; do toga dolazi jer se smola u tom trenutku u potpunosti suši. .Dim će trajati samo nekoliko minuta

## Opis stroja za varenje

Stroj za varenje je generator struje za varenje sa kontinuiranom žicom, poznato kao MIG / MAG, prikladno za varenje ugljičnog čelika ili čelika lakih legura, nehrđajućeg čelika i aluminijuma, upotrebljavajući zaštitni plin.

Električna osobina transformatora je pod konstantnom voltažom. Stroj za varenje je transformator struje za ručno lučno varenje upotrebljavajući MMA i isporučena struja je istosmjerna (+ -). Električna osobina transformatora je padajućeg tipa falling type. TIG obloženih elektroda sa plamenikom koji pali luk dodirom. Stroj za varenje je izrađen upotrebljavajući elektroničku INVERTER tehnologiju.

U ovom priručniku se navodi serija strojeva za varenje koji se razlikuju u pojedinim osobinama.

Pronači vlastiti model u **Fig. 1**.

#### Glavni dijelovi Fig. 1

- Vrata za ulazak u kućište špule
- Stalac namotaja špule
- Uređaj za napajanje žice
- Kabel za struju
- Spojniki plinske cijevi
- Sklopka ON/OFF.
- Spojniki plamenika
- Spojnici za kablove za varenje.
- Ploča za mijenjanje voltaže\*\*

## Tehnički podaci

Pločica sa podacima je postavljena na stroj za varenje. Na **Fig. 2** je prikazan primjer pločice.

- Naziv i adresa proizvođača
- Europski referentni standard za izradu i sigurnost uređaja za varenje
- Simbol unutarnje strukture stroja za varenje
- Simbol predviđenog procesa varenja: **D1**: MIG; **D2**: TIG; **D3** MMA.
- Simbol isporučene trajne struje
- Tražena ulazna struja:  
Voltaža 1\*jednofazne izmjenične struje
- Razina zaštite od krutih i tekućih tvari
- Simbol koji pokazuje mogućnost upotrebe stroja za varenje u okolini koja može podlijeći električnom pražnjenju
- Performanse kruga varenja
- UOV** Minimalna i maksimalna voltaža otvorenog kruga (otvoreni krug varenja).
- I2, U2** Struja i odgovarajuća normalizirana voltaža koju isporučuje stroj za varenje.
- X.** Radni ciklus Pokazuje koliko dugo stroj za varenje može raditi i koliko dugo mora biti u mirovanju kako bi se ohladio. Vrijeme je izraženo u % na bazi 10 minutnog ciklusa (npr. 60% znači 6 min. rada i 4 min. mirovanja).
- A / V** .Područje podešavanja struje i odgovarajuća voltaža luka
- Podaci o isporučenoj struji
- U1** Ulazna voltaža (dozvoljena tolerancija: +/- 10%)
- I1 eff** Efektivna absorbirana struja
- I1 max** Maksimalna absorbirana struja
- K) Serijski broj
- L) Težina
- M) Sigurnosni simboli: vidi sigurnosna upozorenja

#### Tehnički podaci o plameniku i uređaju za napajanje žicom Fig.7

## Paljenje

### Sastavljanje i električna prespajanja

- Sastaviti dostavljene dijelove.
- Provjeriti da se isporučuje voltaža i frekvencija koji odgovaraju stroju za varenje i da isti ima automatska sklopka prikladan za maksimalnu isporučenu struju (I2max) **Fig. 6.1**.

- ⓘ Ovaj uređaj ne spada pod rekvizite zakona IEC/EN61000-3-12. Ako se uređaj spaja na javnu mrežu napajanja pod niskim naponom, osoba koja instalira uređaj ili operater mora provjeriti da isti može biti prespojen; (ako je potrebno, konzultirati tvrtku koja isporučuje električnu energiju).

- ⓘ Kako bi se udovoljilo rekvizitima norme EN61000-3-11 (Flicker) savjetuje se spajanje stroja za varenje na točke sučelja mreže napajanja koje imaju impendancu manju od  $Z_{max} = \text{Fig. 6.4}$ .

- **Utičnica.** Efektivna vrijednost absorbirane struje "I1 eff" označena je na pločici s tehničkim podacima stroja za zavarivanje, kada se koristi pri maksimalnoj snazi. Spojite stroj za zavarivanje na normaliziranu utičnicu (2P + T za 1Ph) kapaciteta dovoljnog za postizanje maksimalne snage. **Slika 6.2.** Ako je utičnica 16A spojena na stroj za zavarivanje, slijediti upute iz **Fig.6**.

### Priprema kruga varenja MIG

- Spojiti uzemljenje na stroj za varenje i na komad koji se mora variti, što je bliže moguće točki koja se vari.
- Spojiti plamenik\*\* na utičnicu stroja za varenje.
- Odabrati polaritet plamenika\*\*. Za odabir slijediti upute iz **Fig.3**.

### Postavljanje kontinuirane žice

Za postavljanje, slijediti upute iz **Fig. 4**. Materijal i promjer žice moraju odgovarati valjku uređaja za napajanje žicom, kontaktnom dijelu i napravi za odvajanje plamenika. .Ako se mjerenja ne podudaraju, moglo bi biti problema sa nesmetanim prolazom žice

- ⓘ Pritisak oble ručke za pritisak žice važan je za ispravan rad. Ako žica sklizne, biti će

problema sa varenjem; s druge strane ako je previše stisnuta, mogla bi se deformirati i neće nesmetano kliziti kroz plamenik.

## Postavljanje cilindra zaštitnog plina \*\* i reduktora pritiska\*\*



- Postaviti cilindar zaštitnog plina u okomiti položaj, dalje od područja gdje se vrši varenje. Upotrijebiti stalak stroja za varenje ili drugi fiksni dio kako bi se izbjeglo padanje ili oštećenje.

Za postavljanje, slijediti upute iz Fig. 5.

## Priprema kruga varenja MMA

- Spojiti uzemljenje\*\* na stroj za varenje i na komad koji se mora variti, što je bliže moguće točki koja se vari.
- Spojiti kabel sa držačem elektroda \*\* na stroj za varenje i postaviti elektrodu u držač. Vidi upute proizvođača elektroda koje se odnose na spajanje i struju varenja.
- ⓘ Kod strojeva za varenje koji isporučuju istosmjernu struju, većina elektroda je spojena na pozitivni priključak, a samo pojedine elektrode (kao na primjer rutiline) se spajaju na negativni priključak.

## Priprema kruga varenja TIG

- Spojiti uzemljenje \*\* na stroj za varenje i na komad koji se vari, što je bliže moguće dijelu koji se vari.
- Spojiti spojnik za struju plamenika TIG\*\* negativnom priključku na stroju za varenje i postaviti elektrodu. Plamenik mora biti osposobljen ventilom za podešavanje protoka zraka .
- Spojiti plinsku cijev plamenika TIG na izlaz reduktora pritiska postavljenog na zaštitnom plinskom cilindru ARGON.
- ⓘ Sekcije kabela za varenje koje se savjetuju (mm<sup>2</sup>), na osnovi maksimalne isporučene struje (I<sub>2 max</sub>), prikazane su u Fig. 6,3.

\*\* (Ova komponenta može ne biti dostavljena kod pojedinih modela).

## Procedura varenja: opis kontrola i signala

Nakon što ste izvršili sve korake puštanja u pogon, uključite uređaj za zavarivanje, otvorite zaštitni ventil plina i nastavite s podešavanjem slijedeći redoslijed prikazan u opisu naredbi. Fig.1

## Izaberite proces zavarivanja MIG / MMA / TIG LIFT (led upaljen)

### [1,1] MIG Zavarivanje u sinergističkom načinu rada

#### [2], [3] Izaberite vrstu materijala, zaštitnog plina, promjera žice TAB.99

- ⓘ U sinergijskom radu, svi parametri zavarivanja međusobno su povezani radi olakšavanja podešavanja uređaja.

### [1,2] Zavarivanje u ne-sinergističkom načinu rada

- [3] **Odabrati napon varenja.** Upotrebljava se za slobodno podešavanje napona varenja
- [2] **Podesiti brzinu kontinuirane žice.** Omogućava da operater slobodno podešava samo brzinu žice
- [4] **Podešavanje induktivnosti.** To mijenja penetraciju i stabilnost luka varenja u skladu sa metalom i položajem varenja (vodoravno, okomito, iznad glave).
- ⓘ Kao pravilo trebalo bi se sjetiti da podešavanje mora ostati na niskim vrijednostima za tanke metale i mora se povećati proporcionalno sa debljinom metala.

### [1,3] Varenje MMA: parametri koji se mogu regulirati

- [2] **Regulacija struje za varenje.**
- [5] **“ARC FORCE”** Povećava intenzitet struje za varenje kako bi se spriječilo lijepljenje obloženih elektroda na komad koji se vari, kada napon luka postane pre nizak.
- ⓘ Za paljenje luka za varenje obloženom elektrodom, strugati je na komad koji se vari i kada se upali luk, držati je konstantno na udaljenosti koja odgovara promjeru elektrode, pod lukom od oko 20 - 30 stupnjeva u smjeru prema kojemu se vari.

### [1,4] Varenje Tig: parametri koji se mogu regulirati

- [2] **Regulacija glavne struje za varenje.**
- [6] **“SLOPE-DOWN”** Vrijeme tijekom kojeg, nakon otpuštanja tipke plamenika, struja za varenje ide od glavne vrijednosti do krajnje vrijednosti (kraj varenja).
- ⓘ za paljenje luka varenja sa plamenikom TIG, provjeriti da je ventil zaštitnog plina otvoren. Brzim i sigurnim pokretom, taknuti zatim privući vrh elektrode od komada koji se vari.

## [7] Svjetlo upozorenja upaljenog stroja za varenje

## [8] Signal termičkog prekida

Upaljeno svjetlo upozorenja znači da je termička zaštita uključena. Ako se radni ciklus “X” prikazan na pločici sa podacima prekorači, termički prekidač zaustavlja stroj prije nego što se isti ošteti. Pričekati da se ponovno uspostavi operacija, a ako je moguće pričekati još nekoliko minuta.

Ako se termički prekid nastavlja, stroj za varenje radi preko normalnih uvjeta rada

## Održavanje



Ugasi stroj za varenje i izvuci utikač iz utičnice prije vršenja radnji održavanja. Redovno održavanje koje operater mora vršiti povremeno, ovisno o upotrebi.

- Provjeriti plinsku cijev, kabel plamenika i spojeve kablova uzemljenja.
- Očistiti kontaktni vrh i difuzer plina čeličnom četkom. Zamijeniti ako je istrošen.
- Očistiti vanjski dio stroja za varenje sa vlažnom krpom.

Svaki put kada se mijenja špula žice:

- Provjeriti poravnanje, čistoću i stanje istrošenosti valjka žice. Fig.10
- Ukloniti metalni prah taložen na mehanizmu za napajanje žicom.
- Očistiti vodilicu žice sa rastvornim sredstvom bez vode i odmašivačem i osušiti komprimiranim zrakom.
- Provjeriti uvjete upozoravajućih naljepnica.
- Zamijeniti sve istrošene dijelove.

Izvanredno servisiranje mora vršiti iskusno osoblje ili kvalificirani električar, povremeno, ovisno o učestalosti upotrebe.

- Provjeriti unutarnji dio stroja za varenje i ukloniti prašinu sa električnih dijelova (pomoću komprimiranog zraka) i sa električnih kartica (pomoću vrlo mekanog kista i prikladnih proizvoda za čišćenje).
- Provjeriti da su električni spojevi čvrsti i da izolacija kablova nije oštećena.

## SL

## Priročnik z navodili za uporabu



Pred uporabu varilnoga aparata natančno preberite ta priročnik z navodili. Ročni varilni sistemi za obložno varjenje kovin z MMA, TIG, MIG/MAG; sistemi za rezanje s plazmo so v nadaljevanju navedeni kot “varilni aparati”; namenjeni so uporabi v industriji in strokovni uporabi.

Zagotovite, da aparat inštalira in popravlja samo kvalificirano osebje ali strokovnjaki, ki morajo pri svojem delu spoštovati zakone in veljavne varnostne predpise.

Zagotovite, da je delavec, zadolžen za delo z aparatom, usposobljen za svoje delo in podučen o nevarnostih postopka obločnega varjenja (postopka rezanje s plazmo) ter o ustreznih varnostnih ukrepih in ravnanju ob nevarnosti. Podrobne informacije lahko najdete v zvezku “Inštalacija in uporaba opreme za obložno varjenje: IEC ali CLC/TS 62081.

## Varnostna opozorila



- Preverite, da je električna vtičnica, na katero je priključen aparat, ustrezno zaščitena (varovalke ali avtomatsko stikalo) ter da je učinkovito ozemljena.
- Preverite, da sta vtič in priključni kabel v brezhibnem stanju.
- Preden aparat priključite na omrežje, preverite, da je izključen.
- Po končanem delu takoj izključite aparat in potegnite vtič iz električne vtičnice.
- Izključite aparat in potegnite vtič iz električne vtičnice pred postopki povezave varilnih kablov, inštaliranja kontinuirane žice, menjave , katerega koli od delov gorilnika ali dodajalnika žice, vzdrževanja ali premikov aparata (aparat vedno premikajte tako, da ga primete za ročaj).
- Ne dotikajte se električnih delov z golo kožo ali mokro obleko. Izolirajte se od elektrode, ploskve, ki jo boste rezali in katerega koli drugega kovinskega dela. Uporabljajte temu namenjene zaščitne rokavice, obutev in obleko in nevnemljive izolacijske preproge.
- Aparat uporabljajte na suhem in zračenem mestu. Ne izpostavljajte ga dežju ali neposredni sončni svetlobi.
- Aparat uporabljajte samo, če so vse pomične in nepomične zaščite na svojem mestu in pravilno vgrajene.
- Ne uporabljajte aparata, če je padel ali utrpel udarce, saj morebiti njegova uporaba ni varna. Pregleda ga naj usposobljena oseba ali strokovnjak.



- Odvajajte vse hlape in dime s pomočjo ustreznega naravnega odzračevanja ali z uporabo sistemov prisilnega odzračevanja. Omejitev izpostavljanja dimom zaradi varjenja (rezanja) je potrebno določiti sistematsko, glede na njihovo sestavo, koncentracijo in čas trajanja izpostavljenosti.
- Ne varite (režite) materialov, ki so bili čiščeni z raztopili na osnovi kloridov oziroma so se nahajali v bližini teh snovi.



- Uporabljajte zaščitno varilno masko z adiacinskimi steklom, ki je primerna za varjenje (za postopke rezanja). Poškodovano masko zamenjajte z novo, saj bi lahko prepustila žarčenje
- Uporabljajte ognjevarne rokavice, obutev in obleko tako, da zaščitite kožo pred žarki, do katerih prihaja med obločnim varjenjem, ter pred iskrejem. Ne uporabljajte mastnih oblačil, saj bi lahko zaradi iskre zagorela. Uporabljajte zaščitne zaslone za zaščito oseb v bližini.
- Gola koža ne sme priti v stik z vročimi kovinskimi deli, kot so gorilnik, nastavki za elektrode, odpadki z elektrod ali pravkar razrezani deli.
- Pri obdelavi kovin prihaja do iskre in razžarjenih izstrelkov. Uporabljajte zaščitna očala s stransko zaščito.



- Med varjenjem lahko razžarjeni izstrelki povzročijo požar.
- Nikoli varite ali režite v bližini vnetljivih materialov, plinov ali hlapov.
- Ne varite ali režite kontejnerjev, cilindrov, rezervoarjev ali cevi, če jih pred tem ni pregledal kvalificirani tehnik ali strokovnjak in zagotovil, da je take postopke mogoče varno opraviti, oziroma je navedeni material ustrezno pripravil.

- Po končanem postopku varjenja odstranite elektrodo iz nastavka za elektrode.. Preverite, da se nobeden od delov električnega vezja nastavka za elektrode ne dotika tal ali ozemljitvenega vezja: zaradi naključnega stika lahko pride do pregrevanja ali principa požara.



## EMF Elektromagnetna polja

Varilni tok povzroča nastajanje elektromagnetnih polj (EMF) v bližini tokokroga na mestu varjenja in varilnega aparata. Elektromagnetno valovanje lahko povzroča motnje v delovanju medicinskih protez, kot so na primer pacemakerji.

Uporabnike medicinskih vgradnih naprav je potrebno torej ustrezno zaščititi. Tako je na primer tovrstnim uporabnikom treba preprečiti dostop do območja uporabe varilnega aparata. Uporabniki medicinskih protez se morajo o morebitnem dostopu na območje uporabe varilnega aparata o tem posvetovati z zdravnikom.

Ta naprava ustreza pogojem tehničnega standarda, veljavnega za izdelke izključno uporabo v industrijskem in poklicnem okolju. Ne zagotavljamo skladnosti z omejitvami, predvidenimi za izpostavljanje ljudi elektromagnetnim poljem v domačem okolju.

Za čimbolj učinkovito preprečevanje izpostavljanja elektromagnetnemu polju (EMF) uporabite naslednje preventivne ukrepe:

- Ne nameščajte se med oba varilna kabla. Oba varilna kabla naj potekata po isti strani ob telesu.
- Ko je to mogoče, prepletite oba varilna kabla med seboj in ju spnite z lepilnim trakom.
- Ne ovijajte varilnih kablov okoli telesa.
- Priključite masni vodnik na kos, ki ga boste obdelovali, in sicer kar najbližje mestu varjenja.
- Med varjenjem varilnega aparata ne obešajte na telo.
- Glava in trup naj se nahajata čimdlje od varilnega tokokroga. Ne delajte v bližini varilnega aparata, ne sedajte in se ne naslanjajte nanj. Minimalna oddaljenost: **Slika 9**  $D_a = \text{cm } 50$ ;  $D_b = \text{cm } 20$ .



## Naprava razreda A

Ta naprava je načrtovana za uporabo v industrijskem in poklicnem okolju. V gospodinjstvih ali v vseh okoljih, ki so priključena na nizkonapetostno javno električno omrežje, iz katerega se napajajo stanovanjska poslopja, bi lahko prišlo do težav pri zagotavljanju ustreznosti aparata določilom za elektromagnetno kompatibilnost zaradi motenj na vodih ali zaradi žarčenja.



## Varjenje v nevarnih pogojih

- Če je postopek varjenja (rezanja) treba opraviti v nevarnih pogojih (električni udar, dušenje, prisotnost vnetljivih ali eksplozivnih snovi), mora pooblaščen strokovnjak pred postopkom oceniti dejanske pogoje. Zagotovite prisotnost usposobljenih oseb, ki znajo ukrepati, če pride do izrednega stanja.. Uporabljajte varnostno opremo, opisano v točkah 5.10; A.7; A.9 v zvezku IEC oziroma CLC/TS 62081 – tehnične specifikacije.
- Če morate delati v višini, vedno uporabite zaščitno ploščad.
- Če je za eno mesto varjenja istočasno potrebno uporabljati več varilnih strojev, oziroma vsakokrat, ko se dela na kosih z električno povezavo, lahko pride do stanja, ko vsota nenabitih napetosti na nastavkih za elektrode ali na varilnih presega skrajno varnostno mejo. V takem primeru mora pooblaščen strokovnjak pred postopkom oceniti pogoje in preveriti, ali obstaja tovrstna nevarnost ter, če je to potrebno, uporabiti vse potrebne varnostne ukrepe, opisane v točki 5.9 zvezka IEC ali CLC/TS 62081 – tehnične specifikacije.



## Dodatna opozorila

- Ne uporabljajte aparata v namene, ki se razlikujejo od opisanih, kot so na primer za zamrzovanje vodovodnih cevi.
- Namestite varilni aparat na stabilno podlago in preverite, da se ne bo premikal. Aparat morate namestiti tako, da ga je mogoče med uporabo nadzorovati, vendar pa tudi tako, da ne pride do nevarnosti, da bi vas zadel snop isker.
- Ne dvigujte aparata. Aparat ni opremljen z nastavki za dvigovanje.
- Ne uporabljajte poškodovanih kablov ali slabo pritrjenih priključkov ali vtičev.

## Pogon



- Priključke na omrežje mora opraviti strokovnjak ali usposobljeno osebo.
- Pred tem postopkom preverite, da je aparat izključen in da vtič ni v električni vtičnici.
- Preverite, da je električna vtičnica, na katero je priključen aparat, zaščiten z varnostnimi napravami (varovalke ali avtomatsko varnostno stikalo) in učinkovito ozemljena.
- Aparat morate priključiti izključno na sistem napajanja z izdelano ozemljitvijo in predvidenim priključkom za ničelni vodnik.

## Nasveti za uporabo

- Podaljške uporabljajte samo, če je to nujno potrebno; presek kabla na podaljšku naj bo v takem primeru enak ali večji od preseka napajalnega kabla aparata in učinkovito ozemljen..
- Ne zapirajte vstopnih odprtih za zrak na aparatu. Ne skladiščite aparata v škatlah ali na policah, kjer ni mogoče zagotoviti ustreznega zračenja.
- Ne uporabljajte aparata v okolju, kjer so prisotni plini, hlapi, prevodni prah (npr. prah železa), jedki plini in druge snovi, ki bi lahko poškodovale kovinske dele in električno izolacijo.

- ⓘ Električni deli aparata so obdelani z zaščitnimi smolami. Ob prvi uporabi se lahko pojavi manjša količina dima, kar je posledica dokončnega sušenja teh smol.. Pojav dima naj ne bi trajal več kot nekaj minut.

## Opis varilnega aparata

Varilni aparat je generator toka za varjenje z neskončno žico, običajno imenovan MIG / MAG, primeren za varjenje karbonska ali lahka jekla, nerjaveča jekla in aluminij z uporabo varnostnega plina.

Električna lastnost pretvornika je brez odstopanj (konstantna napetost).

Varilni aparat je pretvornik toka za ročno obločno varjenje z uporabo elektrod z MMA in TIG prevleko, z gorilnikom, ki vzpostavi varilni lok ob stiku..

Izdelani tok je enosmerni (+ -).

950694-00 05/07/19

Električna karakteristika pretvornika je padajočega tipa.

Varilni aparat je izdelan s pomočjo INVERTERSKE elektronske tehnologije.

Ta priročnik se nanaša na več vrst varilnih aparatov, ki se medsebojno razlikujejo v nekaterih značilnostih.

Poiščite vaš tip aparata na **Sliki 1**.

## Sestavni deli Slika 1

- A) Dostopna vratca do koluta
- B) Nosilec koluta
- C) Dovajalnik žice
- D) Napajalni kabel
- E) Priključek za plin
- F) stikalo ON/OFF.
- G) Priključek za gorilnik
- H) Spoji za varilne kable.
- I) Terminal za nastavitev napetosti\*\*

## Tehnični podatki

Varilni aparat je opremljen s tablico. **Slika 2** prikazuje primer take tablice .

- A) Ime in naslov proizvajalca
- B) Evropski sklicni standardi za izdelavo in varnost varilne opreme
- C) Simbol za notranjo sestavo varilnega aparata
- D) Simbol za predvideni postopek varjenja: **D1**: MIG; **D2**: TIG; **D3** MMA.
- E) Simbol za enosmerni napajalni tok
- F) Potreben odjem moči:
  - 1 posamična izmenična faza, napetost, frekvenca
  - G) Stopnja zaščite pred trdnimi in tekočimi snovmi
  - H) Simbol, ki označuje možnost uporabe varilnega aparata v okolju, kjer obstaja morebitna nevarnost razelektivitve
  - I) Učinkovitost varilnega krogotoka
- U0V** Minimalna in maksimalna napetost pri odprtem krogotoku (odprti varilni krogotok).
- I2, U2** Tok in pripadajoča normalizirana napetost, ki ju izdaja varilni aparat.
- X** Ciklus delovanja. Označuje, kako dolgo lahko deluje varilni aparat in koliko časa mora počivati, da se ustrezno ohladi. Čas je izražen v % na osnovi 10-minutnega ciklusa (npr. 60% pomeni 6 minut dela in 4 minute počitka).
- A / V** Območje nastavitve toka in pripadajoča krivulja napetosti.
- J) Podatki o napajanju
  - U1** Vhodna napetost (dovoljeno odstopanje: +/- 10%)
  - I1 eff** Dejanski odjem toka
  - I1 max** Maksimalni odjem toka
- L) Serijska številka
- M) Teža
- N) Simboli za varnost: Glej varnostna opozorila

## Tehnični podatki za gorilnik in dovajalnik žice Slika 7

## Pogon

### Montaža in električni priključki

- Montirajte sestavne dele, ki ste jih našli v embalaži.
- Preverite, da napetost in frekvenca napajalnega omrežja ustrezata karakteristikam varilnega aparata in da je le-to opremljeno z avtomatsko varnostno stikalo, nastavljeno na maksimalni napajalni tok (I2max) **Slika 6.1**.

- ⓘ Ta naprava ne izpolnjuje zahtev standarda IEC/EN61000-3-12. Za priključitev na javno nizkonapetostno električno omrežje sta odgovorna inštalater ali uporabnik; preverite, ali je napravo mogoče priključiti (po potrebi se za nasvet obrnite na upravitelja električnega omrežja).

- ⓘ Za zagotavljanje ustreznega določilom standarda EN61000-3-11 (Flicker) svetujemo, da varilni aparat priključite na vmesnike električnega omrežja, katerih impedanca (upor) je manjša od  $Z_{max} =$  **Slika 6.4**.

- **Napajalni vtič.** Na tipski tablici varilnika je naveden dejanski tok »I1 eff«, ki se porabi ob maksimalni moči. Na varilnik priključite normaliziran vtič (2P+ T na 1Ph) z zmogljivostjo, ki ustreza za zagotavljanje največje moči, **slika 6.2**. Če je na varilnik priključen 16-amperski vtič, sledite navodilom na **Sliki 6**.

### Priprava varilnega krogotoka MIG

- Pritrdite osnovni vod na varilni aparat in na kos, ki ga boste varili, čim bližje točki varjenja.
- Priključite gorilnik\*\* v vtičnico na varilnem aparatu.
- Izberite polariteto gorilnika\*\*. Za izbiro sledite navodilom na **Sliki 3**.

### Inštalacija neskončne žice

Žico inštalirajte po navodilih na **Sliki 4**.

Material in premer žice morata ustrezati utoru na dovajalniku žice, stiku in poravnalniku gorilnika. Če mere ne ustrezajo, boste morebiti imeli težave z nemotenim drsenjem žice.

- ⓘ Pritisk na žico je pomemben za pravilno delo. Če žica drsi, boste verjetno imeli težave pri varjenju; če pa je prehod žice pretesen, se bo morebiti deformirala in ne bo gladko drsela skozi gorilnik.

### Inštalacija varnostnega plinskega cilindra\*\* in reduktorja tlaka\*\*



- Namestite varnostni plinski cilindar v pomožni položaj, daleč stran od mesta varjenja. Uporabite podstavek varilnega aparata ali kakšno drugo stabilno podlago, da ne bi cilindar padel ali se poškodoval.

Inštalacijo opravite po navodilih na **Sliki 5**.

### Priprava varilnega krogotoka MMA

- Pritrdite osnovni vod\*\* na varilni aparat in na kos, ki ga boste varili, čim bližje točki varjenja.
- Priključite kabel z nosilcem elektrode\*\* na varilni aparat in vstavite elektrodo na nastavek. Upoštevajte navodila proizvajalca elektrod, kar zadeva priključke in podatke za varilni tok.

- ❗ Pri varilnih aparatih, ki proizvajajo enosmerni tok, je večina elektrod priključena na pozitivni priključek, samo nekatere elektrode (kot na primer tiste, ki so obložene z Rutilom), pa so priključene na negativni priključek.

## Приправа varilnega krogotoka za TIG

- Pritrdite osnovni vod\*\* na varilni aparat in na kos, ki ga boste varili, čim bližje točki varjenja.
- Priključite napajalni vod za TIG gorilnik\*\* na negativni priključek na varilnem aparatu in vstavite elektrodo. Gorilnik mora biti opremljen z ventilom za nastavitev dovoda plina.
- Pritrdite cev za plin TIG gorilnika na izhod reduktorja tlaka, ki je montiran na plinski cilindar z ARGON zaščito.

- ❗ Priporočeni preseki (mm<sup>2</sup>) varilnega kabla, ki so odvisni od maksimalnega napajalnega toka (maks I<sub>2</sub>), so prikazani na **Sliki 6,3**.

\*\* (Nekateri modeli morebiti niso opremljeni s to komponento).

## Postopek varjenja: opis kontrol in opozorilnih signalov

Ko opravite vse korake pri zagonu, vklopite varilni stroj, odprite ventil za zaščitni plin in nadaljujte s prilagoditvami po vrstnem redu opisa krmilnih elementov. **Slika 1**

### Izberite postopek varjenja MIG / MMA / TIG LIFT (LED sveti)

#### [1,1] MIG Varjenje v sinergističnem načinu

##### [2],[3] Izberite vrsto materiala, zaščitni plin, premer žice TAB.99

- ❗ V sinergističnem delovanju so vsi varilni parametri med seboj povezani, tako da omogočajo lažjo nastavitev stroja.

#### [1,2] Varjenje v ne-sinergističnem načinu

- [3] **Nastavite varilni napon.** Se uporablja za prosto nastavitev varilnega napona.
- [2] **Nastavi hitrost neskončne žice.** Omogoča prosto nastavitev samo hitrosti žice.
- [4] **Nastavitev indukcije.** Od nje je odvisna globina in stabilnost varilnega loka glede na kovino in na položaj varjenja (na vodoravni, navpični ploskvi, nad glavo)

- ❗ Velja pravilo, da je nastavitve potrebno opraviti z nizkimi vrednostmi za tanke kovine, ki se večajo v sorazmerju z debelino..

#### [1,3] Varjenje tipa MMA: nastavljivi parametri

- [2] **Nastavitev toka varjenja.**
  - [5] **“ARC FORCE”** Poveča jakost varilnega toka ter s tem prepreči, da bi se obložena elektroda prilepila na kos za varjenje, kadar je ločna napetost prenizka.
- ❗ Za vzpostavitev stika mesta varjenja z obloženo elektrodo, le-to podrgnite na kos, ki ga boste varili, ko pa se vzpostavi vidni lok, jo enakomerno nastavite na razdaljo, enako premeru elektrode in pod kotom približno 20 - 30 stopinj v smeri varjenja.

#### [1,4] Varjenje tipa Tig: nastavljivi parametri

- [2] **Nastavitev glavnega varilnega toka.**
  - [6] **“SLOPE-DOWN”** Čas v katerem se, po popustitvi tipke na varilni pištoli, varilni tok spremeni iz glavne v končno vrednost (končno varjenje).
- ❗ Za vzpostavitev varilnega loka s TIG gorilnikom mora biti varnostni plinski ventil odprt.. S hitrim, zanesljivim gibom se dotaknite in takoj spet umaknite elektrodo mesta varjenja.

#### [7] Opozorilna lučka za varilni aparat pod napetostjo

#### [8] Opozorilo o posegu toplotne zaščite

Prižgana opozorilna lučka pomeni, da toplotna zaščita deluje. Če se ciklus delovanja “X”, označen na identifikacijski tablici, preseže, se sproži toplotna zaščita in ustavi varilni aparat, da prepreči morebitne okvare na njem. Pred ponovnim delom počakajte, da se toplotna zaščita resetira, po možnosti pa še kakšno minuto več. Če toplotna zaščita ostane sprožena, pomeni, da ste varilni aparat preobremenili preko njegove običajne zmogljivosti.. Ne prekažite pogojev za običajno varjenje, saj lahko s tem okvarite varilni aparat.

## Vzdrževanje



Pred kakršnim koli postopkom vzdrževanja izključite varilni aparat in odstranite vtič iz električne vtičnice.

Redno vzdrževanje mora opraviti delavec, zadolžen za delo z aparatom, odvisno pa je od pogostosti uporabe le-tega.

- Preverite plinsko napeljavo ter priključke kabla na gorilniku in ozemljitvenega kabla..
- Očistite konico gorilnika in plinsko šobo z jekleno krtačo.. Če sta obrabljeni, ju zamenjajte.
- Očistite ohišje varilnega aparata z vlažno krpo.
- Ob vsaki menjavi zaloge žice:
- Preverite, ali je kolut za žico poravnane, čist in v dobrem stanju. **Slika 10**
- Odstranite ves kovinski prah, ki se je morebiti ulegel na mehanizem dovajalnika žice..
- Očistite vodilo žice s topilom iz ogljikovega dioksida in odstranjevalcem maščobe ter ga posušite s stisnjanim zrakom.
- Preverite stanje opozorilnih znakov.
- Zamenjajte vse obrabljene dele.

Postopke izrednega vzdrževanja mora opraviti izkušeno osebje ali kvalificirani električarji; posegi se opravljajo v rednih časovnih obdobjih, ki so odvisna od pogostosti uporabe aparata.

- Preglejte notranjost varilnega aparata in odstranite prah, ki se je usedel na električno napeljavo (uporabite stisnjeni zrak) in na elektronske kartice (uporabite zelo mehko krtačo in ustrezna čistilna sredstva)..
- Preverite, da so električni priključki tesno pritrjeni in da izolacijski plašč žic ni poškodovan.

# EL

## Εγχειρίδιο Χρήσης



Διαβάστε προσεκτικά το εγχειρίδιο χρήσης πριν χρησιμοποιήσετε τη μηχανή.

Τα συστήματα συγκόλλησης τόξου MMA, TIG, MIG/MAG; τα συστήματα κοπής πλάσματος που αναφέρονται στην παρούσα ως «μηχανές» προορίζονται για βιομηχανική και επαγγελματική χρήση.

Βεβαιωθείτε ότι η μηχανή έχει εγκατασταθεί και επισκευάζεται μόνο από εξουσιοδοτημένα άτομα και ειδικούς, σύμφωνα με το νόμο και τους κανονισμούς πρόληψης ατυχημάτων.

Βεβαιωθείτε ότι ο χειριστής έχει εκπαιδευτεί στη χρήση και γνωρίζει τους κινδύνους που συνδέονται με τη διαδικασία συγκόλλησης δια ηλεκτρικού τόξου (κοπής πλάσματος), και τα απαραίτητα μέτρα προστασίας και τις διαδικασίες έκτακτης ανάγκης.

Λεπτομερείς πληροφορίες υπάρχουν στο φυλλάδιο «Εγκατάσταση και χρήση του εξοπλισμού συγκόλλησης δια ηλεκτρικού τόξου»: IEC ή CLC/TS 62081.

## Προειδοποιήσεις ασφαλείας



- Βεβαιωθείτε ότι η υποδοχή ρεύματος στην οποία συνδέεται η μηχανή προστατεύεται από κατάλληλες διατάξεις ασφαλείας (ασφάλεια ή αυτόματο διακόπτη) και διαθέτει γείωση.
- Βεβαιωθείτε ότι η πρίζα και το καλώδιο είναι σε καλή κατάσταση.
- Πριν να τοποθετήσετε την πρίζα στην υποδοχή ρεύματος, βεβαιωθείτε ότι η μηχανή είναι σβηστή.
- Σβήστε τη μηχανή και βγάλτε την πρίζα μόλις ολοκληρώσετε την εργασία σας.
- Σβήστε τη μηχανή και βγάλτε την πρίζα πριν συνδέσετε τα καλώδια συγκόλλησης, εγκαταστήσετε το συνεχές σύρμα, αντικαταστήσετε οποιοδήποτε εξάρτημα στη λυχνία ή την τροφοδοσία σύρματος, εκτελέσετε εργασίες συντήρησης ή μετακινήσετε τη μηχανή (χρησιμοποιήστε τη λαβή μεταφοράς πάνω στη μηχανή).
- Μην αγγίζετε τα φορτισμένα εξαρτήματα με γυμνό δέρμα ή υγρό ρουχισμό. Μονωθείτε από το ηλεκτρόδιο, το εξάρτημα προς συγκόλληση και κάθε γειωμένο προσβάσιμο μεταλλικό εξάρτημα. Χρησιμοποιείτε γάντια, υποδήματα και ρουχισμό σχεδιασμένο ειδικά για αυτή τη χρήση, και στεννά, πυριμάχα μονωτικά χαλάκια.
- Χρησιμοποιείτε τη μηχανή σε ξηρό, καλά αεριζόμενο χώρο. Μην εκθέτετε τη μηχανή στη βροχή ή στην ηλιακή ακτινοβολία.
- Χρησιμοποιείτε τη μηχανή μόνο εάν όλα τα πάνελ και τα προστατευτικά είναι στη θέση τους και έχουν τοποθετηθεί σωστά.
- Μην χρησιμοποιείτε τη μηχανή εάν έχει πέσει ή χτυπηθεί – ενδέχεται να μην είναι ασφαλής. Να ελεγχθεί από εξουσιοδοτημένο άτομο ή ειδικό.



- Εξαλείψτε τις αναθυμιάσεις συγκόλλησης (κοπής) με κατάλληλο φυσικό εξαερισμό ή με χρήση εξαεριστήρα καπνού. Θα πρέπει να υπάρχει συστηματική προσέγγιση στην αξιολόγηση των ορίων έκθεσης σε αναθυμιάσεις συγκόλλησης (αναθυμιάσεις κοπής), ανάλογα με τη σύνθεση, τη συγκέντρωσή τους και το χρόνο έκθεσης.
- Μην συγκολλάτε (κόβετε) υλικά που έχουν καθαριστεί με χλωριούχα διαλυτικά ή που έχουν βρεθεί κοντά σε τέτοιες ουσίες.



- Χρησιμοποιείτε μάσκα συγκόλλησης με αδιακνικό γυαλί κατάλληλο για συγκολλήσεις (διαδικασίες κοπή). Αντικαταστήστε τη μάσκα εάν έχει πάθει ζημιά – ενδέχεται να υπάρχει εισροή ακτινοβολίας.
- Φοράτε πυριμάχα γάντια, υποδήματα και ρουχισμό για να προστατέψετε το δέρμα σας από τις ακτίνες του τόξου κοπής και από σπινθήρες. Μην φοράτε λιπαρά ενδύματα καθώς θα μπορούσαν να πάρουν φωτιά από κάποιο σπινθήρα. Χρησιμοποιείτε προστατευτικά παρατεταμένα για να προστατεύσετε άλλα άτομα στο χώρο.
- Μην αφήνετε το γυμνό δέρμα να έρχεται σε επαφή με καυτά μεταλλικά εξαρτήματα, όπως η λυχνία, οι λαβές ηλεκτροδίων, τα στελέχη ηλεκτροδίων, ή τα πρόσφατα συγκολλημένα εξαρτήματα.
- Οι μεταλλουργικές εργασίες προκαλούν σπινθήρες και ακίδες. Φοράτε γυαλιά ασφαλείας και προστατευτικά ματιών.



- Οι σπινθήρες συγκόλλησης (κοπής) μπορούν να προκαλέσουν πυρκαγιά.
- Μην συγκολλάτε ή κόβετε κοντά σε εύφλεκτα υλικά, αέρια ή αναθυμιάσεις.
- Μην συγκολλάτε ή κόβετε δοχεία, κυλίνδρους, δεξαμενές ή σωληνώσεις εάν δεν έχουν ελεγχθεί από εξουσιοδοτημένο τεχνικό ή ειδικό, ή δεν έχουν γίνει οι κατάλληλες προετοιμασίες.
- Απομακρύνετε το ηλεκτρόδιο από τη μονάδα συγκράτησης του ηλεκτροδίου αφού ολοκληρώσετε τις εργασίες συγκόλλησης. Βεβαιωθείτε ότι κανένα μέρος του ηλεκτρικού κυκλώματος της μονάδας συγκράτησης του ηλεκτροδίου δεν αγγίζει τα κυκλώματα γείωσης. Η τυχαία επαφή τους μπορεί να προκαλέσει υπερθέρμανση ή φωτιά.



⚠️ Ηλεκτρομαγνητικά Πεδία EMF

Το ρεύμα συγκόλλησης παράγει ηλεκτρομαγνητικά πεδία (EMF) στην περιοχή της συγκόλλησης και στη συσκευή συγκόλλησης. Τα ηλεκτρομαγνητικά πεδία μπορεί να επηρεάσουν ιατρικά εμφυτεύματα, όπως τους βηματοδότες.

Πρέπει να λαμβάνονται επαρκή μέτρα προστασίας για τους φορείς ιατρικών εμφυτευμάτων. Για παράδειγμα, θα πρέπει να εμποδίζεται η πρόσβαση στην περιοχή χρήσης της συσκευής συγκόλλησης. Τα άτομα με ιατρικά εμφυτεύματα θα πρέπει να συμβουλευτούν το γιατρό τους πριν πλησιάσουν στην περιοχή χρήσης της συσκευής συγκόλλησης.

Αυτή η συσκευή πληροί τις απαιτήσεις του τεχνικού προτύπου προϊόντος για αποκλειστική χρήση σε βιομηχανικούς χώρους και για επαγγελματική χρήση. Δεν εξασφαλίζεται η συμμόρφωση με τα προβλεπόμενα όρια για την έκθεση του ανθρώπου

σε ηλεκτρομαγνητικά πεδία σε οικιακό περιβάλλον.

Εφαρμόστε τις παρακάτω προφυλάξεις για την ελαχιστοποίηση της έκθεσης σε ηλεκτρομαγνητικά πεδία (EMF):

- Μην στέκεστε μεταξύ των καλωδίων συγκόλλησης. Κρατήστε και τα δύο καλώδια συγκόλλησης από την ίδια πλευρά του σώματός σας.
- Όταν είναι δυνατόν τυλίξτε τα καλώδια συγκόλλησης στερεώνοντάς τα με κολλητική ταινία.
- Μην τυλίγετε τα καλώδια συγκόλλησης στο σώμα σας.
- Συνδέστε το καλώδιο γείωσης στο κομμάτι που δουλεύετε όσο το δυνατόν πλησιέστερα στο σημείο συγκόλλησης.
- Μην εκτελείτε συγκόλληση κρατώντας τη συσκευή κρεμασμένη στο σώμα σας.
- Κρατήστε το κεφάλι και τον κορμό σας όσο πιο μακριά γίνεται από το κύκλωμα συγκόλλησης. Μην εργάζεστε κοντά, καθισμένος ή ακουμπώντας στη συσκευή συγκόλλησης. Ελάχιστη απόσταση: **Σχ.9 Da** = cm 50; **Db** = cm.20



### Συσκευή Κλάσης A

Αυτή η συσκευή είναι σχεδιασμένη για χρήση σε βιομηχανικούς και επαγγελματικούς χώρους.

Σε κατοικίες και σε χώρους που συνδέονται με ένα δημόσιο δίκτυο χαμηλής τάσης που τροφοδοτεί οικιακά κτίρια, μπορεί να υπάρχουν δυσκολίες για την εξασφάλιση της συμμόρφωσης με την ηλεκτρομαγνητική συμβατότητα, εξαιτίας των ακτινοβολούμενων ή των ανώγιμων παρεμβολών.



### Συγκόλληση (Κοπή) υπό επικίνδυνες συνθήκες

- Όταν εργάζεστε υπό επικίνδυνες συνθήκες (εκκενώσεις ηλεκτρισμού, ασφυξία, παρουσία εύφλεκτων ή εκρηκτικών υλικών), βεβαιωθείτε ότι οι συνθήκες έχουν ελεγχθεί προηγουμένως από εξουσιοδοτημένο ειδικό. Βεβαιωθείτε για την παρουσία καταρτισμένου προσωπικού το οποίο μπορεί να επέμβει σε περίπτωση έκτακτης ανάγκης. Χρησιμοποιείτε τον εξοπλισμό προστασίας που περιγράφεται στα 5.10, Α.7, Α.9 του IEC ή την τεχνική προδιαγραφή CLC/TS 62081.
- Όταν εργάζεστε σε υπερυψωμένο μέρος, χρησιμοποιείτε πλατφόρμα ασφαλείας.
- Εάν πρέπει να χρησιμοποιηθούν περισσότερες από μία μηχανή, ή όταν τα μέρη συνδέονται ηλεκτρικά, το άθροισμα των χωρίς φορτίο τάσεων στις λαβές των ηλεκτροδίων ή στις λυχνίες μπορεί να υπερβαίνει τα όρια ασφαλείας. Βεβαιωθείτε ότι οι συνθήκες έχουν αξιολογηθεί προηγουμένως από εξουσιοδοτημένο ειδικό για να εξακριβωθεί εάν υπάρχει τέτοιος κίνδυνος και υιοθετήστε τα μέτρα προστασίας που περιγράφονται στο 5.9 του IEC ή την τεχνική προδιαγραφή CLC/TS 62081 εάν είναι απαραίτητα.



### Πρόσθετες προειδοποιήσεις

- Μη χρησιμοποιείτε τη μηχανή για σκοπούς άλλους από αυτούς που περιγράφονται, π.χ. για το ξεπάγωμα παγωμένων σωληνώσεων νερού.
- Τοποθετήστε τη μηχανή σε επίπεδη σταθερή επιφάνεια, και βεβαιωθείτε ότι δεν μπορεί να μετακινηθεί. Θα πρέπει να τοποθετηθεί με τρόπο ώστε να μπορεί να ελεγχθεί κατά τη χρήση αλλά δίχως κίνδυνο να καλυφθεί με σπινθήρες συγκόλλησης (κοπής).
- Μην ανασκώνετε τη μηχανή. Η μηχανή δεν διαθέτει εξαρτήματα ανύψωσης.
- Μη χρησιμοποιείτε καλώδια με φθαρμένη μόνωση ή χαλαρές ενώσεις.

## Εκκίνηση



- Οι συνδέσεις στην παροχή ρεύματος γίνονται από ειδικό ή εξουσιοδοτημένο προσωπικό.
- Βεβαιωθείτε ότι η μηχανή είναι σβηστή και η πρίζα δεν είναι στην υποδοχή πριν εκτελέσετε αυτή τη διαδικασία.
- Βεβαιωθείτε ότι η υποδοχή ρεύματος στην οποία συνδέεται η μηχανή προστατεύεται από συσκευές ασφαλείας (ασφάλειες ή αυτόματο διακόπτη) και διαθέτει γείωση.
- Η συσκευή πρέπει να συνδεθεί μόνο σε ένα σύστημα τροφοδοσίας με το "ουδέτερο" καλώδιο γειωμένο.

## Συστάσεις χρήσης

- Χρησιμοποιείτε μπαλαντζάκι μόνο εφόσον είναι απολύτως απαραίτητο, και με την προϋπόθεση να έχει ίσο ή μεγαλύτερο τμήμα από το καλώδιο ρεύματος και να διαθέτει γείωση.
- Μη μπλοκάρτε τις εισόδους αέρα της μηχανής. Μην αποθηκεύετε το συγκολλητή σε δοχεία ή ράφια που δεν αερίζονται επαρκώς.
- Μη χρησιμοποιείτε τη μηχανή σε περιβάλλον όπου υπάρχουν αέρια, αναθυμιάσεις, αγώγιμες σκόνες (π.χ. ρινίσματα σιδήρου), υφάλμυρος αέρας, καυστικές αναθυμιάσεις ή άλλοι παράγοντες που μπορούν να βλάψουν τα μεταλλικά εξαρτήματα και την ηλεκτρική μόνωση.

- ⓘ Τα ηλεκτρικά εξαρτήματα της μηχανής έχουν υποστεί κατεργασία με προστατευτικές ρητίνες. Όταν χρησιμοποιηθεί για πρώτη φορά, είναι πιθανό να βγει καπνός. Αυτός προκαλείται από το στέγνωμα της ρητίνης. Ο καπνός θα πρέπει να διαρκέσει λίγα μόνο λεπτά.

## Περιγραφή της μηχανής συγκόλλησης

Η μηχανή συγκόλλησης παράγει ρεύμα για συνεχή συγκόλληση με σύρμα (MIG / MAG), που είναι κατάλληλη για τη συγκόλληση άνθρακα ή ελαφριών κραμάτων ατσάλιου, ανοξείδωτο ατσάλι και αλουμίνιο με τη χρήση αερίου προστασίας. Το ηλεκτρικό χαρακτηριστικό του μετασχηματιστή είναι επίπεδο (σταθερή τάση). Η μηχανή συγκόλλησης είναι ένας μετασχηματιστής τάσης για χειροκίνητη συγκόλληση τόξου, που χρησιμοποιεί ηλεκτρόδια με επικάλυψη MMA και TIG και πυρσό που δημιουργεί το τόξο κατά την επαφή. Η μηχανή συγκόλλησης έχει κατασκευαστεί με τεχνολογία ηλεκτρονικού ΕΝΑΛΛΑΚΤΗ. Το παρεχόμενο ρεύμα είναι συνεχές. Το ηλεκτρικό χαρακτηριστικό του μετασχηματιστή είναι πτωτικού τύπου.

Το παρόν εγχειρίδιο αναφέρεται σε μια σειρά μηχανών συγκόλλησης που διαφέρουν ως προς ορισμένα χαρακτηριστικά τους. Βρείτε το μοντέλο σας στο **Σχ. 1**.

### Κύρια εξαρτήματα Σχ. 1

- A) Θύρα πρόσβασης στο χώρο του πηνίου

- B) Βάση πηνίου
- C) Τροφοδοσία σύρματος
- D) Ηλεκτρικό καλώδιο
- E) Συνδέση αγωγού αερίου
- F) Διακόπτης ON/OFF
- G) Συνδετήρας λυχνίας
- H) Συνδέσεις για καλώδια συγκόλλησης
- I) Πίνακας αλλαγής τάσης\*\*

## Τεχνικά στοιχεία

Υπάρχει πινακίδα στοιχείων πάνω στη μηχανή συγκόλλησης. **Σχ. 2** Παράδειγμα της πινακίδας.

- A) Όνομα και διεύθυνση κατασκευαστή
  - B) Ευρωπαϊκό πρότυπο που αφορά την κατασκευή και την ασφάλεια εξοπλισμού συγκόλλησης
  - C) Σχεδιάγραμμα της εσωτερικής δομής της μηχανής συγκόλλησης
  - D) Σχεδιάγραμμα της προβλεπόμενης διαδικασίας συγκόλλησης: **D1**: MIG; **D2**: TIG; **D3** MMA
  - E) Σχεδιάγραμμα του συνεχούς ρεύματος που παρέχεται
  - F) Απαιτούμενη ισχύς εισόδου:  
1" εναλλασσόμενη μιας φάσης τάση, συχνότητα
  - G) Επίπεδο προστασίας από στερεά και υγρά
  - H) Σύμβολο που δείχνει τη δυνατότητα χρήσης της μηχανής συγκόλλησης σε περιβάλλον όπου υπάρχει πιθανότητα ηλεκτρικών εκκενώσεων
  - I) Συμπεριφορά κυκλώματος συγκόλλησης  
**U0V** Ελάχιστη και μέγιστη τάση ανοικτού κυκλώματος (ανοικτό κύκλωμα συγκόλλησης).  
**I2, U2** Ισχύς και αντίστοιχη κανονικοποιημένη τάση από τη μηχανή συγκόλλησης.  
**X** Κύκλος εργασίας. Αναφέρεται για πόσο μπορεί να λειτουργεί η μηχανή συγκόλλησης, και πόσος χρόνος χρειάζεται για να κρυώσει. Ο χρόνος εκφράζεται ως % με βάση κύκλο 10 λεπτών (π.χ. 60% σημαίνει 6 λεπτά λειτουργία και 4 λεπτά διακοπή).  
**A / V** Πεδίο ρύθμισης ισχύος και αντίστοιχης τάσης τόξου.
  - J) Στοιχεία παροχής ρεύματος  
**U1** Τάση εισόδου (επιτρεπόμενη ανοχή: +/- 10%)  
**I1 eff** Πραγματική απορροφούμενη ισχύς  
**I1 max** Μέγιστη απορροφούμενη ισχύς
  - K) Αριθμός σειράς
  - L) Βάρος
  - M) Σύμβολα ασφαλείας: Βλ. Προειδοποιήσεις Ασφαλείας
- Τεχνικά στοιχεία λυχνίας και τροφοδότη σύρματος **Σχ.7**

## Εκκίνηση

### Συναρμολόγηση και ηλεκτρολογικές συνδέσεις

- Συναρμολογήστε τα επιμέρους εξαρτήματα που υπάρχουν στη συσκευασία.
- Ελέγξτε εάν η παροχή ρεύματος αποδίδει την τάση και τη συχνότητα που αντιστοιχούν στη μηχανή συγκόλλησης και εάν διαθέτει αυτόματο διακόπτη κατάλληλη για το μέγιστο ρεύμα (I2max) **Σχ. 6.1**.

- ⓘ Αυτή η συσκευή δεν πληροί τις απαιτήσεις του κανονισμού IEC/EN61000-3-12. Αν συνδεθεί σε ένα δημόσιο δίκτυο χαμηλής τάσης είναι ευθύνη του τεχνικού εγκατάστασης ή του χρήστη να βεβαιωθεί ότι μπορεί να συνδεθεί (αν είναι απαραίτητο, συμβουλευτείτε το φορέα εκμετάλλευσης του δικτύου διανομής ηλεκτρικής ενέργειας).

- ⓘ Προκειμένου να ανταποκρίνεστε στις απαιτήσεις του EN61000-3-11 (Flicker) σας προτείνουμε να συνδέετε τη συσκευή συγκόλλησης στα σημεία διατεφής του δικτύου τροφοδοσίας που έχουν επαγωγή χαμηλότερη από Zmax = **Σχ. 6.4**.

- **Βύσμα τροφοδοσίας.** Στον πίνακα τεχνικών χαρακτηριστικών της μηχανής συγκόλλησης αναφέρεται η επαρκής ένταση ρεύματος "I1 eff" που καταναλώνεται όταν η μηχανή λειτουργεί στην ανώτατη ισχύ. Συνδέστε στη μηχανή συγκόλλησης ένα τυποποιημένο βύσμα (2P+ T per 1Ph) κατάλληλο για παροχή ηλεκτρισμού μέγιστης ισχύος. **Εικ. 6.2**. Αν η μηχανή συγκόλλησης είναι συνδεδεμένη με βύσμα 16A, ακολουθήστε τις οδηγίες του **Σχ. 6**.

### Προετοιμασία του κυκλώματος συγκόλλησης MIG

- Συνδέστε τη γείωση στη μηχανή συγκόλλησης και το εξάρτημα προς συγκόλληση, όσο πιο κοντά γίνεται στο σημείο συγκόλλησης.
- Συνδέστε τη λυχνία \*\* στην υποδοχή της μηχανής συγκόλλησης.
- Επιλέξτε την πολικότητα της λυχνίας\*\*. Για να επιλέξετε την πολικότητα ακολουθήστε τις οδηγίες του **Σχ. 3**.

### Εγκατάσταση του συνεχούς σύρματος

Για εγκατάσταση, ακολουθήστε τις οδηγίες του **Σχ. 4**. Το υλικό και η διάμετρος του σύρματος θα πρέπει να αντιστοιχούν στον κυλινδρικό τροφοδοσία σύρματος, το άκρο επαφής και το χιτώνιο της λυχνίας. Εάν οι διαστάσεις δεν αντιστοιχούν, ενδέχεται να υπάρχουν προβλήματα στην ομαλή κίνηση του σύρματος.

- ⓘ Η πίεση της λαβής πίεσης σύρματος είναι σημαντική για τη σωστή λειτουργία. Εάν το σύρμα γλιστρήσει, θα υπάρξει πρόβλημα στη συγκόλληση. Εάν είναι πολύ σφιχτό, μπορεί να παραμορφωθεί και να μην περνάει ομαλά μέσα από τη λυχνία.

### Εγκατάσταση του προστατευτικού κυλίνδρου αερίου\*\* και του μειωτήρα πίεσης\*\*



- Τοποθετήστε τον προστατευτικό κύλινδρο αερίου σε όρθια θέση, μακριά από την περιοχή συγκόλλησης. Χρησιμοποιήστε το στήριγμα της μηχανής συγκόλλησης ή κάποιο άλλο σταθερό εξάρτημα ώστε να μην υπάρχει κίνδυνος πτώσης ή βλάβης.
- Για εγκατάσταση, ακολουθήστε τις οδηγίες του **Σχ. 5**.

## Προετοιμασία του κυκλώματος συγκόλλησης MMA

- Συνδέστε τη γείωση\*\* στη μηχανή συγκόλλησης και το εξάρτημα προς συγκόλληση, όσο πιο κοντά γίνεται στο σημείο συγκόλλησης.
- Συνδέστε το καλώδιο με τη θήκη ηλεκτροδίου\*\* στη μηχανή συγκόλλησης και αναρτήστε το ηλεκτρόδιο στη μονάδα συγκράτησης. Συμβουλευθείτε τις οδηγίες του κατασκευαστή του ηλεκτροδίου σχετικά με τη σύνδεση και το ρεύμα συγκόλλησης.
- ⓘ Στις μηχανές συγκόλλησης που αποδίδουν συνεχές ρεύμα, τα περισσότερα ηλεκτρόδια είναι συνδεδεμένα στο θετικό πόλο, και μόνο ορισμένα ηλεκτρόδια (όπως αυτά με επικάλυψη ρουτίλιου), είναι συνδεδεμένα με τον αρνητικό πόλο.

## Προετοιμασία του κυκλώματος συγκόλλησης TIG

- Συνδέστε τη γείωση\*\* στη μηχανή συγκόλλησης και το εξάρτημα προς συγκόλληση, όσο πιο κοντά γίνεται στο σημείο συγκόλλησης.
- Συνδέστε τη σύνδεση ισχύος του πυρσού TIG\*\* στον αρνητικό πόλο της μηχανής συγκόλλησης και τοποθετήστε το ηλεκτρόδιο. Ο πυρσός πρέπει να διαθέτει βαλβίδα ρύθμισης της ροής αερίου.
- Συνδέστε το σωλήνα αερίου του πυρσού TIG στην έξοδο του μειωτήρα πίεσης που αναρτάται σε προστατευτικό κύλινδρο αερίου ARGON.

- ⓘ Τα προτεινόμενα τμήματα (mm2) του καλωδίου συγκόλλησης, με βάση το μέγιστο φορτίο (I2 max), φαίνονται στο Σχ. 6,3.

\*\* (Ορισμένα μοντέλα δεν περιλαμβάνουν αυτό το εξάρτημα).

## Διαδικασία συγκόλλησης: περιγραφή ελέγχων και σημάτων

Αφού έχετε κάνει όλα τα βήματα της εκκίνησης, ενεργοποιήστε τη μηχανή συγκόλλησης, ανοίξτε την βαλβίδα του προστατευτικού αερίου και συμπληρώστε τις ρυθμίσεις σύμφωνα με τη σειρά που πραγματοποιήθηκε στην περιγραφή εντολών. Σχ. 1

## Επιλέξτε τη διαδικασία συγκόλλησης MIG / MMA / TIG LIFT (LED αναμμένο)

### [1,1] MIG Συγκόλληση σε συνεργική λειτουργία

#### [2],[3] Επιλογή είδους υλικού, προστατευτικού αερίου, διαμέτρου σύρματος TAB.99

- ⓘ Σε συνεργική λειτουργία, όλες οι παράμετροι συγκόλλησης συνδέονται μεταξύ τους για να διευκολύνουν την προσαρμογή της μηχανής.

### [1,2] MIG Συγκόλληση σε μη-συνεργική λειτουργία

- [3] **Επιλογή της τάσης συγκόλλησης.** Χρησιμοποιείται για ελεύθερη ρύθμιση της τάσης συγκόλλησης.
- [2] **Ρυθμίζει την ταχύτητα του συνεχούς σύρματος.** Σας επιτρέπει να ρυθμίζετε ελεύθερα μόνο την ταχύτητα του σύρματος.
- [4] **Ρύθμιση επαγωγής.** Διαφοροποιεί τη δειξόση και τη σταθερότητα του τόξου συγκόλλησης ανάλογα με το μέταλλο και τη θέση συγκόλλησης (επίπεδη, κάθετη, υπερκεκλιμένη).
- ⓘ Σε γενικές γραμμές, η ρύθμιση θα πρέπει να είναι χαμηλή για τα λεπτά μέταλλα, και να αυξάνει αναλογικά με το πάχος.

### [1,3] Συγκόλληση MMA: ρυθμιζόμενες παράμετροι

- [2] **Ρύθμιση του ρεύματος συγκόλλησης.**
- [5] **"ARC FORCE":** Αυξάνει την ένταση του ρεύματος συγκόλλησης για να αποφευχθεί η κόλληση του επενδυμένου ηλεκτροδίου στο αντικείμενο συγκόλλησης όταν η τάση του τόξου είναι πολύ χαμηλή.
- ⓘ Για να δημιουργηθεί το τόξο συγκόλλησης με το επικαλυμμένο ηλεκτρόδιο, περάστε το πάνω στο τμήμα προς συγκόλλησης, και μόλις δημιουργηθεί το τόξο, κρατήστε το σταθερά σε απόσταση ίση με τη διάμετρο του ηλεκτροδίου και σε γωνία περίπου 20 – 30 μοίρων προς την κατεύθυνση στην οποία συγκολλάτε.

### [1,4] Συγκόλληση Tig: ρυθμιζόμενες παράμετροι

- [2] **Ρύθμιση του πρωτεύοντος ρεύματος συγκόλλησης.**
- [6] **"SLOPE-DOWN":** Χρόνος κατά τον οποίο, μετά την απελευθέρωση του μπουτόν τσιμπιδας, το ρεύμα συγκόλλησης φτάνει από την αρχική τιμή στην τελική τιμή (τέλος της συγκόλλησης).
- ⓘ Για να εφαρμόσετε το τόξο συγκόλλησης με τον πυρσό TIG, βεβαιωθείτε ότι η προστατευτική βαλβίδα αερίου είναι ανοικτή. Με μια γρήγορη, σταθερή κίνηση, αγγίξτε και μετά αποσύρετε την άκρη του ηλεκτροδίου στο τμήμα προς συγκόλλησης.

## [7] Λυχνία ειδοποίησης λειτουργίας μηχανής συγκόλλησης

### [8] Σήμα θερμικής διακοπής

Όταν ανάβει η ενδεικτική λυχνία, η θερμική προστασία είναι ενεργή. Εάν υπερβείτε τον κύκλο εργασίας "X" που φαίνεται στον πίνακα στοιχείων, μια **θερμική διακοπή** κλείνει τη μηχανή πριν να προκληθεί ζημιά. Περιμένετε να θεθεί ξανά σε λειτουργία και, εάν είναι δυνατό, περιμένετε μερικά λεπτά ακόμη. Εάν η θερμική διακοπή συνεχίσει να ενεργοποιείται, η μηχανή συγκόλλησης έχει υπερβεί τα κανονικά επίπεδα απόδοσής της.

## Συντήρηση



Σβήστε το συγκολλητή και βγάλτε το βύσμα από την πρίζα πριν εκτελέσετε οποιαδήποτε εργασία συντήρησης.

**Η τακτική συντήρηση** εκτελείται περιοδικά από το χειριστή ανάλογα με τη χρήση.

• Ελέγξτε τον αγωγό αερίου, το καλώδιο της λυχνίας και τις συνδέσεις της γείωσης. • Καθαρίστε το άκρο επαφής και τη διάχυση αερίου με σιδηρόβουρτσα. Αντικαταστήστε τα εάν έχουν φθαρεί. • Καθαρίστε το εξωτερικό του συγκολλητή με υγρό πανί. Κάθε φορά που αντικαθιστάτε το καρούλι σύρματος:

• Ελέγξτε την ευθυγράμμιση, την καθαρότητα και τη φθορά του ρολού σύρματος. Σχ. 10 • Αφαιρέστε τυχόν ζύσματα μετάλλων που έχουν εναποτεθεί στο μηχανισμό τροφοδοσίας σύρματος. • Καθαρίστε το χιτώνιο του οδηγού σύρματος με άυδρο διαλυτικό και καθαριστικό γράσου, και στεγνώστε το με πεπιεσμένο αέρα. • Ελέγξτε την κατάσταση των προειδοποιητικών ετικετών. • Αντικαταστήστε τυχόν φθαρμένα εξαρτήματα.

**Η έκτακτη συντήρηση εκτελείται από ειδικευμένο προσωπικό ή εξουσιοδοτημένους ηλεκτρολόγους μηχανικούς** περιοδικά ανάλογα με τη χρήση.

• Ελέγξτε το εσωτερικό του συγκολλητή και αφαιρέστε τυχόν σκόνης που έχουν εναποτεθεί στα ηλεκτρολογικά εξαρτήματα (με πεπιεσμένο αέρα) και τις ηλεκτρονικές κάρτες (με πολύ μαλακή βούρτσα και κατάλληλα προϊόντα καθαρισμού). • Ελέγξτε εάν οι ηλεκτρικές συνδέσεις είναι σφιχτές και εάν έχει φθαρεί η μόνωση των καλωδίων.

## RU

### Рабочее руководство



Перед использованием машины внимательно прочитайте рабочее руководство.

Установки для дуговой сварки MMA, TIG, MIG/MAG; установки для резки плазмой, далее называемые "машина", предусмотрены для промышленного и профессионального использования.

Убедитесь, что машина устанавливается и ремонтируется опытным персоналом, в соответствии с нормативами и правилами техники безопасности.

Необходимо убедиться, что оператор обучен использованию и знаком с рисками, связанными с процессом дуговой сварки, (резки дугой), а также с необходимыми правилами техники безопасности и аварийными процедурами. Более подробная информация приведена в брошюре "Оборудование для дуговой сварки, его установка и использование": IEC или CLC/TS 62081.

### Предупреждения по безопасности



- Убедитесь, что розетка питания, к которой подсоединена машина, защищена предохранительными устройствами (плавкие предохранители или автоматический выключатель) и соединена с установкой заземления.
- Убедитесь, что вилка и кабель питания находятся в хорошем состоянии.
- Перед тем, как помещать вилку в розетку питания, проверьте, что машина выключена.
- Как только работа закончена, необходимо выключить машину и вынуть вилку из розетки питания.
- Выключить машину и вынуть вилку из розетки питания перед тем, как соединять кабели сварки, устанавливать непрерывную проволоку, заменять части горелки или механизм протяжки проволоки, выполнять операции техобслуживания, перемещать ее (использовать рукоятку, имеющуюся на аппарате).
- Не дотрагивайтесь до частей под напряжением оголенной кожей или мокрой одеждой. Электрически изолировать человека от электрода, от разрезаемой детали и от доступных металлических частей, соединенных с заземлением. Использовать перчатки, обувь, одежду, предусмотренные для этих целей, а также сухие изолированные не возгораемые коврики.
- Использовать машину в сухом и проветриваемом помещении. Не подвергать машину воздействию дождя или прямого солнца.
- Использовать машину только в том случае, если все панели и щиты находятся на своих местах и правильно установлены.
- Не использовать машину, если она упала или получила удар, поскольку она может стать ненадежной. Опытный и квалифицированный персонал должен проверить аппарат.



- Устранить думы сварки (дымы резки), посредством соответствующей естественной вентиляции или при помощи устройства вытяжки дымов. Необходимо применять систематический подход для оценки воздействия дымов сварки (дымов резки), в зависимости от их состава, концентрации и продолжительности их воздействия.
- Не проводить сварку (резать) материалов, органических хлорсодержащими веществами, а также поблизости от данных веществ.



- Использовать щиток сварки с защитным фильтром (неактивным стеклом), подходящим для процесса сварки (резки). Заменить его, если он поврежден; через него может проходить радиация.
- Носить перчатки, обувь и невозгораемую одежду, защищающую кожу от лучей, производимых дугой резки, и от искр. Не носить пропитанную маслом или смазкой одежду, искра может привести к ее возгоранию. Использовать защитные экраны для защиты находящихся рядом людей.
- Не дотрагивайтесь незащищенной кожей до раскаленных металлических частей, таких, как: горелка, зажим электрода, остатки электрода, только что обработанные детали.
- Обработка металла приводит к формированию искр и осколков. Носить защитные очки, с защитой по сторонам глаз.



- Искры сварки (резки) могут привести к возникновению пожара.
- Не производить сварку или резку в зонах, где имеются возгораемый газ или пары.
- Не сваривать или резать емкости, баллоны, резервуары или трубы, если только

опытный персонал не проверил и не убедился, что с ними можно работать, и подготовил их соответствующим образом.

- Убрать электрод с захвата электрода, когда сварка завершена. Проверить, чтобы электрический контур захвата электрода никакой частью не касался контура заземления или корпуса: случайный контакт может привести к перегреву и пожару.



#### ЭМП Электромагнитные поля

Сварочный ток приводит к созданию электромагнитных полей (ЭМП) рядом со сварочным контуром и сварочным аппаратом. Электромагнитные поля способны вызывать нарушения в работе медицинских протезов, таких, как электрокардиостимуляторы.

Должны быть предприняты соответствующие меры для защиты людей, имеющих протезы. Например, необходимо оградить доступ в зону эксплуатации сварочного аппарата. Носители медицинских протезов должны проконсультироваться с врачом перед приближением к зоне эксплуатации сварочного аппарата.

Данное оборудование отвечает требованиям технического стандарта на продукцию, предназначенную исключительно для профессионального использования в промышленных помещениях. Не гарантируется соблюдение норм ограничения воздействия на людей, предусмотренных для бытовых помещений.

Рекомендуется предпринимать следующие меры предосторожности в целях сведения к минимуму воздействия электромагнитных полей (ЭМП):

- Не помещать тело между сварочными проводами. Держать оба сварочных провода с одной и той же стороны тела.
- По возможности сплести вместе сварочные провода и закрепить их клейкой лентой.
- Не оборачивать сварочные провода вокруг тела.
- Подсоединить провод заземления к обрабатываемой детали как можно ближе к свариваемой поверхности.
- Во время сварки не вешать на себя сварочный аппарат.
- Держать голову и туловище как можно дальше от сварочного контура. Не работать рядом со сварочным агрегатом, сидя на нем или опираясь на него. Минимальное расстояние: **Рис.9 Da** = см 50; **Db** = см.20.



#### Оборудование класса А

Оборудование, спроектированное для профессионального использования в промышленных помещениях.

В бытовых условиях или в помещениях, оснащенных бытовой сетью энергоснабжения низкого напряжения для жилых зданий может оказаться невозможным гарантировать соблюдение требований по электромагнитной совместимости по причине вызванных или отраженных помех.



#### Сварка (Резка) в условиях риска

- Если сварка (резка) должна проводиться в условиях повышенного риска электрических разрядов, удушения, в присутствии горючих или взрывчатых веществ, необходимо, чтобы ответственный за работу, имеющий достаточный опыт, оценил эти условия. Убедиться, что присутствуют люди, умеющие оказать меры первой помощи в случае аварии. Использовать технические средства защиты, описанные в 5.10; А.7; А.9 технической спецификации IEC или CLC/TS 62081.
- Если необходимо работать в положениях, приподнятых от пола, всегда использовать платформу безопасности.
- Если на одной детали работают несколько машин или работы проводятся на электрически соединенных деталях, холостое напряжение, имеющееся на держателе электрода или на горелках, может суммироваться, превышая предел безопасности. Необходимо, чтобы ответственный за работу, имеющий достаточный опыт, оценил предварительно наличие риска и принял нужные меры защиты, указанные в 5.9 технической спецификации IEC или CLC/TS 62081.



#### Дополнительные предупреждения

- Не использовать машину в непредусмотренных целях, например, для размораживания труб водопроводной сети.
- Поместить машину на плоскую поверхность, устойчивую и неподвижную. Положение должно обеспечивать доступ для контроля, но не давать возможность поражения искрами.
- Не поднимать машину. Системы подъема не предусмотрены.
- Не использовать кабели с изношенной изоляцией или с ослабленными соединениями.

## Пуск в работу



- Электрические соединения должны выполняться опытным или квалифицированным персоналом.
- Убедиться, что машина отключена и отсоединена от розетки питания во время всех этапов пуска в работу.
- Убедиться, что розетка питания, к которой подсоединена машина, защищена предохранительными устройствами (плавкие предохранители или автоматический выключатель) и соединена с установкой заземления.
- Прибор может подключаться исключительно к системе электропитания, оснащенной заземленной нейтралью.

## Рекомендации по работе

- Использовать электрический удлинитель только тогда, когда это необходимо, и при условии, что он имеет одинаковое или большее сечение, по сравнению с кабелем питания, а также имеет проводник заземления.
- Не блокировать воздухозаборное отверстие машины. Не помещать аппарат в контейнеры или шкафы, без соответствующей вентиляции.
- Не использовать машину в помещениях, содержащих: газ, пары, проводящие порошки (напр., пыль от пиления напильником железа), воздух, насыщенный солями, щелочными парами и прочими веществами, могущими повредить металлические части и электрическую изоляцию.

ⓘ Электрические части машины были обработаны защитными смолами. При первом

использовании можно увидеть дым; это смола, которая полностью высыхает. Выход дыма длится всего несколько минут.

## Описание сварочного аппарата

Сварочный аппарат – это генератор тока для непрерывной сварки проволокой, называемой обычно MIG / MAG, подходящий для сварки с использованием защитного газа углеродистой или низколегированной стали; для сварки нержавеющей стали и алюминия.

Электрическая характеристика трансформатора - плоского типа (постоянное напряжение).

Сварочный аппарат является трансформатором тока для ручной дуговой сварки с покрытыми электродами в режимах MMA и TIG с горелкой контактного возбуждения дуги.

Вырабатывается постоянный ток.

Электрическая характеристика трансформатора - падающего типа.

Сварочный аппарат создан при использовании электронной технологии ИНВЕРТОРА.

Руководство относится к ряду сварочных аппаратов, отличающихся друг от друга некоторыми характеристиками. Идентифицировать имеющуюся у вас модель на **Рис. 1**.

#### Главные части Рис.1

- A) Панель доступа к отсеку катушки
- B) Моталка, на которую насаживается катушка
- C) Механизм протяжки проволоки
- D) Кабель питания
- E) Вход защитного газа
- F) Выключатель ВКЛ./ОТКЛ (ON/OFF) включения или выключения
- G) Крепление горелки
- H) Подключения для кабеля сварки
- I) Клеммник изменения напряжения\*\*

#### Технические данные

Табличка с данными имеется на сварочном аппарате. **Рис.2** - пример самой таблички.

- A) Наименование и адрес производителя
- B) Справочный европейский стандарт по строительству и безопасности сварочных аппаратов
- C) Символ внутренней структуры сварочного аппарата
- D) Символ предусмотренной процедуры сварки: **D1**: MIG; **D2**: TIG; **D3** MMA
- E) Символ производимого постоянного тока
- F) Необходимый тип питания:  
1° Переменное однофазное напряжение; частота
- G) Степень защиты от твердых и жидких тел
- H) Символ, указывающий на возможность использовать сварочный аппарат в среде с риском электрических разрядов
- I) Характеристики контура сварки  
**U0V** Минимальное и максимальное холостое напряжение (открытый контур сварки).  
**I2, U2** Ток и соответствующее нормализованное напряжение, производимое сварочным аппаратом.  
**X** Работа сварки. Указывает, сколько времени может работать сварочный аппарат и сколько времени он должен простаивать для охлаждения. Время выражено в % на основе цикла продолжительностью 10 мин. (напр., 60 % означает 6 мин. работы и 4 мин. паузы).  
**A / V** Диапазон регулирования тока и соответствующего напряжения дуги.
- J) Данные, относящиеся к линии питания  
**U1** Напряжение питания (возможный допуск: +/- 10%)  
**I1 eff** Эффективный поглощенный ток  
**I1 max** Максимальный поглощенный ток
- K) Серийный номер
- L) Масса
- M) Символы безопасности: Смотри предупреждения по безопасности

Технические данные горелки и механизма протягивания проволоки **Рис.7**

## Пуск в работу

### Сборка и электрическое соединение

- Собрать отсоединенные части, находящиеся в упаковке.
- Проверить, что электрическая линия обеспечивает напряжение и частоту, соответствующие требуемому сварочному аппарату, и что она оснащена автоматический выключатель, подходящим для производимого максимального номинального тока (**I2max**) **Рис.6.1**.

ⓘ Данное оборудование не отвечает требованиям стандарта IEC/EN61000-3-12. В случае ее подключения к бытовой сети энергоснабжения низкого напряжения монтажник или пользователь несет ответственность за то, чтобы узнать о возможности его подключение (при необходимости обратиться в организацию энергоснабжения).

ⓘ Чтобы обеспечить соответствие требованиям стандарта EN61000-3-11 (Flicker), рекомендуется подключать сварочный аппарат к разъемам сети электропитания с наименьшим полным сопротивлением **Zmax = Рис.6.4**).

➤ **Штепсельная вилка электропитания.** На технической табличке сварочного аппарата указан эффективный потребляемый ток "I1 eff" при использовании на полную мощность. Подсоедините к сварочному аппарату стандартную штепсельную вилку (2P+T для 1Ph), соответствующую производительности при максимальной мощности **Рис.6.2**. Если к сварочному аппарату подсоединена штепсельная вилка на 16А, следуйте указаниям **Рис.6**

### Подготовка контура сварки MIG

- Соединить кабель массы со сварочным аппаратом и со свариваемой деталью, как можно ближе к точке работы.

- Соединить горелку\*\* с розеткой сварочного аппарата.
- Выбрать полярность горелки\*\*. Для выбора следуйте указаниям Рис.3

## Установка непрерывной проволоки

По установке следовать инструкциям Рис.4.

Материал и диаметр проволоки должны соответствовать ролику протяжки проволоки, соплу подачи тока и рукаву горелки. Если размеры не соответствуют, могут возникнуть сложности с протягиванием проволоки.

- ⓘ Давление рукоятки нажатия проволоки важно для правильной работы. Если проволока скользит, возникают проблемы со сваркой; если на нее оказывается слишком сильное давление, она может деформироваться и плохо продвигаться внутри горелки.

## Установка баллона с защитным газом\*\* и редуктора давления\*\*



- Прикрепить баллон с защитным газом в вертикальном положении, далеко от места сварки. Использовать опору сварочного аппарата или неподвижную часть, чтобы он не упал и не был поврежден.

По установке следовать инструкциям Рис.5.

## Подготовка контура сварки Режим MMA

- Соединить кабель массы\*\*\* со сварочным аппаратом и со свариваемой деталью, как можно ближе к точке работы.
- Подсоединить кабель при помощи захвата электрода \*\* к сварочному аппарату и установить электрод на захват. Следуйте указаниям изготовителя электродов по поводу подсоединения и тока сварки.

- ⓘ В сварочных аппаратах, выпускающих постоянный ток, большинство электродов подсоединяется к положительной дуге, только некоторые (напр. покрытие из рутила) к отрицательной.

## Подготовка контура сварки Режим TIG

- Соединить кабель массы\*\* со сварочным аппаратом и со свариваемой деталью, как можно ближе к точке работы.
- Подсоединить соединитель мощности горелки TIG\*\* с отрицательному подключению сварочного аппарата и установить электрод. Горелка должна иметь кран для регулировки потока газа.
- подсоединить газовый шланг горелки TIG к выходу редуктора давления, монтированного на газовый баллон ARGON.

- ⓘ Рекомендуемое сечение (мм<sup>2</sup>) для кабеля сварки, на основе макс. среднего производимого тока (I<sub>2max</sub>), указаны на Рис.6,3.

\*\* (Этот компонент может быть у некоторых моделей).

## Процесс сварки: описание органов управления и сигнализации

После того, как вы выполнили все операции по вводу в эксплуатацию, включите сварочный аппарат, откройте защитный газовый клапан и приступайте к настройкам в соответствии с порядком описания команд управления. Рис.1

## Выбор процесса сварки MIG / MMA / TIG LIFT (светодиод горит)

### [1,1] MIG Сварка в комбинированном режиме

#### [2],[3] Выбор материала, защитного газа, диаметра проволоки ТАБ.99

- ⓘ При комбинированной работе все параметры сварки связаны друг с другом, чтобы облегчить настройку машины.

### [1,2] Сварка в не комбинированном режиме

[3] **Выбрать напряжение сварки.** Позволяет свободную регулировку напряжения сварки.

[2] **Регулирует скорость постоянного провода.** Можно свободно регулировать только скорость провода.

[4] **Регулировка индуктивности.** Варьирует проникновение и стабильность дуги сварки в зависимости от металла и положения сварки (стол, вертикальное, над головкой).

- ⓘ Напоминаем, что обычно для тонкого слоя должны использоваться низкие значения, при увеличении толщины значения должны быть увеличены.

### [1,3] Сварка MMA: регулируемые параметры

[2] **Регулировка сварочного тока.**

[5] **“ARC FORCE”** Увеличивает интенсивность сварочного тока для предотвращения прилипания электрода к свариваемому материалу при слишком низком напряжении дуги.

- ⓘ Для возбуждения сварочной дуги с покрытым электродом сделать движение щеточной зачистки на свариваемом элементе как только дуга возбуждена, держать его постоянно на расстоянии, равном диаметру электрода и под углом примерно 20 - 30 градусов в направлении сварки.

### [1,4] Сварка Tig: регулируемые параметры

[2] **Настройка основного сварочного тока.**

[6] **“SLOPE-DOWN”** Время, в течение которого, после отпускания кнопки горелки, сварочный ток опускается от основного значения до конечного значения (конец сварки).

- ⓘ Для возбуждения дуги сварки с горелкой TIG, проверьте, чтобы предохранительный

клапан газа был открыт. Быстрым и точным движением дотронуться до свариваемого компонента и отвести кончик электрода.

## [7] Сигнальная лампа подачи питания на сварочный аппарат

## [8] Сигнальная лампа срабатывания тепловой защиты

Включенная лампа означает, что сработала тепловая защита.

Если вы превысили параметр работы сварки “X” указанный в технической таблице, **тепловая защита** прерывает работу раньше, чем будет поврежден сварочный аппарат. Подождать, когда работа будет восстановлена, и затем, по возможности, подождать еще несколько минут.

Если тепловая защита срабатывает постоянно, это означает, что от сварочного аппарата требуется работа, превышающая его эксплуатационные характеристики

## Техобслуживание



Выключить сварочный аппарат и вынуть вилку из розетки питания, перед выполнением операций по техобслуживанию.

**Плановое техобслуживание** выполняется оператором периодически, в зависимости от интенсивности использования.

• Проверить соединения газовой трубки, кабеля горелки и кабеля массы. • Очистить железной щеткой сопло, подводящее ток, и диффузор газа. Заменить их, если они изношены. • Очистить снаружи сварочный аппарат влажной тряпкой.

При каждой замене катушки проволоки:

• Проверить выравнивание, очистку и степень износа ролика протягивания проволоки. Рис.10 • Удалить металлический порошок, откладывающийся на механизме протягивания проволоки. • Очистить рукав, направляющий проволоку, при помощи ангидридных и обезжиривающих растворителей и высушить посредством сжатого воздуха. • Проверить, не изношены ли предупреждающие таблички. • Заменить изношенные части.

**Внеплановое техобслуживание** выполняется периодически опытным или квалифицированным персоналом, разбирающимся в электромеханике, в зависимости от интенсивности использования.

• Проверить внутреннюю часть сварочного аппарата и удалить пыль, откладывающуюся на электрических частях (используется сжатый воздух) и на электронных платах (используется очень мягкая щетка или подходящие вещества) • Проверить, что электрические соединения хорошо закручены и что кабелепроводка не имеет поврежденную изоляцию.

## BG

## Ръководство за експлоатация



Прочетете това ръководство внимателно преди започване на работа с машината за заваряване.

Машините за дъгово заваряване MMA, TIG, MIG/MAG; системите за плазмено рязане, наричани в това ръководство „машини“, са предназначени за промишлено и професионално използване.

Машината трябва да се монтира и ремонтира само от квалифицирани лица или експерти в съответствие със законите и при спазване на разпоредбите за предотвратяване на злополуки.

Операторът трябва да е обучен за работа с машината и информиран за рисковете, свързани с електродъгното заваряване, (системите за плазмено рязане) както и за необходимите мерки за защита и аварийни процедури.

Можете да намерите подробна информация в брошурата „Монтаж и експлоатация на оборудването за електродъгово заваряване“: IEC или CLC/TS 62081.

## Предупреждения за безопасно използване



■ Електрическият контакт, в който се включва машината, трябва да е защитен с подходящи защитни устройства (стопяеми предпазители или автоматичен прекъсвач) и да е заземен.

■ Щепселът и захранващият кабел трябва да са в добро състояние.

■ Преди да я включите в електрозахранващата мрежа, машината трябва да е изключена.

■ Изключете машината и извадете щепсела от контакта веднага щом прекратите работа.

■ Изключете машината и извадете щепсела от контакта преди да пристъпите към свързване на заваръчните кабели, монтиране на заваръчната електродна тел, подмяна на части в горелката или механизма за подаване на заваръчна тел, както при преместването и (използване на дръжката за носене, разположена върху машината).

■ Не позволявайте контакт между кожата ви или мокри дрехи и електрифицираните части. Изолирайте се от електрода, елемента, който ще се реже, и всички други заземени достъпни метални части. Използвайте ръкавици, обувки и облекло, специално предназначени за тази цел, и сухи, незапалими изолационни подложки.

■ Използвайте машината на сухо, проветриво място. Не излагайте машината за заваряване на дъжд или директна слънчева светлина.

■ Използвайте машината само ако всички панели и предпазители са на място и правилно монтирани.

■ Не използвайте машината, ако е паднала на земята или е претърпяла удар тъй като това може да е нарушило безопасността ѝ. Машината трябва да се провери от квалифицирано лице или експерт.





■ Изведете изпаренията от рязането с помощта на подходяща естествена вентилация или димоотвод. Трябва да се използва систематичен подход за оценка на границите на излагане на изпаренията от заваряването (изпаренията от рязането), в зависимост от техния състав, концентрация и продължителност на излагането.

■ Не заварявайте (режете) материали, които са били погоствани с хлоридни разтворители или са били в близост до такива вещества.



■ Използвайте маска за заваряване с адиактични стъкла, подходящи за заваряване (рязане). Подменете маската, ако е повредена; тя може да пропусне радиация.

■ Носете огнеупорни ръкавици, обувки и облекло, за да предпазите кожата си от лъчите, произвеждани от електрозаваръчната дъга и искрите. Не носете омаслени дрехи, тъй като може да се запалят от искра. Използвайте защитни екрани, за да предпазите околните.

■ Не позволявайте контакт между кожата ви с горещи метални части, като например горелката, клещите на държача на електроди, електродите или току-що отрязаните детайли.

■ При работата с метал може да изхвърнат искри и парчета. Носете защитни очила с странични предпазни ограничители.



■ Искрите от заваряването може да причинят пожар.

■ Не заварявайте и не режете в близост до запалими материали, газове или изпарения.

■ Не заварявайте и не режете контейнери, цилиндри, резервоари или тръби, освен ако квалифициран техник или експерт е проверил, че това е възможно, или е извършил подходящата подготовка.

■ Извадете електрода от клещите на държача след приключване на заваръчните операции. Никаква част от електрическата верига на клещите на държача на електроди не бива да докосва земята или заземителните вериги: случайният контакт може да причини прегряване или да доведе до запалване на пожар.



#### EMF Електромагнитни полета

Заваръчният ток генерира електромагнитни полета (EMF), в близост до заваръчната верига или заваръчната машина. Електромагнитните полета могат да взаимодействат с медицинските протези, като например пейсмейкерите.

Взимат се адекватни предпазни мерки за носителите на медицински протези. Например, трябва да се предотврати достъпът на въздух за употреба в заваръчния апарат. Носителите на медицински протези трябва да се консултират с лекар преди да се приближат до района на употреба на заваръчната машина.

Този уред отговаря на изискванията на техническия стандарт за продукт за изключителна употреба в промишлена среда и за професионална употреба. Не е осигурено съответствието в предвидените граници за човешко излагане в електромагнитните полета в домашна среда.

Прилага следните предпазни мерки за намаляване до минимум излагането на електромагнитни полета (EMF):

■ Не заставай с тялото между кабелите и мястото на заваряването. Дръжте и двата заваръчни кабела от една и съща страна на тялото.

■ Когато е възможно, оплетете заваръчните кабели, като ги закрепите с лепящата лента.

■ Не навивайте заваръчните кабели около тялото.

■ Свържете кабелите с масата на обработвания детайл възможно най-близо до точката на заваряване.

■ Не заварявайте като държите заваръчната машина закачена на тялото.

■ Дръжте тялото и трупа възможно най-далеч от заваръчната верига. Не работете близко, седнали или облегати на заваръчната машина. Минимално разстояние: **Фиг. 9 Da = cm 50; Db = cm.20.**



#### Уреди от Клас А

Този уред е проектиран за употреба в промишлени и професионални среди. В домашна обстановка и в среди, свързани с обществената електроснабдителна мрежа с ниско напрежение, които захранват сгради за домашна употреба, биха могли да се срещнат трудности да осигурят съответствието с електромагнитната съвместимост поради проведени или излъчени смущения.



#### Заваряване при рискови условия

■ Ако заваряването (операциите по рязане) трябва да се извърши при рискови условия (електрически разряди, задух, наличие на запалими или взривоопасни материали), тези условия предварително трябва да се оценят от оторизиран експерт. Трябва да присъстват обучени лица, които могат да се намесят в случай на авария. Използвайте предпазното оборудване, описано в 5.10; А.7; А.9 на IEC или техническата спецификация CLC/TS 62081.

■ Ако се налага да работите на място над земното равнище, винаги използвайте защитна платформа.

■ Ако за един и същ детайл трябва да се използват повече от една машина, или в случай на електрически свързани елементи, сумата от напреженията на празен ход на държачите на електроди или на горелките не трябва да надвишава нивата на безопасност. Условията трябва да се оценят предварително от оторизиран експерт, за да се установи, дали съществува риск и да се приемат защитните мерки, описани в 5.9 на IEC или техническата спецификация CLC/TS 62081, ако се налага.



#### Допълнителни предупреждения

■ Не използвайте машината за цели, различни от описаните, например за размразяване на замръзнали водни тръби.

■ Поставете машината на плоска, стабилна повърхност и се уверете, че не може да се премести. Тя трябва да е позиционирана по такъв начин, че да позволи контролирането ѝ по време на работа без риск операторът да се покрие с искри.

- Не вдигайте машината. На машината не са монтирани подемни съоръжения.
- Не използвайте кабели с повредена изолация или разхлабени връзки.

## Задействане на машината



- Свързването към мрежата трябва да се направи от експерт или квалифициран персонал.
- Машината трябва да е изключена и щепселът трябва да е изваден от контакта преди извършване на тази процедура.
- Електрическият контакт, в който се включва машината, трябва да е защитен с подходящи защитни устройства (стопяеми предпазители или автоматичен прекъсвач) и да е заземен.
- Уредът трябва да бъде свързан изключително със захранваща система с проводник за зануляване, свързан със земята.

## Препоръки за работа

- Използвайте удължителен кабел само когато това е абсолютно необходимо и при условие, че има еднаква или по-голяма секция до захранващия кабел е с монтиран заземяващ проводник.
- Не блокирайте вентилационните отвори на машината. Не съхранявайте машината в контейнери или на рафтове, които не гарантират подходяща вентилация.
- Не използвайте машината в среда, в която има наличие на газ, изпарения, проводими прахове (напр. железни стърготини), солен въздух, разяждащи пари или други агенти, които могат да повредят металните части и електрическата изолация.
- ⓘ Електрическите части на машината са обработени със защитни смоли. При първото ползване на машината, може да забележите дим; това се причинява от пълното изсъхване на смолите. Димът трябва да продължи да се отделя само няколко минути.

## Описание на машината за заваряване

Машината за заваряване представлява токов генератор за заваряване със заваръчна електродна тел, широко позната като MIG / MAG, подходящо за заваряване на въглеродни или лекосплавни стомани, неръждаема стомана и алуминий с използване на защитен газ.

Електрическата характеристика на трансформатора е плосък (постоянно напрежение).

Машината за заваряване представлява токов трансформатор за ръчно електродно заваряване с използване на MMA и TIG обмязани електроди с горелка, която запалва дъга при контакт.

Полученият ток е прав (+ -).

Електрическата характеристика на трансформатора е на намаляващ вид.

Машината за заваряване е изградена с използване на електронна ИНВЕРТОРНА технология.

Това ръководство се отнася за серия от машини за заваряване, които се различават по някои от характеристиките си.

Идентифицирайте вашия модел на **Фиг.1**.

#### Основни части Фиг.1

- Врата за достъп до отделението на барабана
- Макара на държача на барабана
- Подаващо устройство на електроди
- Захранващ кабел
- Връзка на газов маркуч
- Ключ за включване/изключване (ON-OFF)
- Конектор на горелка
- Свързване на заваръчните кабели
- Клемно табло за промяна на напрежението\*\*

## Технически данни

На машината за заваряване е поставена табелка с данни. **Фиг.2** показва пример на такава табелка.

- Име на конструктора и адрес
- Европейски еталонен стандарт за конструкцията и безопасността на машината за заваряване
- Символи на вътрешната структура на машината за заваряване
- Символ на предвидения заваръчен процес: **D1:** MIG; **D2:** TIG; **D3:** MMA.
- Символ на доставен продължителен ток
- Необходима входна мощност:
  - 1° променливо еднофазно напрежение, честота
- Ниво на защита срещу твърди тела и течности
- Символ, показващ възможността за използване на машината за заваряване в среди, потенциално подложени на електрически разряди
  - Технически характеристики на заваръчната верига
- U0V** Минимално и максимално напрежение на отворена верига (отворена заваръчна верига)
  - I2, U2** Ток и съответстващо нормализирано напрежение, доставяни от машината за заваряване
- X** Работен цикъл. Показва колко дълго може да работи машината за заваряване и колко дълго трябва да е в покой, за да се охлади. Времето е изразено в % на базата на 10-минутен работен цикъл (например 60% означава 6 мин. работа и 4 мин. почивка).
  - A / V** Поле за регулиране на тока и съответното електродно напрежение.
- Данни за електрозахранването
  - U1** Входно напрежение (допустим толеранс: +/- 10%)
  - I1 eff** Ефективен абсорбиран ток
  - I1 макс** Максимален абсорбиран ток
- Сериен номер
- Тегло
- Обозначения за безопасност: Направете справка в „Предупреждения за безопасност използване“

## Задействане на машината

### Сглобяване и електрически връзки

- Сглобете отделените части, които се намират в опаковката.
- Проверете, дали електрическото захранване доставя напрежение и честота, съответстващи на машината за заваряване, и дали е монтиран автоматичен прекъсвач, подходящ за максималният доставян номинален ток ( $I_{2max}$ ) **Фиг. 6.1**.

ⓘ Този уред не спада към изискванията на стандарт IEC/EN61000-3-12. Ако бъде свързан с обществената електроснабдителна мрежа с ниско напрежение, е отговорност на инсталатора или на потребителя да провери дали може да бъде свързан; (ако е необходимо, се консултирайте с ръководителя на електроразпределителната мрежа).

ⓘ С цел да се удовлетворят изискванията на стандарт EN61000-3-11 (Flicker) се препоръчва свързването на заваръчната машина към точките за интерфейс на електроснабдителна мрежа, които имат комплексно съпротивление по-малко от  $Z_{max}$  = **Фиг.6.4**.

- **Захранващ кабел с щепсел.** Върху табелката с техническите данни на заваръчната машина е посочен абсорбирания ефективен ток "11 eff" при максимална мощност. Свържете заваръчната машина към нормализиран щепсел (2P+ T за 1Ph) с подходящ капацитет съобразен с максималната мощност – **Фиг. 6.2**. Ако към заваръчната машина е свързан щепсел 16А, следвайте инструкциите на **Фиг.6**.

### Подготовка на заваръчната верига MIG

- Свържете проводника за заземяване към машината за заваряване и елемента, който ще се заварява, колкото е възможно по-близо до точката на заваряване.
- Свържете горелката към контактното гнездо в машината за заваряване.
- Изберете полярността на горелката \*\*. При избора следвайте инструкциите на **Фиг.3**.

### Монтиране на заваръчната електродна тел

За монтажа следвайте инструкциите на **Фиг.4**.

- Материалът и диаметърът на заваръчната тел трябва да отговаря на ролката за устройството за подаване на електродна тел, контактния край и втулката на горелката. Ако мерките не съответстват, може да възникне проблем с гладкото подаване на заваръчната тел.

ⓘ Натискът на копчето, притискащо заваръчната тел е важен за правилната работа. Ако заваръчната тел се изплъзва, ще има проблеми с заваряването; ако от друга страна, тя е твърде затегната, телта може да се деформира и да не преминава гладко през горелката.

### Монтиране на защитен газ цилиндър \*\* и редуктор на напрежение\*\*



- Поставете защитния газ цилиндър в изправено положение, далеч от мястото на заваряване. Използвайте опората на машината за заваряване или друга неподвижна част, така че да няма опасност от падане или повреда.

За монтажа следвайте инструкциите на **Фиг.5**.

### Подготовка на заваръчната верига MMA

- Свържете проводника за заземяване\*\* към машината за заваряване и елемента, който ще се заварява, колкото е възможно по-близо до точката на заваряване.
- Свържете кабела с клещите на държача на електрода към машината за заваряване и монтирайте електрод в клещите. Направете справка в инструкциите на производителя на електроди за свързването и заваръчния ток.

ⓘ При машините за заваряване, които доставят постоянен ток повечето електроди за свързани за положителната приставка, а само някои електроди (като покритите с Rutile) се свързани към отрицателната приставка.

### Подготовка на заваръчната верига TIG

- Свържете проводника за заземяване\*\* към машината за заваряване и елемента, който ще се заварява, колкото е възможно по-близо до точката на заваряване.
- Свържете захранващия проводник на TIG горелката\*\* към отрицателната приставка на машината за заваряване и монтирайте електрода. Горелката трябва да е монтирана с клапан за регулиране на газовия поток.
- Свържете газовата тръба на TIG горелката към изхода на редуктора на налягане, монтиран върху газов цилиндър с ARGON защита.

ⓘ Препоръчаните секции ( $mm^2$ ) на заваръчния кабел, базирани на максималния доставен номинален ток ( $I_2 max$ ), са показани на **Фиг. 6.3**.

\*\* (Този компонент може да не е включен в някои модели).

## Процес на заваряване: описание на управлението и сигналите

След като сте извършили всички процедури по пускането в експлоатация, включете заваръчния апарат, отворете вентила на защитния газ и го регулирайте, като следвате реда, посочен в описанието на командите. **Фиг.1**

### Изберете процеса на заваряване MIG / MMA / TIG LIFT (светодиод е включен)

#### [1,1] MIG Заваряване в не синергичен режим

[2],[3] Изберете вида на материала, защитния газ, диаметъра на жицата **ТАВ.99**

ⓘ При синергичния процес всички заваръчни параметри са свързани помежду им, за да се улесни регулирането на машината.

#### [1,2] Заваряване в не синергичен режим

- [3] **Изберете заваръчен волтаж.** Използва се за свободно регулиране на заваръчния волтаж.
- [2] **Регулира скоростта на подаване на заваръчната тел.** Позволява свободно регулиране само на скоростта на подаване на заваръчната тел.
- [4] **Настройка на индуктивността.** Това променя проникването и стабилността на заваръчната дъга в съответствие с метала и положението на заваряване (плоско, вертикално, горно).

ⓘ Като правило, не трябва да се забравя, че настройката трябва да е в ниски стойности за тънки листов метал и да се увеличава пропорционално на дебелината.

#### [1,3] Заваряване MMA: параметри, които могат да се регулират

- [2] **Настройка на тока на заваряване.**
- [5] **"ARC FORCE"** Увеличава интензивността на заваръчния ток, за да се предотврати запалване на покритието електрод към детайла, когато напрежението на дъгата става твърде ниско.

ⓘ За да запалите заваръчната дъга с обмазания електрод, допрете го до елемента, който ще се заварява, и щом дъгата се запали, дръжте до постоянно на еднакво разстояние до диаметъра на електрода и на ъгъл от приблизително 20 - 30 градуса в посоката, в която заварявате.

#### [1,4] Заваряване Tig: параметри, които могат да се регулират

- [2] **Регулиране на основния ток на заваряване.**
- [6] **"SLOPE-DOWN"** Времето, с което след освобождаване на бутон горелката, токът на заваряване се движи от основната към крайната стойност (период на заваряване).

ⓘ За да запалите заваръчна дъга с TIG горелката, защитният газ клапан трябва да е отворен. С бързо, сигурно движение, допрете и след това отдръпнете електродната точка от елемента, който ще се заварява.

#### [7] Предупредителна лампичка за включено захранване на машината за заваряване

#### [8] Сигнал за топлинно прекъсване

Включването на предупредителната лампичка означава, че топлинната защита е сработила.

Ако се надвиши цикълът на работа „X“, показан на табелката с данни, топлинното прекъсване спира машината, преди да се повреди. Изчакайте работата да се възстанови и ако е възможно, изчакайте още няколко минути.

Ако топлинното прекъсване продължава да действа, това означава, че машината за заваряване е преминала нивата на нормална експлоатация.

## Техническа поддръжка



Изключете машината за заваряване и извадете щепсела от контакта преди да пристъпите към каквито и да е операции по техническата поддръжка.

Профилактичната поддръжка трябва да се извършва периодично от оператора в зависимост от начина на употреба.

• Проверете съединенията на газовия маркуч, кабела на горелката и заземяващия кабел. • Почистете контактния край и газовия дифузер с телена четка. Подменете, ако е износен. • Почистете външната страна на машината за заваряване с влажна кърпа.

Всеки път, когато подмените макарна на заваръчната тел:

• Проверете подравняването, чистотата и състоянието на износване на телената ролка. **Фиг.10** • Отстранете металния прах, който се е наслоил върху механизма за подаване на заваръчната тел. • Почистете водача на телта с безводен разтворител и обезмасляващо средство и почистете с въздух под налягане. • Проверете състоянието на предупредителните етикети. • Подменете всички износени части.

Периодично трябва да се извършва извънпланово обслужване от експертен персонал или квалифицирани електротехници в зависимост от използването на машината.

• Проверете вътрешността на машината за заваряване и отстранете натрупания прах върху електрическите части (посредством въздух под налягане) и електронните карти (с помощта на много мека четка и подходящи почистващи продукти). • Проверете, дали електрическите връзки са добре затегнати и дали не е повредена изолацията на окабеляването.

# RO

## Manual de instrucțiuni



Citiți cu atenție acest manual de instrucțiuni înainte de a folosi aparatul de sudură. Sistemele de sudură cu arc MMA, TIG, MIG/MAG; sistemele de tăiere cu plasmă menționate aici ca „aparatul” sunt pentru utilizare industrială și profesională.

Verificați că aparatul este instalat și reparat numai de persoane calificate sau experți, conform legislației și reglementărilor de prevenire a accidentelor.

Verificați că operatorul este instruit în modul de utilizare și riscurile legate de procesul de sudură cu arc (tăiere cu plasmă) și măsurile necesare de protecție și procedurile pentru cazuri de urgență.

Informații detaliate pot fi găsite în broșura „Instalarea și utilizarea aparatelor de sudură cu arc: IEC sau CLC/TS 62081.”

### Avertizări privind securitatea



- Asigurați-vă că priza la care este conectat aparatul este protejată de dispozitive adecvate de siguranță (siguranțe fuzibile sau întrerupător automat) și că este împământată.
- Asigurați-vă că ștecărul și cablul de alimentare sunt în stare bună.
- Înainte de a introduce ștecărul în priză, asigurați-vă că aparatul este deconectat.
- Deconectați aparatul și scoateți ștecărul din priză imediat ce ați terminat lucrul.
- Deconectați aparatul și scoateți ștecărul din priză înainte de: conectarea cablurilor de sudură, instalarea electrodului continuu, înlocuirea oricăror piese la arzător și alimentatorul cu electrod, efectuarea operațiunilor de întreținere sau deplasarea aparatului (folosiți mânerul de transport dispus pe aparatul).
- Nu atingeți nicio parte aflată sub tensiune cu pielea descoperită sau cu îmbrăcămintea umedă. Izolați-vă de electrod, piesa care urmează a fi tăiată și orice piese metalice accesibile împământate. Folosiți mănuși, încălțăminte și îmbrăcămintea concepute pentru acest scop și covorașe de izolare uscate, neinflamabile.
- Folosiți aparatul într-un spațiu uscat, ventilat. Nu expuneți aparatul de sudură la ploaie sau acțiune directă a razelor solare.
- Folosiți aparatul numai dacă toate panourile și apărătorile sunt la locul lor și sunt montate corect.
- Nu folosiți aparatul dacă a fost scăpat pe jos sau a fost lovit, deoarece poate să nu mai prezinte siguranță. Procedați la verificarea lui de către o persoană calificată sau un expert.



- Eliminați emisiile generate de sudură (tăiere) prin ventilare naturală adecvată sau folosind un exhaustor de fum. Trebuie procedat la o abordare sistematică pentru a evalua limitele de expunere la emisiile de la sudură (tăiere), în funcție de compoziția, concentrația și durata expunerii la acestea.
- Nu sudați (tăiați) materiale care au fost curățate cu solvenți conținând clor sau au fost în apropierea unor astfel de substanțe.



- Folosiți o mască de sudură cu sticlă adiacivă adecvată pentru sudură (operațiuni de tăiere). Înlocuiți masca dacă este deteriorată, deoarece poate lăsa să treacă radiațiile.
- Purtați mănuși, încălțăminte și îmbrăcămintă ignifugă și concepute pentru a proteja pielea de radiațiile generate de arcul electric și de scântei. Nu purtați articole de îmbrăcămintă unsuroase deoarece o scântea le poate aprinde. Folosiți ecrane de protecție pentru a proteja persoanele din vecinătate.
- Nu lăsați pielea neacoperită să intre în contact cu piese metalice fierbinți precum arzătorul, cleștii suport de electrod, capetele de electrozi sau piesele recent tăiate.
- Prelucrarea metalului produce scântei și fragmente. Purtați ochelari de protecție cu apărători de protecție laterală a ochilor.



- Scânteele de la sudură pot produce incendii.
- Nu sudați și nici nu tăiați lângă materiale, gaze sau vapori inflamabili.
- Nu sudați sau tăiați containere, cilindri, rezervoare sau conducte dacă un tehnician calificat sau un expert nu a verificat că se poate proceda astfel, sau nu s-au făcut pregătirile adecvate.
- Scoateți electrodul din clește atunci când ați terminat operațiunile de sudură. Asigurați-vă că nicio parte a cleștelui suport de electrod nu atinge circuitul de masă sau pe cel de împământare: contactul accidental poate provoca supraîncălzirea sau declanșa un incendiu.



#### Câmpuri electromagnetice EMF

Curentul de sudură generează câmpuri electromagnetice (EMF), în vecinătatea circuitului de sudură și a aparatului de sudură. Câmpurile electromagnetice pot interfera cu protezele medicale, precum pacemaker-ele.

Se vor lua măsuri adecvate de protecție pentru purtătorii de proteze medicale. De exemplu, trebuie împiedicat accesul în zona de utilizare a aparatului de sudură. Persoanele cu proteze medicale trebuie să consulte medicul înainte de a se apropia de zona de utilizare a aparatului de sudură.

Acest aparat respectă cerințele standardului tehnic de produs pentru utilizare exclusivă în mediu industrial și utilizare profesională. Nu este asigurată conformitatea cu limitele prevăzute pentru expunerea omului la câmpuri electromagnetice în mediul casnic.

Aplicați următoarele măsuri pentru a minimiza expunerea la câmpurile electromagnetice (EMF):

- Nu stați cu corpul între cablurile de sudură. Țineți ambele cabluri de sudură de aceeași parte a corpului.
- Când este posibil, împlețiți cablurile, fixându-le cu bandă adezivă.

950694-00 05/07/19

- Nu înfășurați cablurile de sudură în jurul corpului.
- Leगाți cablul de masă la piesa de prelucrat cât mai aproape posibil de punctul de sudură.
- Nu sudați ținând aparatul de sudură lipit pe corp.
- Țineți capul și trunchiul cât mai departe posibil de circuitul de sudură. Nu lucrați aproape, așezat sau sprijinit de aparatul de sudură. Distanța minimă: Fig. 9 Da = cm 50; Db = cm.20.



#### Aparatura Clasă A

Această aparatură este proiectată pentru utilizare în medii industriale și profesionale. În mediile casnice și cele conectate la o rețea publică de alimentare de joasă tensiune care alimentează clădiri cu destinație rezidențială, s-ar putea înregistra dificultăți în asigurarea conformității cu compatibilitatea electromagnetică din cauza perturbațiilor induse sau iradiate.



#### Sudura în condiții de risc

- Dacă operațiunile de sudură (tăiere) făcute în condiții de risc (descărcări electrice, sufocare, prezența materialelor inflamabile sau explozive), asigurați-vă că un expert autorizat evaluează condițiile în prealabil. Asigurați-vă că sunt prezente persoane instruite, care pot interveni în caz de urgență. Folosiți echipamentul de protecție descris la 5.10; A.7; A.9 din IEC sau specificația tehnică CLC/TS 62081.
- Dacă trebuie să lucrați la înălțime folosiți întotdeauna o platformă de siguranță.
- Dacă trebuie ca la o aceeași piesă să se folosească mai multe aparate, sau dacă piesele sunt conectate electric, suma tensiunilor de mers în gol la suportii de electrod sau la arzătoare poate să depășească nivelele de siguranță. Asigurați-vă că un expert autorizat evaluează în prealabil condițiile pentru a vedea dacă există un asemenea risc și adoptați măsurile de protecție descrise la 5.9 din IEC sau specificația tehnică CLC/TS 62081 dacă este necesar.



#### Avertizări suplimentare

- Nu folosiți aparatul pentru alte scopuri decât cele descrise, de exemplu pentru a dezgheța conductele de apă înghețate.
- Plasați aparatul pe o suprafață netedă, stabilă și asigurați-vă că nu se poate mișca. El se va poziționa astfel încât să permită controlul său în timpul utilizării, dar fără riscul de a fi acoperit de scântei.
- Nu ridicați aparatul. El nu dispune de niciun fel de dispozitive de ridicare.
- Nu folosiți cablurile cu izolația deteriorată sau conexiuni slăbite.

### Pornirea



- Conexiunile la rețea trebuie făcute de un expert sau personalul calificat.
- Asigurați-vă că aparatul este deconectat și că ștecărul nu este în priză înainte de a executa această procedură.
- Asigurați-vă că priza de alimentare la care este conectat aparatul este protejată de dispozitive de protecție (siguranțe fuzibile sau întrerupător automat) și împământată.
- Aparatul trebuie conectat numai la un sistem de alimentare cu conductorul de „nul” pus la împământare.

### Recomandări pentru utilizare

- Folosiți prelungitoare numai atunci când este absolut necesar și asigurați-vă că au aceeași secțiune sau chiar mai mare decât cablul de alimentare și sunt prevăzute cu un conductor de împământare.
  - Nu blocați intrările de aer ale aparatului. Nu depozitați aparatul de sudură în containere sau pe rafturi care nu asigură o ventilație adecvată.
  - Nu folosiți aparatul în orice mediu unde există gaze, vapori, pulberi conducătoare (de exemplu așchii de fier), aer sărat, emisii caustice sau alți agenți ce pot deteriora părțile metalice și izolația electrică.
- Componentele electrice ale aparatului au fost tratate cu rășini de protecție. Atunci când este folosit pentru prima oară poate fi observată degajarea de fum; acesta este generat de rășina care se usucă complet. Fumul nu trebuie să dureze mai mult de câteva minute.

### Descrierea aparatului de sudură

Aparatul de sudură este un generator de curent pentru sudarea cu electrod continuu, cunoscut în mod curent ca MIG / MAG, adecvat pentru sudarea oțelurilor carbon sau slab aliate, oțelului inoxidabil și aluminului folosind gaz protector.

Caracteristica electrică a transformatorului este o linie orizontală (tensiune constantă). Aparatul de sudură este un transformator de curent pentru sudura manuală cu arc ce folosește electrozi acoperiți MMA și TIG cu un arzător care declanșează un arc la contact. Curentul furnizat este curent continuu (+ -).

Transformatorul electric este de tip coborât.

Aparatul de sudură este realizat pe baza tehnologiei INVERTOR electronic.

Acest manual se referă la o gamă de aparate de sudură care diferă în privința unora dintre caracteristicile lor.

Identificați modelul dvs. în Fig. 1.

#### Componentele principale Fig. 1

- A) Ușă de acces la compartimentul bobinei
- B) Rolă suport bobină
- C) Alimentator cu electrod
- D) Cablu de alimentare
- E) Conexiune furtun de gaze
- F) Întrerupător ON/OFF.
- G) Conector arzător
- H) Conexiunile pentru cablurile de sudură
- I) Panou borne modificare tensiune\*\*

#### Date tehnice

Pe aparatul de sudură este dispusă o etichetă de produs. Fig. 2 indică un astfel de exemplu de etichetă de produs.

- A) Numele producătorului și adresa  
 B) Standardul european de referință pentru construcția și siguranța aparatelor de sudură  
 C) Simbolul structurii interne a aparatului de sudură  
 D) Simbolul procesului de sudură prevăzut: **D1**: MIG; **D2**: TIG; **D3** MMA.  
 E) Simbol pentru curent continuu livrat  
 F) Puterea absorbită cerută:  
 1<sup>†</sup> tensiune monofazată alternativă, frecvență  
 G) Nivel de protecție față de solide și lichide  
 H) Simbol care indică posibilitatea folosirii aparatului de sudură în medii potențial supuse descărcărilor electrice  
 I) Performanța circuitului de sudură  
**U0V** Tensiunea minimă și maximă în circuit deschis (circuitul de sudură deschis).  
**I2, U2** Curentul și tensiunea corespunzătoare normalizată furnizate de aparatul de sudură.  
**X** Ciclu de lucru. Arată cât de mult poate funcționa aparatul de sudură și cât de mult trebuie lăsat în repaus pentru a se răci. Timpul este exprimat în % pe baza ciclului de 10 minute (de ex. 60% înseamnă 6 min. activ și 4 min. repaus).  
**A / V** Domeniul de reglare a curentului și tensiunea de arc corespunzătoare.  
 J) Datele alimentării cu tensiune  
**U1** Tensiunea de intrare (toleranța admisă: +/- 10%)  
**I1 eff** Curentul efectiv absorbit  
**I1 max** Curentul maxim absorbit  
 K) Seria de fabricație  
 L) Greutate  
 M) Simboluri de securitate: Consultați Avertizările privind securitatea  
 Date tehnice pentru arzătorul și alimentatorul cu electrod **Fig. 8**

## Pornirea

### Asamblarea și conexiunile electrice

- Asamblați piesele detașate găsite în ambalaj.
- Verificați că sursa de tensiune asigură tensiunea și frecvența corespunzătoare aparatului de sudură și că este echipată cu o întrerupător automat, adecvat pentru curentul maxim livrat (I2max) **Fig. 6.1**.

ⓘ Această aparatură nu respectă cerințele normei IEC/EN61000-3-12. Dacă este conectată la o rețea de alimentare publică de joasă tensiune, este responsabilitatea instalatorului sau a utilizatorului de a stabili că ea poate fi conectată (dacă este necesar, consultați administratorul rețelei electrice de distribuție).

ⓘ Pentru a satisface cerințele normei EN61000-3-11 (Flicker) se recomandă conectarea aparatului de sudură la punctele de interfață ale rețelei de alimentare care au o impedanță mai mică de Zmax = **Fig. 6.4**.

- **Fișa de alimentare.** Pe placa tehnică a aparatului de sudură este indicat curentul efectiv absorbit "I1 eff" atunci când mașina e folosită la puterea maximă. Conectați aparatul de sudură la o priză normală (2P+ T per 1Ph) cu putere corespunzătoare de furnizare a puterii maxime **Fig. 6.2**. Pe aparatul de sudură e este conectat un ștecher 16A, urmați instrucțiunile din **Fig. 6**.

### Pregătirea circuitului de sudură MIG

- Conectați cablul de masă la aparatul de sudură și la piesa ce urmează a fi sudată, cât mai aproape posibil de punctul ce se sudează.
- Conectați arzătorul\*\* la priza aparatului de sudură.
- Selectați polaritatea arzătorului\*\*. Pentru selectare urmați instrucțiunile din **Fig. 3**.

### Instalarea electrodului continuu

Pentru instalare, urmați instrucțiunile din **Fig. 4**.  
 Materialul și diametrul electrodului trebuie să corespundă cu rola alimentatoare de electrod, vârful de contact și câptușeala arzătorului. Dacă valorile nu se potrivesc, pot apărea probleme la derularea lină a electrodului.

ⓘ Apăsarea butonului de presare a electrodului este importantă pentru funcționarea corectă. Dacă electrodul alunecă, vor apărea probleme la sudură; dacă, pe de altă parte, este prea strâns, el poate fi deformat și nu va trece lin prin arzător.

### Instalarea buteliei de gaz de protecție\*\* și a reductorului de presiune\*\*



- Plasați butelia de gaz de protecție în poziție verticală, departe de zona de sudură. Folosiți suportul aparatului de sudură sau orice altă componentă fixă astfel ca să nu existe risc de cădere sau de deteriorare pentru ea.

Pentru instalare, urmați instrucțiunile din **Fig. 5**.

### Pregătirea circuitului de sudură MMA

- Conectați cablul de masă\*\* la aparatul de sudură și la piesa ce urmează a fi sudată, cât mai aproape posibil de punctul ce se sudează.
- Conectați cablul cu cleștele suport de electrod\*\* la aparatul de sudură și montați electrodul pe clește. Consultați instrucțiunile fabricantului de electrozi în legătură cu conectarea și curentul de sudură.

ⓘ La aparatele de sudură care furnizează curent continuu, marea majoritate a electrozilor sunt conectați la borna pozitivă, doar unii electrozi (precum cei acoperiți cu Rutile) fiind legați la borna negativă.

### Pregătirea circuitului de sudură TIG

- Conectați cablul de masă\*\* la aparatul de sudură și la piesa de sudat, cât mai aproape posibil de punctul ce se sudează.
- Cuplați conectorul de alimentare al arzătorului\*\* TIG la borna negativă a aparatului de sudură și montați electrodul. Arzătorul trebuie să fie echipat cu robinet de reglare a debitului de gaze.
- Conectați conducta de gaze de la arzătorul TIG la ieșirea reductorului de presiune montat pe butelia cu gaz de protecție ARGON.

ⓘ Secțiunile recomandate (mm2) pentru cablul de sudură, pe baza curentului maxim furnizat (I2 max), sunt indicate în **Fig. 6.3**.

\*\* (Această componentă poate să nu existe la unele modele).

## Procesul de sudare: descrierea reglajelor și semnalizărilor

Odată ce ați efectuat toate etapele de punere în funcțiune, porniți aparatul de sudură, deschideți supapa gazului de protecție și continuați cu reglajele conform ordinii indicate în descrierea comenzilor. **Fig. 1**

### Selectați procesul de sudare MIG / MMA / TIG LIFT (ledul aprins)

#### [1,1] MIG Sudură în modalitate sinergică

#### [2,3] Selectați tipul de material, gaz de protecție, diametrul sărmei TAB.99

ⓘ În funcționarea sinergică, toți parametri de sudură sunt conectați între ei pentru a facilita reglarea aparatului.

#### [1,2] Sudură în modalitate non sinergică

[3] **Selectați tensiunea de sudură.** Se folosește pentru a regla liber tensiunii de sudură.

[2] **Reglează viteza electrodului continuu.** Vă permite să reglați liber numai viteza electrodului.

[4] **Reglarea inductanței.** Aceasta modifică pătrunderea și stabilitatea arcului de sudură conform metalului și poziției de sudare (orizontală, verticală, deasupra capului).

ⓘ Drept regulă trebuie reținut că reglarea trebuie menținută la valori mici pentru metale subțiri, mărindu-se proporțional cu grosimea.

#### [1,3] Sudură MMA: parametrii reglabili

[2] **Reglarea curentului de sudură.**

[5] **"ARC FORCE"** Crește intensitatea curentului de sudură pentru a preveni lipirea electrodului învelit de piesa de sudat atunci când tensiunea arcului devine prea joasă.

ⓘ Pentru a declanșa arcul electric cu arzătorul TIG, asigurați-vă că robinetul de gaz de protecție este deschis. Printr-o mișcare rapidă, sigură, atingeți și apoi retrageți vârful electrodului de piesa ce urmează a fi sudată.

#### [1,4] Sudură Tig: parametrii reglabili

[2] **Reglarea curentului principal de sudură.**

[6] **"SLOPE-DOWN"** Timpul în care, după eliberarea butonului pistolului, curentul de sudură ajunge de la valoarea principală la valoarea finală (sfârșitul sudurii).

ⓘ Pentru a declanșa arcul electric cu arzătorul TIG, asigurați-vă că robinetul de gaz de protecție este deschis. Printr-o mișcare rapidă, sigură, atingeți și apoi retrageți vârful electrodului de piesa ce urmează a fi sudată.

### [7] Lampa de avertizare aparat de sudură sub tensiune

### [8] Semnalul de întrerupere termică

Lampa de semnalizare aprinsă înseamnă faptul că s-a activat protecția termică. Dacă ciclul de lucru „X” indicat pe eticheta de produs este depășit, o protecție termică oprește funcționarea aparatului înainte ca acesta să fie deteriorat. Așteptați ca funcționarea să fie reluată și, dacă este posibil, mai așteptați câteva minute în plus. Dacă protecția termică continuă să intervină, aparatul de sudură este forțat dincolo de nivelele sale normale de lucru.

## Întreținere



Scoateți aparatul de sudură de sub tensiune și îndepărtați ștecherul din priza de alimentare înainte de a efectua orice operațiune de întreținere.

Întreținerea obișnuită ce trebuie făcută periodic de către operator, în funcție de utilizare.

- Verificați conexiunile furtunului de gaz, cablului arzătorului și cablului de masă.
- Curățați vârful de contact și difuzorul de gaz cu o perie de sârmă. Înlocuiți piesele uzate.
- Curățați exteriorul aparatului de sudură cu o cârpă umedă.

Ori de câte ori se înlocuiește bobina de electrod:

- Verificați alinierea, starea de curățenie și starea de uzură a rolei de electrod. **Fig. 10**
- Îndepărtați orice pulbere metalică depusă pe mecanismul de alimentare a electrodului.
- Curățați câptușeala ghidajului electrodului cu solvent anhidru și agent de eliminare a ursoilor și uscați cu aer comprimat.
- Verificați starea etichetelor de avertizare.
- Înlocuiți piesele uzate.

Întreținerea cu caracter extraordinar poate fi făcută de personal de specialitate sau electromecanici calificați, în mod periodic, în funcție de utilizare.

- Inspectați interiorul aparatului de sudură și îndepărtați orice praf depus pe componentele electrice (folosind aer comprimat) și plăcile cu circuite electronice (folosind o perie foarte moale și produse de curățare adecvate).
- Verificați conexiunile electrice dacă sunt bine strânse și dacă izolația cablurilor nu este deteriorată..

# TR

## Kullanım Kılauzu



Kaynak makinesini kullanmadan önce bu bilgileri dikkatlice okuyunuz. Aşağıda "makinelere" olarak adlandırılan MMA, TIG, MIG/MAG ark kaynak makinelere, plazma kesim sistemleri, endüstriyel ve profesyonel kullanım içindir. Makinesinin, iş kazalarını önleyici kanun ve yönetmeliklere uygun olarak, uzman kişiler tarafından kurulmuş ve onarılmış olduğundan emin olunuz. Operatörün ark kaynaklama (plazma kesim sistemi) sürecine ilişkin kullanım ve riskler ile gerekli koruyucu önlemler ve acil durum prosedürlerine ilişkin eğitim almış olduğundan emin olunuz. Detaylı bilgileri "Ark kaynaklama makinesinin kurulması ve kullanımı" dosyasında bulabilirsiniz: **IEC veya CLC/TS 62081**.

## Emniyet uyarıları



- Makinenin bağlandığı besleme prizinin emniyet düzenleri tarafından korunduğundan (sigortalar veya otomatik şalter) ve topraklama tesisine bağlı olduğundan emin olunuz.
- Prizin ve besleme kablosunun iyi durumda olduklarından emin olunuz.
- Fişi besleme prizine takmadan önce makinenin kapalı olduğundan emin olunuz
- İş sona erdiğinde makineyi kapatınız ve fişi besleme prizinden çıkarınız
- Kaynaklama kablolarını bağlamadan önce makineyi kapatınız ve fişi besleme prizinden çıkarınız, sürekli teli yerleştiriniz, hamlacın veya tel çekme mekanizmasının parçalarını değiştiriniz, bakım işlemlerini gerçekleştiriniz veya makineyi hareket ettiriniz (makine üzerindeki taşıma kolunu kullanınız).
- Elektrik gerilimi altındaki kısımlara çıplak deri veya ıslak giysiler ile dokunmayınız Kendinizi elektrottan, kesilecek parçadan ve toprağa bağlanmış erişilebilir olası metal parçalardan izole ediniz. Bu amaç için öngörülüş eldivenler, ayakkabılar ve giysiler giyiniz ve tutuşmaz, kuru yalıtıcı paspas kullanınız.
- Makineyi kuru ve havadar bir ortamda kullanınız makinesini yağmura ve güneş ışığına maruz bırakmayınız.
- Makineyi sadece tüm paneller ve karterler yerlerinde ve doğru olarak monte edilmiş iseler kullanınız
- Düşmüş veya darbe almış ise, güvenlik açısından emin olmadığından ötürü, makineyi kullanmayınız Uzman ve kalifiye bir teknisyen tarafından kontrol ettiriniz.



- Uygun doğal bir havalandırma ile veya bir duman aspiratörü kullanarak, kaynak (kesim) dumanlarını gideriniz. Oluşumlarına, konsantrasyonlarına ve maruziyet süresine göre, kaynak (kesim) dumanlarına maruziyet limitlerini değerlendirmek için sistematik bir yaklaşım kullanmak gerekir.
- Temiz malzemeleri klorür solventler veya buna benzer maddeler ile kaynaklamayı (kesmeyiniz).



- Kaynaklama işlemine (Kesim işlemlerine) uygun bir cam ile donatılmış kaynak maskesi kullanınız. Maske hasar görmüş ise değiştiriniz, radyasyon geçebilir.
- Vücudunuzu kaynak arkının veya kıvılcıkların oluşturduğu ışıklardan korumak için yanmaz eldivenler, ayakkabılar ve giysiler giyiniz. Yağlı giysiler giymeyiniz, bir kıvılcım tutuşmalarına neden olabilir. Yakınlarındaki kişileri korumak için koruyucu bölmeler kullanınız.
- Çıplak deri ile hamlac, elektrot taşıyıcı kanca, elektrot parçacıkları ve yeni kesilmiş parça gibi sıcak metal kısımlara dokunmayınız
- Metallerin işlenmesi kıvılcıklara ve kıymıklara yol açar. Gözlerin yanlarını koruyucu emniyet gözlükleri takınız.



- Kaynak kıvılcıkları yangınlara neden olabilir.
- Tutuşabilir malzeme, gaz veya buharların bulunduğu bölgelerde kaynak yapmayınız veya kesmeyiniz.
- Uzman veya kalifiye bir kişi işlenebilirliklerini kontrol etmeden ve uygun şekilde hazırlamadan, kapları, silindirleri, tankları veya boruları kaynaklamayınız veya kesmeyiniz.
- Kaynak işlemini bitirdikten sonra, elektrot taşıyıcı kancadan elektrodu gideriniz. Elektrot taşıyıcı kancanın elektrik devresinin hiçbir kısmının topraklama devresine değmediğinden emin olunuz. Kazaen bir temas aşırı ısınmalara ve yangına neden olabilir.



### EMF Elektromanyetik alanlar

Kaynak akımı, kaynak devresi ve kaynak makinesinin yakınlarında elektromanyetik alanlar (EMF) meydana getirir. Elektromanyetik alanlar pacemaker gibi tıbbi protezler ile etkileşim gösterebilirler.

Tıbbi protez takılı kişilerin uygun koruyucu önlemleri almaları gerekir. Örneğin, kaynak makinesi kullanım alanına erişim engellenmelidir. Tıbbi protez takılı kişiler kaynak makinesinin kullanım alanına yaklaşmadan önce doktorlarına danışmalıdır. İşbu cihaz, sadece ve sadece endüstriyel ve profesyonel amaçlı kullanıma ilişkin teknik ürün standartlarına uygundur. Ev ortamında, kişilerin elektromanyetik alanlara maruziyeti için öngörülen limitlere uygunluğu garanti edilmez.

Elektromanyetik alanlara (EMF) maruziyeti minimuma indirmek için aşağıdaki tavsiyelere uyunuz:

- Vücudunuzu kaynak kabloları arasına sokmayınız. Her iki kaynak kablosunu da vücudun aynı tarafında tutunuz.
- Mümkün olduğunda, yapışkan bant ile sabitleyerek, kaynak kablolarını aralarında

birleştiriniz.

- Kaynak kablolarını vücudunuza dolamayınız.
- Topraklama kablosunu kaynaklanacak noktanın mümkün olduğunca yakınındaki işlenecek parçaya bağlayınız.
- Kaynak makinesi vücudunuza asılı olarak kaynaklama yapmayınız.
- Başınızı ve gövdenizi kaynak devresinden mümkün olduğunca uzak tutunuz. Kaynak makinesinin yakınlarında, üzerine oturarak veya yaslanarak çalışmayınız. Minimum mesafe: **Resim. 9 Da** = cm 50; **Db** = cm.20.



### A Sınıfı Cihaz

Bu cihaz endüstriyel ve profesyonel ortamlarda kullanılmak üzere tasarlanmıştır. Ev ortamlarında ve ev amaçlı kullanılan binaları besleyen düşük gerilimli besleme şebekesine bağlı ortamlarda, parazit veya radyasyonlar sebebiyle, elektromanyetik uygunluğu garanti etmek mümkün olmayabilir.



### Riskli koşullarda kaynaklama

- Risk koşullarının bulunduğu ortamlarda kaynaklama (kesim işlemleri) yapmak istiyorsanız (elektrik boşalmaları, boğulma, tutuşabilir veya patlayıcı malzemelerin mevcudiyeti), uzman bir yetkilinin belirtilen bu koşulları önceden değerlendirdiğinden emin olunuz Acil durum halinde müdahale edebilecek eğitimli kişilerin hazır olduğundan emin olunuz. Use the protective equipment described in 5.10; A.7; A.9 of the IEC or CLC/TS 62081 technical specification.
- Yerden yüksekte çalışmanız gerektiği takdirde, daima emniyet platformları kullanınız.
- Aynı parça veya her halükarda birbirlerine elektrikle bağlanmış parçalar üzerinde birden çok makine çalışıyorsa, elektrot taşıyıcı veya hamlac üzerindeki boş gerilimlerin toplamı emniyet seviyesini aşabilirler. Uzman bir yetkilinin önceden bir risk olup olmadığını değerlendirdiğinden emin olunuz ve gerekmesi halinde IEC veya CLC/TS 62081 teknik dokümantasyonunun 5.9 bölümünde belirtilen koruyucu önlemleri alınız.



### Ek uyarılar

- Makineyi örneğin donmuş su borularını çözdürmek gibi öngörülmemen amaçlar için kullanmayınız.
- Makineyi düz ve sabit bir yere yerleştiriniz ve hareket etmediğinden emin olunuz Makinenin pozisyonu kontrolü mümkün kılmalı, ancak üzerine kıvılcıkların sıçramasına izin vermemelidir.
- Makineyi kaldırmayınız Makine üzerinde kaldırma sistemleri öngörülmemiştir.
- Aşınmış izolasyonlu veya gevşek bağlantılı kablolar kullanmayınız.

## Çalıştırma



- Elektrik bağlantıları uzman veya kalifiye kişiler tarafından gerçekleştirilmelidir.
- Bu prosedürü gerçekleştirmeden önce, makinenin kapalı olduğundan ve ana besleme şebekesine bağlı olmadığından emin olunuz.
- Makinenin bağlanacağı besleme prizinin emniyet düzenleri tarafından korunduğundan (sigortalar veya otomatik şalter) ve topraklama tesisine bağlı olduğundan emin olunuz
- Elektrik hattının cihazın maksimum emişine uygun bir sigorta veya otomatik bir şalter ile donatılmış olduğundan emin olunuz.

## Kullanım tavsiyeleri

- Sadece gerekli olduğu zaman ve besleme kablosunun kesitine eşit veya fazla ise ve topraklama kondüktörü ile donatılmış ise, elektrikli bir uzatma kullanınız.
- Makinenin hava girişlerini tıkamayınız. Makineyi uygun havalandırma bulunmayan kaplara veya raflara kapatmayınız.
- Makineyi, gaz, buhar, kondüktif toz (örneğin demir tozu), tuzlu hava, kostik duman veya metal kısımlara ve elektrik izolasyonuna zarar verebilecek başka maddelerin bulunduğu ortamlarda kullanmayınız.



Makinenin elektrikli kısımları koruyucu reçineler ile işlenmiştir. İlk kullandığınızda duman çıkabilir; bunun nedeni reçinenin tamamen kurumasıdır. Duman çıkışı sadece birkaç dakika sürecektir.

## Kaynak makinesinin tanımı

Kaynak makinesi koruyucu gaz yardımıyla, karbon veya zayıf alaşımlı çelikler, paslanmaz çelik ve alüminyum kaynaklamaları için ideal, genellikle MIG / MAG olarak adlandırılan, sürekli telli kaynak için akım jeneratörüdür.

Transformatör düz tipte elektrik özelliğine sahiptir (sabit gerilim). Kaynak makinesi, kontak üzerindeki arki devreye sokan hamlac ile donatılmış, MMA ve TIG kaplamalı elektrotlar kullanan manüel ark kaynaklar için akım transformatörüdür. Yayılan akım doğru akımdır (+ -). Transformatörün elektrik özellikleri düşen tiptendir. Kaynak makinesi elektronik İNVERTER teknolojisi kullanılarak üretilmiştir.

İşbu kılavuz bazı özellikler ile birbirlerinden farklılık gösteren bir dizi kaynak makinesine ilişkindir.

Kendi modelinizi **Resim 1**'den belirleyiniz.

### Ana parçalar Resim 1

- A) Bobin yuvası erişim paneli
- B) Bobin taşıyıcı çıkırık
- C) Tel besleyici
- D) Besleme kablosu
- E) Koruyucu gaz girişi
- F) ON/OFF şalteri.
- G) Hamlac konektörü
- H) Kaynak kabloları bağlantıları
- I) Gerilim değiştirici terminal kutusu\*\*

### Teknik veriler

Veri plakası kaynak makinesi üzerinde bulunur. **Resim 2**'de bu plakanın bir örneği gösterilmektedir.

- A) İmalatçı adı ve adresi

- B) Kaynaklama tesislerinin imalatı ve emniyeti için Avrupa referans yönetmeliği  
 C) Kaynak makinesinin iç yapısının sembolü  
 D) Öngörülen kaynaklama prosedürü sembolü: **D1**: MIG; **D2**: TIG; **D3** MMA.  
 E) Yayılan akım sembolü: doğru  
 F) Gerekli besleme tipi:  
 1" tek fazlı dalgali gerilim, frekans  
 G) Katı ve sıvı maddelerden koruma seviyesi  
 H) Elektrik boşalmaları riski bulunan ortamlarda kaynak makinesini kullanma imkanını gösteren sembol  
 I) Kaynaklama devresinin verimleri  
**U0V** Minimum ve maksimum açık devre gerilimi (açık kaynaklama devresi).  
**I2, U2** Kaynak makinesinin iç yapısından yayılan akım ve ilişkin normalize gerilim  
**X** Görev çevrimi. Kaynak makinesinin ne kadar süreyle çalışabileceğini ve soğuması için ne kadar süreyle durması gerektiğini gösterir. Süre 10 dakikalık bir devre göre % olarak belirtilmiştir (örneğin % 60 ile 6 dakika çalışma ve 4 dakika mola ifade edilmektedir).  
**A / V** Akım ayaralama alanı ve ilişkin ark gerilim.  
 J) Besleme hattı verileri  
**U1** Besleme gerilimi (kabul edilen tolerans: +/- 10%)  
**I1 eff** Emilen efektif akım  
**I1 max** Emilen maksimum akım  
 K) Seri numarası  
 L) Ağırlık  
 M) Emniyet sembolleri: Emniyet Uyarılarına bakınız  
 Hamaç ve tel besleyicisi için teknik veriler **Resim 7**.

## Çalıştırma

### Montaj ve elektrik bağlantısı

- > Ambalajda bulunan ayrı parçaları birbirine monte ediniz.
- > Elektrik hattının kaynak makinesininin uygun gerilim ve frekans yaydığını ve yayılan maksimum nominal akıma (max I2) uygun otomatik bir şalter ile donatılmış olduğunu kontrol ediniz **Resim 6,1**.

**i** Bu cihaz IEC/EN61000-3-12 yönetmeliği standartlarına uygun değildir. Düşük gerilimli besleme şebekesine bağlandığı takdirde, bağlantının gerçekleştirilebilirliğini kontrol etmek kurucunun veya kullanıcının sorumluluğu altındadır; (gerekmesi halinde, elektrik dağıtım şirketlerine danışınız).

**i** EN61000-3-11 (Flicker) yönetmeliği standartlarına uygunluk için, kaynak makinesinin, monofaz için  $Z_{max} = \text{Resim 6,4}$ , daha düşük bir empedans gösteren besleme şebekesi arabirim noktalarına bağlanması tavsiye edilir.

- > **Elektrik fişi.** Kaynak makinesi en yüksek güçte kullanıldığında teknik plakasında "I1 eff" tüketilen etkili akım belirtilir. Kaynak makinesine en yüksek güçte çalışacak uygun standart bir fiş takınız (1Ph için 2P+ T) **Resim 6.2**. Kaynak makinesine 16 A gücünde bir fiş varsa, **Resim 6'**de belirtilen bilgilere uyunuz.

### Kaynaklama devrinin hazırlanması MIG

- > Topraklama kablosunu\*\* kaynak makinesine ve işlenecek parçaya, kaynak noktasına mümkün olduğunca yakın olacak şekilde bağlayınız.
- > Hamaçlı\*\* kaynak makinesinin prizine takınız.
- > Hamaç polaritesini seçiniz\*\*. Seçim için **Resim 3'**de belirtilen bilgilere uyunuz .

### Sürekli telin kurulması

Kurma için **Resim 4'**da belirtilen bilgilere uyunuz.  
 Tel malzemesi ve çapı tel besleyici silindirine, kontak tipine ve hamaç kılıfına uygun olmalıdır. Ölçümler uygun olmazsa, tel akışında problem yaşanabilir.

**i** Tel basınç topuzunun basıncı doğru çalışma için önemlidir. Tel kayarsa kaynaklamada problem yaşanır; diğer taraftan çok bastırılmış ise deforme olabilir ve hamaçtan serbestçe akmaz.

### Koruyucu gaz tüpünün\*\* ve basınç redüktörünün\*\* kurulması



**i** Koruyucu gaz tüpünü kaynak alanının dışında dikey pozisyona yerleştiriniz. Düşmesini ve hasar görmesini önlemek amacıyla, kaynak makinesi desteğini veya başka sabitleyici bir parça kullanınız.

Kurma için **Resim 5'**da belirtilen bilgilere uyunuz.

### Kaynaklama devrinin hazırlanması MMA

- > Topraklama kablosunu\*\* kaynak makinesine ve işlenecek parçaya, kaynak noktasına mümkün olduğunca yakın olacak şekilde bağlayınız.
- > Elektrot taşıyıcı kancalı kablo\*\* kaynak makinesine bağlayınız ve elektrodu kanca üzerine monte ediniz. Bağlantıya ve kaynaklama akımına ilişkin olarak elektrot üreticisinin bilgilerini referans alınız.

**i** Doğru akım yayan kaynak makinesinde elektrotların büyük çoğunluğu pozitif kutba bağlanırlar, sadece bazı elektrotlar (Rutil kaplamalı olanlar gibi) negatif kutba bağlanırlar.

### TIG kaynaklama devrinin hazırlanması

- > Topraklama kablosunu\*\* kaynak makinesine ve işlenecek parçaya, kaynak noktasına mümkün olduğunca yakın olacak şekilde bağlayınız.
- > TIG hamaçlı\*\* güç konektörünü kaynak makinesinin hegatif kutbuna bağlayınız ve elektrodu monte ediniz. Hamaç gaz akış ayarı için bir valf ile donatılmış olmalıdır.
- > TIG hamaç gaz borusunu ARGON koruyucu gaz silindiri üzerine monte edilmiş olan basınç redüktörü çıkışına bağlayınız.

**i** Yayılan maksimum nominal akıma (I2max) göre, kaynaklama kablosunun tavsiye edilen kesitleri (mm2) **Resim 6,3'**de gösterilmiştir.

\*\* (Bu komponent bazı modellerde bulunmayabilir).

## Kaynaklama süreci: kumanda ve sinyallerin tanımı

Tüm çalıştırma aşamaları tamamlandığında, kaynak makinesini çalıştırıp, koruma gazının valfini açtıktan sonra komut listesindeki ayarları sırayla yapmak gerekir. **Resim1**

### MIG / MMA / TIG LIFT kaynak işlemini seçiniz (led yanar)

#### [1,1] MIG Sinerjik kaynak modu

[2],[3] Malzeme tipini, koruma gazını, diametro del filo TAB.99 tel çapını seçin

**i** Sinerjik çalışma modunda, makinenin ayarını kolaylaştırmak için tüm kaynak parametreleri kendi aralarında bağlantılıdır.

#### 1,2 Sinerjik olmayan kaynak modu

[3] Kaynaklama voltajını seçiniz. Kaynak voltajını serbestçe ayarlamak için kullanılır.

[2] Sürekli telin hızını ayarlar. Bu, tel hızını serbestçe ayarlamaya imkan tanır.

[4] İndüktans ayarlaması. Metal tipine ve kaynaklama pozisyonuna göre (düz, dikey, başüstü) kaynak arkının penetrasyonunu ve stabilitesini değiştirir.

**i** Genel kural olarak, ince metaller için ayarlamaların düşük değerler üzerinde tutulması gerektiğini ve kalınlığa göre arttığını unutmayınız.

#### [1,3] MMA Kaynak: ayarlanabilir parametreler

[2] Kaynak akımı ayarı.

[5] "ARC FORCE" Ark gerilimi çok düşük olduğunda, kaplamalı elektrodun kaynaklanacak parçaya yapışmasını önlemek için kaynak akımının yoğunluğunu artırır.

**i** Kaplamalı elektrot ile kaynaklama arkını ateşlemek için, kaynaklanacak parça üzerine sürtünüz ve ark devreye girer girmez, elektrot çapına eşit bir mesafede ve ilerleme yönünde yaklaşık 20-30 derece eğik olacak şekilde sabit tutunuz.

#### [1,4] Tig Kaynak: ayarlanabilir parametreler

[2] Ana kaynak akımının ayarı.

[6] "SLOPE-DOWN" Üfleç tuşu bırakıldıktan sonra, kaynak akımının ana değerden son değere (kaynak sonu) geçtiği süre.

**i** TIG hamaçlı ile kaynak arkını devreye sokmak için, koruyucu gaz valfinin açık olduğundan emin olunuz. Hızlı ve kararlı bir hareket ile, elektrot ucunu kaynaklanacak istenen parçaya değdiriniz ve hemen uzaklaştırınız.

#### [7] Beslemeli kaynak makinesi ikaz lambası

#### [8] Termik müdahale sinyal lambası

Yanan ikaz lambası termik korumanın devrede olduğunu göstermektedir.

Veri plakasında belirtilen görev çevrimi "X" aşıldığında, kaynak makinesi zarar görmeden evvel termik bir şalter makineyi durdurur. Çalışma yeniden düzenlenene kadar bekleyiniz ve mümkünse birkaç dakika daha bekleyiniz.

Termik koruyucu sürekli olarak müdahalede bulunuyorsa, kaynak makinesinden aşırı verim talep ediyorsunuz demektir. Kaynak makinesine zarar verebileceğinden ötürü, kaynaklama koşullarını sürekli olarak aşmayınız.

## Bakım



Bakım işlemlerini gerçekleştirmeden önce kaynak makinesini kapatınız ve fişi besleme prizinden çıkarınız.

Olağan bakım periyodik aralıklarla kullanımdan sorumlu operatör tarafından gerçekleştirilmelidir.

• Gaz borusu, hamaç kablosu ve topraklama kablolarının bağlantılarını kontrol ediniz. • Kontak ucunu ve gaz difüzörünü demir bir fırça ile temizleyiniz. Aşınmış iseler değiştiriniz.

Tel bobininin her değiştirilmesinde:

• Tel çekme silindirinin hizalanmasını, temizliğini ve durumunu kontrol ediniz. **Resim. 10** • Tel çekme mekanizmasında biriken tüm metal tozları gideriniz. • Kılavuz kılıfını susuz ve yağ çözücü solventler ile temizleyiniz ve basınçlı hava ile kurutunuz. • Uyarı levhalarının aşınmasını kontrol ediniz. • Aşınmış olan parçaları değiştiriniz.

Olağanüstü bakım kullanıma göre periyodik olarak elektromekanik konuda uzman veya kalifiye personel tarafından gerçekleştirilmelidir.

Kaynak makinesinin iç kısımlarını kontrol ediniz ve elektrikli kısımlar için basınçlı hava kullanarak ve elektronik kartlar için çok yumuşak bir fırça veya benzer ürünler kullanarak, üzerlerinde biriken tozu gideriniz. • Elektrik bağlantılarının sıkılığını ve kabloların izolasyonunun zarar görmemiş olduğunu kontrol ediniz.

## دليل التعليمات



قبل استخدام آلة القطع يجب قراءة دليل التعليمات بعناية.

ان آلات لحام القوس MMA، TIG، MIG/MAG، آلة القطع بالبلازما، المشار إليها فيما بعد بـ "آلة"، مخصصة للاستخدام الصناعي والمتخصص.

تأكد من تثبيت آلة وإعدادها من قبل متخصصين، وفقاً للقوانين وأنظمة السلامة.

قبل استخدام آلة اللحام يجب قراءة دليل التعليمات بعناية.

تأكد من أن العامل مدرب جيداً على الاستخدام والمخاطر المرتبطة باستخدام

نظام اللحام (آلة القطع بالبلازما)، وعلى التدابير الوقائية اللازمة وإجراءات الطوارئ.

يمكنك إيجاد معلومات مفصلة في باب "الآلات لحام القوس، التركيب والاستخدام": IEC 602081 / CLC/TS.

## تحذيرات الأمان



تأكد من أن مأخذ الطاقة الكهربائية الذي يتم توصيل آلة به يتمتع بوسائل الأمان (صمامات الصواعق أو قطع دوائر تلقائي) وان يكون متصلاً بالنظام الأرضي.

تحقق من أن القابس وكابل الإمداد بالطاقة في حالة جيدة.

قبل إدخال القابس في مأخذ الطاقة، تحقق من أن آلة مطفأة.

أطفئ آلة اللحام وأخرج القابس من مأخذ الطاقة بمجرد الانتهاء من العمل.

أطفئ آلة وأخرج القابس من مأخذ الطاقة قبل: توصيل كابلات اللحام، تركيب السلك المستمر، واستبدال أجزاء الشعلة أو آلية تغذية الأسلاك، إجراء عمليات الصيانة، تحريك الآلة (استخدم المقبض المثبت على آلة).

يجب عدم لمس الأجزاء ذات الجهد الكهربائي بواسطة الجلد أو الملابس مبلة. اعزل نفسك كهربائياً عن

الجزء المراد لحامه وعن أية أجزاء معدنية قريبة، متصلة بالأرض. استخدام القفازات، الأحذية، والملابس

المخصصة لهذا الغرض وحصير عازل جاف، غير قابلة للاشتعال.

استخدم الماكينة في مكان جاف وجيد التهوية. لا تعرض آلة للمطر وأشعة الشمس.

استخدم آلة فقط إذا كانت كل اللوحات والشاشات في مكانها ومثبتة بشكل صحيح.

لا تستخدم الآلة إذا سقطت أو اصطدمت بشيء فقد تكون غير آمنة. اطلب فحصها من قبل شخص مؤهل أو نو خبرة



التخلص من أذخنة اللحام بواسطة تهوية طبيعية كافية أو شفاط أذخنة. يجب استخدام أسلوب منهجي لتقييم

مدى التعرض لأذخنة اللحام مقارنة بتكوينها والتركيز ومدته التعرض لها.

عدم لحام (عدم تقطيع) أجسام تم تنظيفها بمذيبات معالجة بالكور أو ما يماثلها.



استخدام قناع لحام ذو زجاج مناسب مانع للأشعة أثناء عملية اللحام (القطع). استبداله في حالة تلفه؛ يمكن للإشعاع المرور من خلاله

ارتد القفازات، والأحذية والملابس المضادة للحريق التي تحمي البشرة من الأشعة الناتجة عن قوس القطع

ومن الشرر. عدم استخدام ملابس متسخة بزيوت أو دهون، قد تؤدي شرارة إلى اشتعالها. استخدام الدروع

الواقية لحماية الناس من حولك.

لا تلمس أجزاء معدنية متوهجة بواسطة الجلد مباشرة مثل: الشعلة، حامل سلك اللحام، بواقي سلك اللحام،

وقطع تم قطعها بالآلة في هذا الوقت.

عند قطع/لحام المعادن ينتج شرر وشظايا. يجب ارتداء نظارات السلامة ذات الحماية لجوانب العيون.



يمكن للشرر الناتج عن القطع ان يسبب الحرائق.

عدم إجراء اللحام أو القطع في المناطق التي توجد بها مواد مثل الغازات أو الأبخرة القابلة للاشتعال.

عدم إجراء اللحام أو قطع حاويات واسطوانات وخزانات أو خطوط الأنابيب إلا بعد ان يقوم شخص مؤهل أو

نو خبرة بالتأكد من إمكانية تنفيذ هذا العمل، وإعداده لها بشكل صحيح.

انزع الإلكتروليت من الملقط الحامل للإلكتروليت عند الانتهاء من اللحام، وتأكد من أنه لا يوجد أي جزء من أجزاء

الدائرة الكهربائية للملقط الحامل للإلكتروليت يلمس دائرة التوصيل بالأرض أو الأرض؛ قد يتسبب الاتصال

العرضي في ارتفاع درجة الحرارة وبدائية احتراق.



## حقول كهرومغناطيسية EMF

يولد تيار اللحام مجالات كهرومغناطيسية (EMF) على مقربة من دائرة اللحام وآلة اللحام. المجالات الكهرومغناطيسية يمكن

أن تتداخل مع أجهزة طبية، مثل جهاز تنظيم نبضات القلب.

يجب اتخاذ التدابير الوقائية الكافية لمستخدمي الأجهزة الطبية. على سبيل المثال، يجب منع دخولهم إلى منطقة استخدام آلة

اللحام. على مستخدمي الأجهزة الطبية استشارة الطبيب قبل الاقتراب من منطقة استخدام آلة اللحام.

هذه الآلة تلبى متطلبات المعايير التقنية للمنتج وذلك للاستخدام في بيئة صناعية ومتخصصة. الامتثال للحدود المتوقعة لتعرض

الأشخاص إلى الحقول الكهرومغناطيسية في البيئة المنزلية غير مضمونة.

يجب تطبيق الاحتياطات التالية للحد من التعرض للحقول الكهرومغناطيسية (EMF):

لا تقف بين كابلات اللحام. إبقاء كلاً من كابلات اللحام من نفس الجانب من الجسم.

ان أمكن، ضم كابلات اللحام معا وثبتهم بشرائط لاصق.

لا تقم بلف كابلات اللحام حول الجسم.

قم بتوصيل كابل الأرض بالقطعة المراد عملها في أقرب مكان ممكن إلى نقطة اللحام.

لا تنفذ عملية اللحام معلقاً آلة اللحام على الجسم.

إبقاء الرأس والذراع بعيداً ما يكون عن دائرة اللحام. لا تقوم بالعمل عن قرب، وانت جالس أو متكئاً على آلة

اللحام. الحد الأدنى للمسافة: شكل 9 من = 50 سم؛ ديسيبيل = 20 سم.



## معدات فئة "A"

تم تصميم هذه الآلة للاستخدام في البيئات المهنية والصناعية.

كما في البيئات المنزلية وتلك المتصلة بشبكة تزويد عامة ذات الجهد المنخفض التي تغذي مباني للاستخدام المنزلي، قد يكون

هناك صعوبات في ضمان الامتثال للتوافق مع معايير الحماية الكهرومغناطيسية، وذلك بسبب الاضطرابات التي تحدث أو

الإشعاعات.



## اللحام (القطع) في ظروف خطرة

إذا دعت الحاجة لتنفيذ اللحام (القطع) في ظروف خطرة مثل حدوث صدمات كهربائية، الاختناق، وجود

مواد قابلة للاشتعال أو متفجرة، تأكد من وجود خبير مسؤول لتقييم الظروف مقدماً. تأكد من وجود أشخاص

مدرّبين على التدخل في حالات الطوارئ. اتبع الوسائل التقنية للحماية الوارد وصفها في 10.5، 9.A.7، A،

من المواصفات التقنية IEC أو CLC / TS 62081.

إذا كنت بحاجة إلى العمل في وضعية مرتفعة عن الأرض، استخدم دائماً منصات امان.

في حالة عمل أكثر من آلة لحام على نفس القطعة أو على أي حال على قطع متصلة كهربائياً، يمكن أن تتجمع

الفولطية غير المحملة الموجودة على حامل الإلكتروليت وعلى الشعلة وتنتدى مستوى الأمان. تحقق من أن

مسؤول لديه خبرة يقوم على نحو وقائي بتقييم ما إذا كان هناك مخاطر وأنه يتم إتباع إجراءات الحماية الواردة

في الفقرة 5-9 من المواصفات الفنية IEC أو CLC/TS 62081.



## تحذيرات إضافية

لا تستخدم آلة لأغراض غير واردة مثل إذابة الثلج بداخل أنابيب شبكة المياه.

تثبيت آلة على سطح مستوي، ومستقر وتجنب إمكانية تحركه. يجب أن يسمح الوضع بالسيطرة، ولكن ينبغي

ألا يكون السطح في مرمى شرر القطع.

لا ترفع آلة إذا لم توجد أنظمة للرفع.

لا تستخدم كابلات ذات عازل تالف أو وصلات ضعيفة.

## بدء التشغيل



يجب عمل التوصيلات الكهربائية من قبل أشخاص مدربين أو مؤهلين.

تحقق من أن آلة مطفأة ومفصولة من مأخذ الطاقة خلال جميع مراحل العملية.

تحقق من أن مأخذ الطاقة الكهربائية الذي يتم توصيل آلة به يتمتع بوسائل الأمان (صمامات الصواعق أو

قاطع كهربائي تلقائي) وان يكون متصلاً بالجهاز الأرضي.

يجب توصيل الجهاز بنظام الإمداد بالطاقة وموصل "التعادل" متصل بالأرض.

## نصائح للاستخدام

استخدام كابل كهربائي لإطالة الكابل الأصلي عند الضرورة فقط وبشرط أن يكون مساوياً أو أكبر منه في

القوة وان يكون مزوداً بالموصل الأرضي.

لا تسد فتحات التهوية الموجودة بالآلة. لا تضعها في حاويات أو رفوف دون تهوية كافية.

لا تستخدم آلة في مناطق تحتوي على: غاز، أبخرة، غبار موصل للكهرباء (مثل برادة الحديد)، هواء ملتح،

أبخرة مواد كاولية ومواد أخرى يمكن أن تتلف الأجزاء المعدنية والعوازل الكهربائية.

الأجزاء الكهربائية لآلة تمت معالجتها بعجان واقية. عند الاستخدام لأول مرة، قد تلاحظ بعض الدخان:

نتيجة تجفيف العجان بشكل تام. تساعد الدخان سيكون فقط لبضع دقائق.

## وصف آلة اللحام

آلة اللحام هي مولد للطاقة للحام بالسلك المستمر، والمعروفة باسم MIG / MAG، والمناسبة للحام، بمساعدة الغاز الوافي

والفولاذ الكربوني أو منخفض الروابط من الفولاذ المقاوم للصدأ والألومنيوم.

السمة الكهربائية للمحول من النوع المسطحة (الجهد المستمر).

آلة اللحام هي عبارة عن مولد تيار للحام اليدوي ولحام القوس بالالكتروليتات المطلية MMA و TIG ذو شعلة بمقدار القوس



يشير الدليل إلى سلسلة من آلات اللحام التي تختلف في بعض الخصائص. قم بتحديد النموذج أنك في الشكل 1.

## الأجهزة الرئيسية، شكل 1.

(A) لوحة الوصول إلى صندوق الفلانات

(B) حامل بكر الفلانات

(C) آلية تغذية السلك

(D) كابل امداد الكهرباء

(E) منخل غاز الحماية

(F) زر التبديل، إيقاف/تشغيل

(G) فتحة توصيل الشعلة

(H) فتحات توصيل كابلات اللحام

(I) منظم تغيير الجهد \*\*

## البيانات التقنية

لوحة البيانات موجودة على آلة اللحام الشكل 2 مثال لوحة ذاتها.

(A) اسم وعنوان الشركة المصنعة

(B) القاعدة الأوروبية القياسية لتصنيع وسلامة آلات اللحام.

(C) رمز البنية الداخلية لآلة اللحام

(D) رمز طريقة اللحام المطلوبة: D1: MIG; D2: TIG; D3 MMA

(E) رمز التيار المستمر المزود

(F) نوع الطاقة المطلوبة:

1- جهد متردد مرحلة واحدة؛ تردد.

(G) درجة الحماية من الاجسام الصلبة والسائلة

(H) رمز يشير إلى إمكانية استخدام آلة اللحام في بيئات معرضة لحدوث صدمات كهربائية

(I) أداء دائرة اللحام

U0V الحد الأدنى والأقصى للجهد بدون توصيل ميكانيكي (دائرة اللحام مفتوحة).

I2U، التيار والجهد الطبيعي الذي تنتجه آلة اللحام

X لعملية اللحام. يشير إلى فترة عمل آلة اللحام وكم يلزم من الوقت للتبريد. تم التعبير عن الوقت

في شكل نسبة مئوية على أساس دورة من 10 دقيقة. (مثال، 60% تشير إلى 6 دقائق من العمل و 4

دقائق راحة).

A / V مجموعة تعديل الكهرباء والجهد الخاص بالقوس.

(J) البيانات المتعلقة بخط الامداد

U1 جهد امداد الطاقة (التحمل المسموح: +/- 10%)

I1 eff التيار المستهلك الفعلي  
I1 max رقم التسجيل  
(K) رقم التسجيل  
(L) الوزن  
(M) رموز الامان: اقرأ تعليمات السلامة  
البيانات التقنية للشعلة وتغذية السلك شكل 7.

## عملية اللحام: وصف مفاتيح التحكم والمؤشرات

وبمجرد الانتهاء من تنفيذ جميع خطوات عملية التشغيل، قم بتشغيل جهاز اللحام ، وافتح صمام الحماية، وقم بالمتابعة مع التعديلات التالية بالترتيب في وصف أزرار التحكم. شكل 1

### حدد عملية اللحام (LED شاعل) MIG / MMA / TIG LIFT

#### [1,1] MIG اللحام في الوضع التآزري

[3][2] حدد نوع المادة ، الغاز الوقائي، قطر السلك TAB.99

في العملية التآزرية ، ترتبط جميع مقاييس اللحام ببعضها البعض لتسهيل تعديل الجهاز.

#### [1,2] MIG اللحام في الوضع غير التآزري

[3] ضبط الجهد لحام. حدد توتر اللحام حسب الوظيفة.  
[2] اضبط سرعة سلك مع الجهد شكل

[4] تعديل التعريفي. هذا يختلف تغلغل واستقرار قوس اللحام وفقاً لموضع المعدن واللحام (مسطح ، رأسي ، علوي).

#### [1,3] اللحام MMA: مقياس قابل للضبط

[2] ضبط تيار اللحام.  
[5] "ARC FORCE": تزيد كثافة تيار اللحام لمنع التصاق الألكترود المطلي بالقطعة المطلوب لحامها عندما ينخفض جهد القوس بشكر كبير.

لإشعال قوس اللحام بالكتروود مطلي، نظف طرف السلك على القطعة المطلوب لحامها وبمجرد إشعال القوس ابق عليه ثابت على مسافة تعادل قطر الألكترود بزاوية ميل حوالي 20-30 درجة في اتجاه اللحام.

#### [1,4] اللحام Tig: مقياس قابل للضبط

[2] ضبط التيار الرئيسي للحام.  
[6] "SLOPE-DOWN": الزمن الذي ينتقل خلاله تيار اللحام من القيمة الأولية إلى القيمة النهائية وذلك بعد تحرير زر الشعلة (نهاية اللحام)

لإشعال قوس اللحام ذو الشعلة TIG، تحقق من أن صمام غاز الحماية مفتوح. عن طريق حركة سريعة وحازمة، المس وابعاد فوراً طرف الألكترود القطعة التي تريد لحامها.

#### [7] مؤشر جهد امداد الطاقة

#### [8] مؤشر ضوئي للحرارة

المؤشر مضئ يدل على عمل نظام الحماية الحرارية. إذا تجاوزت معدل اللحام "X" المبين في لوحة التقنية، سوف يقوم نظام الحماية الحرارية بوقف العمل كي لا تتضرر آلة اللحام. انتظر حتى يتم إعادة التشغيل وينصح ان تنتظر ليضع دقائق أخرى. إذا كان نظام الحماية الحرارية يعمل باستمرار ، فهذا يعني أنك تقوم باستخدام مفرط لآلة اللحام.

## الصيانة



أطفئ آلة اللحام واستخرج القابس من مأخذ الطاقة قبل إجراء عمليات صيانة.  
الصيانة الاعتيادية يمكن تنفيذها من قبل العامل المشغل بشكل دوري بحسب الاستخدام.  
• تحقق من توصيلات أنبوب الغاز، كابلات الشعلة وكابلات الأرض. • نظف بفرشاة حديدية فوهة موصل الكهرباء ومخرج الغاز. يجب استبدالها إذا كانت متهاكلة. • قم بتنظيف آلة اللحام من الخارج بقطعة قماش مبللة.  
عند استبدال بكرة لف الأسلاك:  
• تحقق من التوافق والنظافة وحالة اسطوانة تغذية السلك. شكل 10 • إزالة الغبار المعدني الذي يتكون على آلية التغذية.  
• تنظيف موضع الأسلاك باستخدام المذيبات اللامائية ومواد إزالة الدهون ثم التجفيف بالهواء المضغوط. • تأكد من سلامة بطاقات التخزين. • استبدال الأجزاء التالفة.  
الصيانة الاستثنائية يجب تنفيذها بواسطة أفراد مؤهلين أو خبير في مجال الكهروميكانيكية بشكل دوري، بحسب الاستخدام.  
• فحص آلة اللحام من الداخل وإزالة الغبار المتكون على الأجزاء الكهربائية (استخدام الهواء المضغوط) وعلى اللوحات الالكترونية (استخدام فرشاة ناعمة جداً أو المنتجات المناسبة).  
• تأكد من أن التوصيلات الكهربائية محكمة الغلق وأن عازل الكابلات ليس به تلف.



■ ضمان وجود اسطوانة غاز الحماية في وضع عمودي، بعيداً عن منطقة اللحام. استخدام داعم لآلة اللحام أو وضعها على شيء ثابت بحيث لا تقع أو يصيبها عطل.  
للتثبيت، اتبع الإرشادات بالشكل 5.

### إعداد عملية اللحام MMA

• اربط كابل التوصيل بالأرض \*\* بآلة اللحام وبالقطعة اللازم العمل عليها، في أقرب نقطة عمل ممكنة.  
• اربط الكابل بالمقط الحامل للألكترود \*\* بآلة اللحام وركبه على ملقط الألكترود.  
ارجع إلى تعليمات الشركة المصنعة للألكترودات فيما يتعلق بالتوصيل وتيار اللحام.  
في آلات اللحام التي تزود تيار مستمر، توصل أغلبية الألكترودات بالطرف الموجب، فقط بعض الألكترودات (المغطاة بطلاء مثلاً) يتم ربطها بالطرف السالب.

### إعداد عملية اللحام TIG

• قم بتوصيل كابل الأرض \*\* بالقطعة المراد لحامها في أقرب مكان ممكن إلى نقطة اللحام.  
• يجب أن تكون الشعلة مجهزة بمنظم لضبط تدفق الغاز.  
• وصل كابل الطاقة الخاص بالشعلة TIG \*\* بالطرف السالب لآلة اللحام وركب الألكترود.  
• وصل أنبوب الغاز الشعلة TIG بمخرج منظم الضغط الموجود على اسطوانة غاز الحماية الأرجون.

المستويات المنصوح بها (MM2) لكابل لحام، بحسب أقصى جهد معطى (حد أقصى 21) مذكورين بالشكل 3.6.

\*\* (هذا المكون قد لا يوجد في بعض نماذج الآلات).