



**MOVE THE AIR POWER**



# INFINITY



**AIGNEP**

[www.aignep.com](http://www.aignep.com)



**MOVE THE AIR POWER**



- kas ir INFINITY ?
- INFINITY īpašības
- INFINITY uzstādīšana
- INFINITY priekšrocības



**AIGNEP**

[www.aignep.com](http://www.aignep.com)



**MOVE THE AIR POWER**



1976 – dibināta kompanija AIGNEP

1989 – savienojumu ražošana

1998 – 30000 sērijas savienojumi

2004 – 90000 Infinity sērijas savienojumi



**AIGNEP**

[www.aignep.com](http://www.aignep.com)



# MOVE THE AIR POWER



## Saspiestā gaisa cauruļu sistēma



BY



MOVE THE AIR POWER



ω

### Alumīnija caurules + metāla savienojumi



**MOVE THE AIR POWER**



## Foto galerija





# MOVE THE AIR POWER



## Foto galerija





**MOVE THE AIR POWER**



**Foto galerija**





# MOVE THE AIR POWER



 **AIGNEP**  
[www.aignep.com](http://www.aignep.com)





# MOVE THE AIR POWER



- Ø 20, 25, 32, 40, 50, 63, 110 mm
- biezums 1.5mm – 40 mm
- 4m garums
- pārklājums no iekšpuses un ārpuses
- noturīgas pret UV starojumu
- ugunsdrošas – A1 klase- EN1350- 1:2005

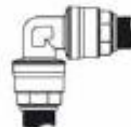


# AIGNEP

[www.aignep.com](http://www.aignep.com)



# MOVE THE AIR POWER



- krāsa



*RAL 5010*



*RAL 7035*

- pastiprinātais alumīnijs

UNI 9006/1 Al Mg 0.5 Si 0.4 Fe 0.2

- stabils plūsmas ātrums

- izplešanās koeficients 0.024 m/m°C



# AIGNEP

[www.aignep.com](http://www.aignep.com)



**MOVE THE AIR POWER**



## Cauruļu apzīmējums

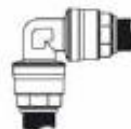


**AIGNEP**

[www.aignep.com](http://www.aignep.com)



# MOVE THE AIR POWER



Fiksators no INOX 304

NBR blīvējumi

Drošības riņķis no  
tehnopolimēra

5

4

3

Automātiska  
cauruļu  
savienošana

2

Speciāls NBR  
blīvējums

1

Niķelēts misiņa  
uzgrieznis

6

Niķelēts misiņa korpuss

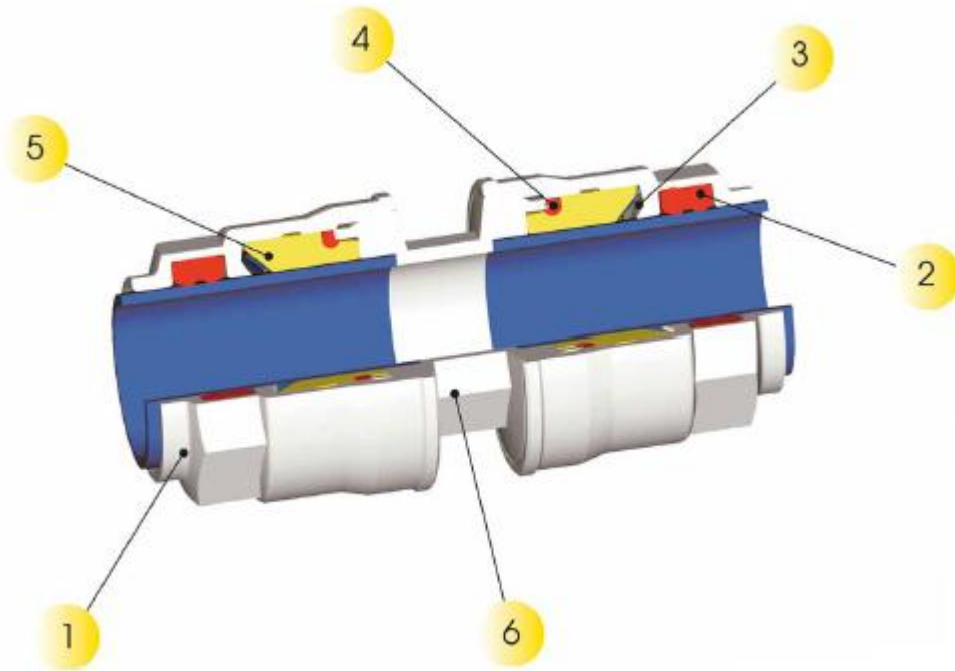


# AIGNEP

[www.aignep.com](http://www.aignep.com)



# MOVE THE AIR POWER



- īpaša blīvējumu sistēma
- vienmēr saskarē ar tīru cauruļu visrmu
- blīvējums netiks sabojāts

*metāla  
savienojumi*



# MOVE THE AIR POWER



90010



90030



90040



90610



**metāla  
savienojumi**



90130



90230



90260



90620



90140



90700

**- ātrie savienojumi**



# AIGNEP

[www.aignep.com](http://www.aignep.com)



# MOVE THE AIR POWER



90150



90160



90720



## - ātrie savienojumi



# AIGNEP

[www.aignep.com](http://www.aignep.com)



# MOVE THE AIR POWER



## - savienojumi pie sienas



90600



90647



90648



*metāla  
savienojumi*



90602



90642



90644



# AIGNEP

[www.aignep.com](http://www.aignep.com)

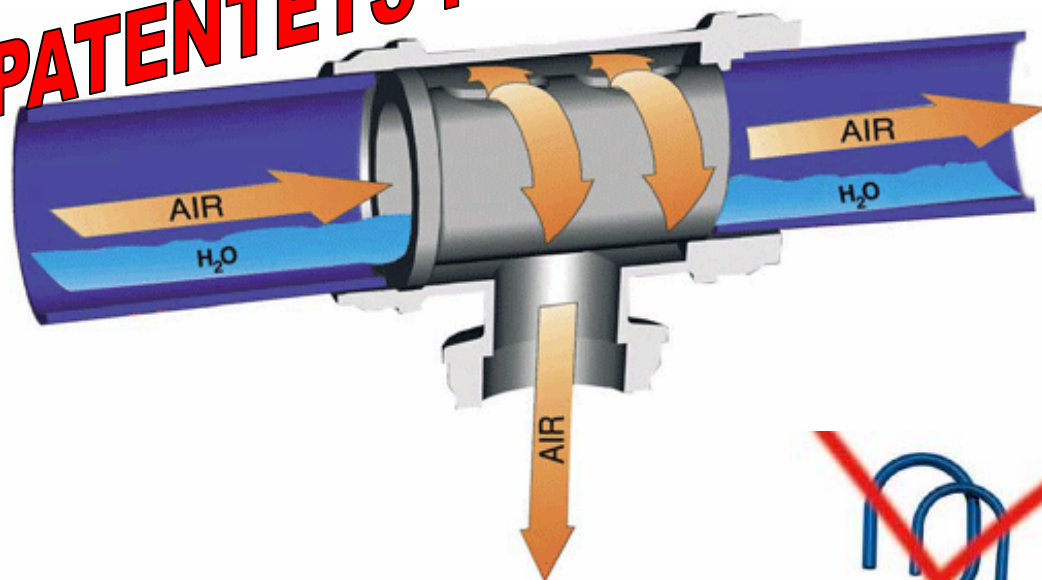




# MOVE THE AIR POWER



**PATENTĒTS!**



- aizstāj 3 savienojumus
- neierobežota gaisa plūsma



- vienmēr tīrs gaiss
- kondensāta savākšana



**AIGNEP**  
[www.aignep.com](http://www.aignep.com)



# MOVE THE AIR POWER



## T-veida savienojumi



90235



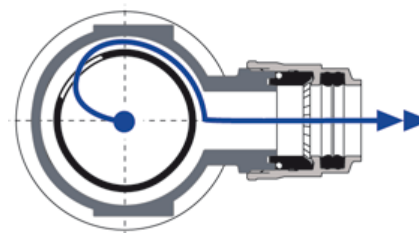
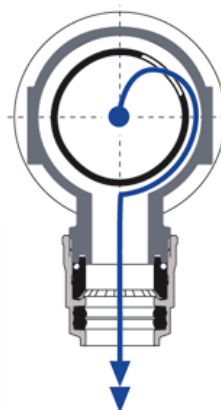
90240



90236



*metāla  
savienojumi*



Vertikāla vai horizontāla  
uzstādīšana



# AIGNEP

[www.aignep.com](http://www.aignep.com)



# MOVE THE AIR POWER



90810



T100



savienojumi

## AKSESUĀRI



90870



90870 +  
90880



90825



90242 +  
90241



# AIGNEP

[www.aignep.com](http://www.aignep.com)



**MOVE THE AIR POWER**



**INFINITY  
110 MM**

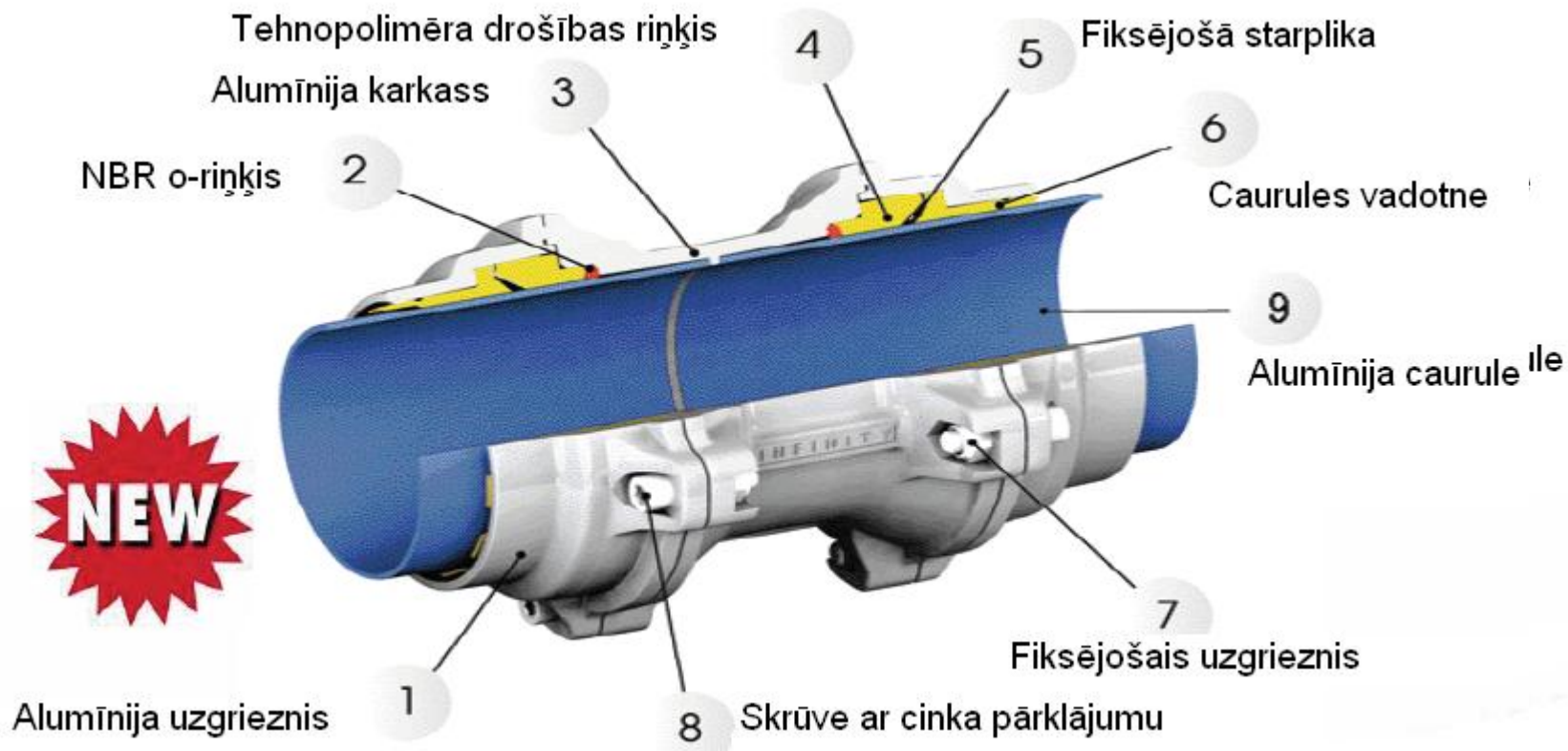


**AIGNEP**

[www.aignep.com](http://www.aignep.com)



# MOVE THE AIR POWER



# AIGNEP

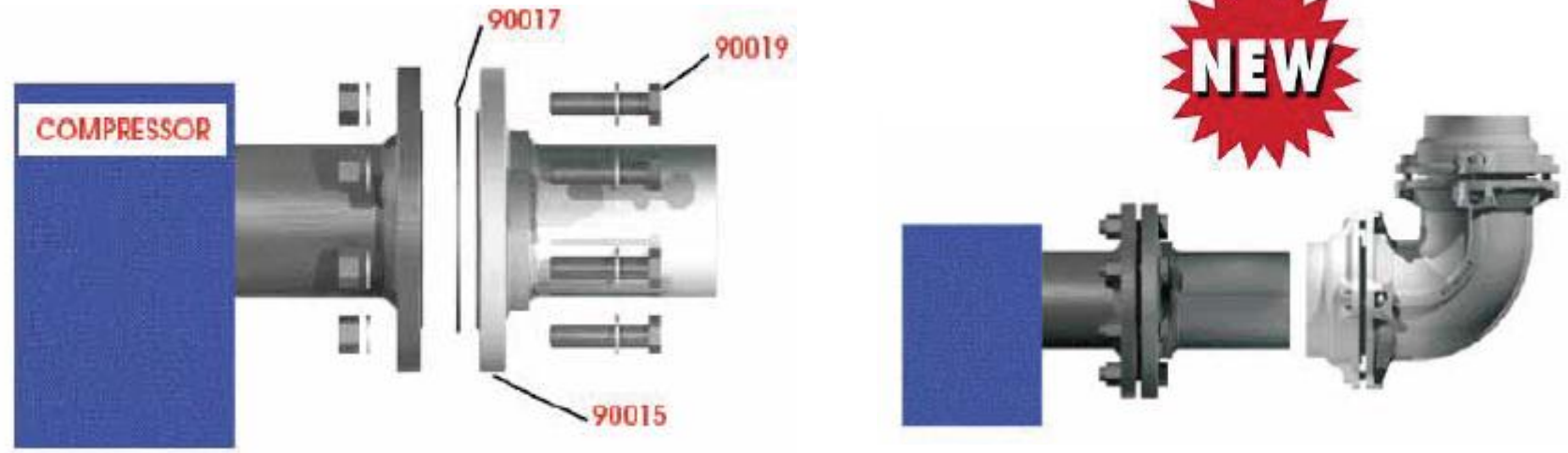
[www.aignep.com](http://www.aignep.com)



# MOVE THE AIR POWER



## 110 mm – savienojumi pie kompresora



90015



90017



90019



# AIGNEP

[www.aignep.com](http://www.aignep.com)



# MOVE THE AIR POWER



## Cauruļu ātrie savienojumi



90040



90630



90610



90130



90230



90710



90250



90017



# AIGNEP

[www.aignep.com](http://www.aignep.com)



# MOVE THE AIR POWER



## 110 mm T-veida savienojumi



90236 – 110



90010 – jūsu izmērs



**PATENTĒTS!**



**AIGNEP**  
[www.aignep.com](http://www.aignep.com)





# MOVE THE AIR POWER



## INFINITY PRIEKŠROCĪBAS

- ātra uzstādīšana



galvanizētas  
caurules

- 65%



plastmasas  
caurules

- 15%



infinity



# AIGNEP

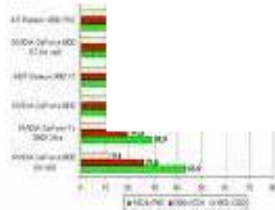
[www.aignep.com](http://www.aignep.com)



# MOVE THE AIR POWER



## - vienkārša montāža un instalēšana



- iepriekš samontētas daļas
- neliels svars
- nav nepieciešamas padziļinātas darba spēka apmācības
- darbā nav nepieciešams izmantot smagus darbarīkus
- nav līmes
- var uzreiz sākt darbu



# AIGNEP

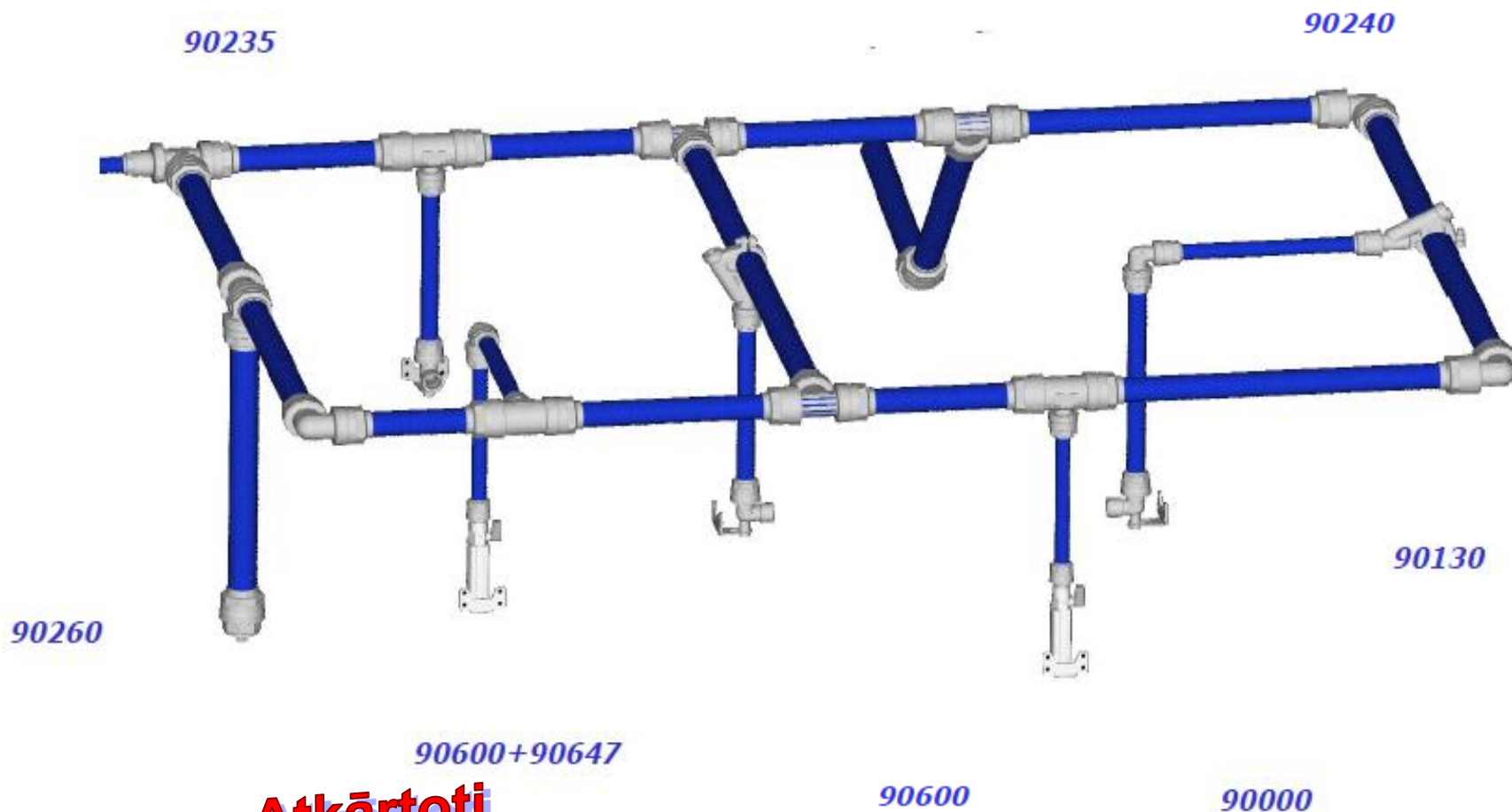
[www.aignep.com](http://www.aignep.com)



# MOVE THE AIR POWER



## - modularitāte



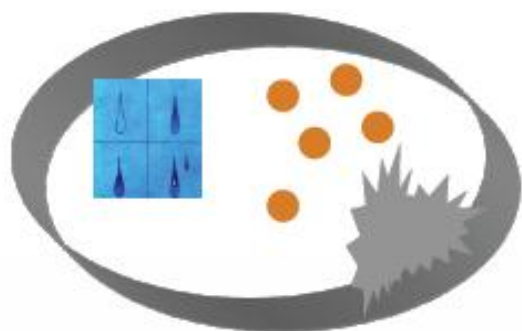
**Atkārtoti  
izmantojamas komponentes**



# MOVE THE AIR POWER



## - pastāvīga gaisa kvalitāte



galvanizētas  
caurules



plastmasas  
caurules



infinity



# AIGNEP

[www.aignep.com](http://www.aignep.com)



# MOVE THE AIR POWER



**Priekšrocības salīdzinājumā ar galvanizētām caurulēm:**

- ātra uzstādīšana / garš process
- vienkārša instalēšana / griešana, urbšana
- vieglums / lielas masas konstrukcijas
- individuāla modifikācija / visas sistēmas slēgšana
- regulāra caurplūde / aizsprostojumi
- kondensāta savākšana / iekšēja rūšēšana, zemāks spiediens un rezultātā – gaisa noplūde
- vienmērīga gaisa plūsma / dažādi spiedieni
- enerģijas ietaupījums / kompresoram jāstrādā ar lielāku jaudu, lai nodrošinātu spiedienu sistēmā
- ilgmūžība / biežas apkopes



# AIGNEP

[www.aignep.com](http://www.aignep.com)



# MOVE THE AIR POWER



**Priekšrocības salīdzinājumā ar plastmasas caurulēm:**

- ātra uzstādīšana / līmēšana vai griešana
- ātra pārbaude / 24h dīkstāve
- spēcīgs materiāls / viegls un trausls materiāls
- noturīgs pret eļļām / pakļaujas eļļas ietekmei
- regulāra caurplūde / aizsprostojumi
- iespējams uzstādīt ārpus telpām / UV staru iedarbībā lūzt
- noturīgas pret termāliem triecieniem / lūzt pie zemām gaisa temperatūrām
- enerģijas ietaupījums / kompresoram jāstrādā ar lielāku jaudu, lai nodrošinātu spiedienu sistēmā



# AIGNEP

[www.aignep.com](http://www.aignep.com)



# MOVE THE AIR POWER



- nav gaisa noplūdes  
nodrošina minimālas ekspluatācijas  
izmaksas

ENERGY SAVINGS



**AIGNEP**

[www.aignep.com](http://www.aignep.com)



- labs izskats
- stabils un izturīgs
- ilgmūžīgs







**MOVE THE AIR POWER**



# **INFINITY MOVE THE AIR POWER**



**AIGNEP**

[www.aignep.com](http://www.aignep.com)